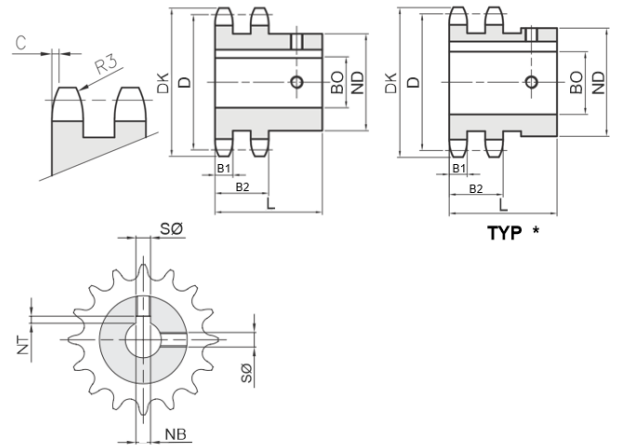


ISO-Nr. : **06 B-2**
9,525 x 5,72 mm
3/8" x 7/32"

Rollen Ø: 6,35 mm
 Werkstoff: Stahl C45, gehärtete Zähne HRC 50
 Beschreibung: Bohrung: Toleranz H7; Rauheit: Ra 1,6;
 Nut: nach DIN 6885 / BS 4235
 ausgerichtet auf Mitte Zahn;
 2 Stellschraubengewinde



Übersichtsmatrix Bohrungsdurchmesser > Zähnezahl

3/8" x 7/32" - 9,525 x 5,72 mm Rollen Ø=6,35 mm B1=5,2 mm B2=15,4 mm C=1,0 mm r3=10°					mögliche Bohrungsdurchmesser BO (mm)								
ZZ Zähne	DK (mm)	D (mm)	ND (mm)	L (mm)	10	12	14	15	16	19	20	25	30
11	37,5	33,80	24-30	35	✓	✓	✓	✓					
12	40,5	36,80	25-31	35	✓	✓	✓	✓	✓				
13	43,5	39,80	28-30	35	✓	✓	✓	✓					
14	46,5	42,80	31-35	35			✓	✓	✓	✓			
15	49,5	45,81	34-42	35			✓	✓	✓		✓	✓	
16	52,5	48,82	37-42	38		✓		✓			✓	✓	
17	55,5	51,83	40-42	38		✓		✓			✓	✓	
18	58,6	54,85	43	38		✓		✓			✓	✓	
19	61,6	57,87	45	38		✓		✓	✓		✓	✓	
20	64,6	60,89	46	38		✓		✓	✓		✓	✓	
21	67,6	63,91	48	38				✓	✓		✓	✓	
22	70,6	66,93	50	38							✓	✓	
23	73,7	69,95	52	38				✓	✓		✓	✓	
24	76,7	72,97	54	38							✓	✓	
25	79,7	76,00	57	38					✓		✓	✓	✓
30	94,8	91,12	60	40							✓	✓	✓