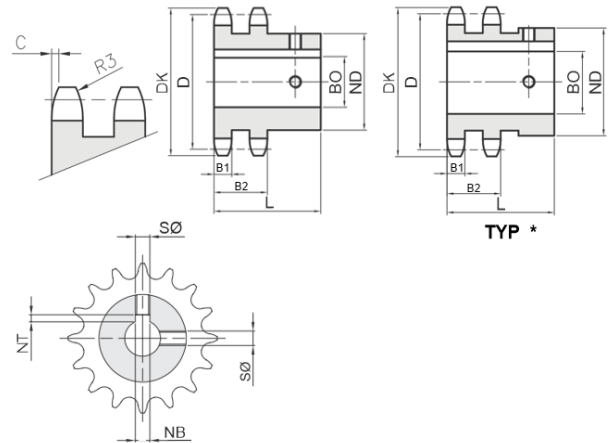


**ISO-Nr. :** **08 B-2**  
**12,7 x 7,75 mm**  
**1/2" x 5/16"**

Rollen Ø: 8,51 mm  
 Werkstoff: Stahl C45, gehärtete Zähne HRC 50  
 Beschreibung: Bohrung: Toleranz H7; Rauheit: Ra 1,6;  
 Nut: nach DIN 6885 / BS 4235  
 ausgerichtet auf Mitte Zahn;  
 2 Stellschraubengewinde



## Übersichtsmatrix Bohrungsdurchmesser > Zähnezahl

1/2" x 5/16" - 12,7 x 7,75 mm Rollen Ø=8,51 mm   B1=7,0 mm   B2=21,0 mm C=1,3 mm   r3=13°					mögliche Bohrungsdurchmesser BO (mm)								
ZZ Zähne	DK (mm)	D (mm)	ND (mm)	L (mm)	12	14	15	16	18	20	25	30	35
11	49,9	45,07	29-31	39	✓	✓	✓	✓					
12	53,9	49,07	33	42	✓	✓	✓	✓					
13	57,9	56,06	37-42	42		✓	✓	✓		✓	✓		
14	61,9	57,07	41	42			✓	✓		✓	✓		
15	65,9	61,09	45-47	42			✓	✓		✓	✓	✓	
16	69,9	65,10	50	42				✓	✓	✓	✓		
17	74,0	69,11	52	42				✓	✓	✓	✓	✓	
18	78,0	73,14	56	42					✓	✓	✓	✓	✓
19	82,0	77,16	60	42						✓	✓	✓	✓
20	86,0	81,19	64	42						✓	✓	✓	✓
21	90,1	85,22	68	42						✓	✓	✓	✓
22	94,1	89,24	70	42						✓	✓		
23	98,1	93,27	70	42						✓	✓	✓	
24	102,1	97,29	70	42						✓	✓	✓	
25	106,2	101,33	70	42						✓	✓	✓	
30	126,3	121,50	80	44							✓	✓	✓