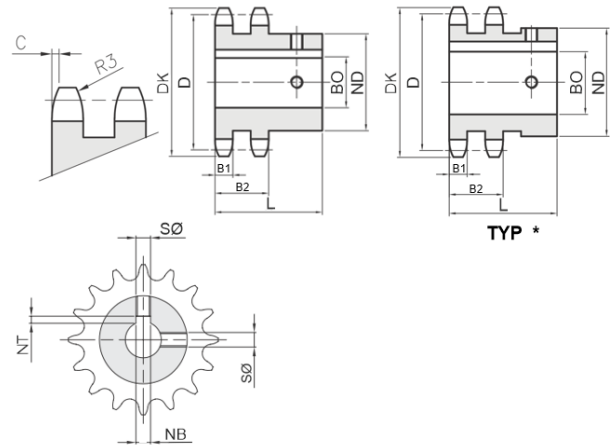


ISO-Nr. : **12 B-2**
19,05 x 11,68 mm
3/4" x 7/16"

Rollen Ø: 12,07 mm
 Werkstoff: Stahl C45, gehärtete Zähne HRC 50
 Beschreibung: Bohrung: Toleranz H7; Rauheit: Ra 1,6;
 Nut: nach DIN 6885 / BS 4235
 ausgerichtet auf Mitte Zahn;
 2 Stellschraubengewinde



Übersichtsmatrix Bohrungsdurchmesser > Zähnezahl

3/4" x 7/16" - 19,05 x 11,68 mm Rollen Ø=12,07 mm B1=10,8 mm B2=30,3 mm C=2,0 mm r3=19°					mögliche Bohrungsdurchmesser BO (mm)					
ZZ Zähne	DK (mm)	D (mm)	ND (mm)	L (mm)	20	25	30	35	40	45
11	75,8	67,61	46-51	54	✓	✓	✓			
12	81,8	73,60	52-56	54	✓	✓	✓	✓		
13	87,8	79,59	58	54	✓	✓	✓	✓		
14	93,8	85,61	64	54	✓	✓	✓	✓		
15	99,8	91,63	70	54	✓	✓	✓	✓		
16	105,8	97,65	75	54		✓	✓	✓	✓	
17	111,9	103,67	80	54		✓	✓	✓	✓	
18	117,9	109,71	80	54		✓	✓	✓	✓	
19	123,9	115,75	80	54		✓	✓	✓	✓	
20	130,0	121,78	80	54		✓	✓	✓	✓	
21	136,0	127,82	90	59		✓	✓	✓	✓	✓
22	142,0	133,86	90	59		✓	✓	✓	✓	
23	148,1	139,90	90	59		✓	✓	✓	✓	✓
24	154,1	145,94	90	59		✓	✓	✓	✓	
25	160,2	152,00	90	59		✓	✓	✓	✓	