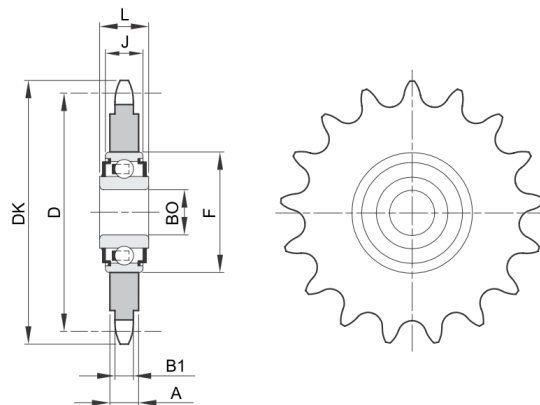


Die Kettenspannräder werden einbaufertig mit Kugellager geliefert. Die Kugellager werden mit Dichtscheiben geliefert und garantieren somit eine hohe Resistenz gegen Bruch, Alters- und Gebrauchsspuren.

Die Räder sind aus Stahl C45. Verzahnung nach DIN 8187, ISO 606. Das Kugellager kann bei einer Betriebstemperatur von -20° C bis +120° C eingesetzt werden.

Die Kugellager sind wartungsfrei!



Bestellnummer	ISO-Nr.	ZZ	DK	D	B1	A	B0	F	L	J
681-081-0023	05B-1	23	62,2	58,75	2,8	7,0	16	40,0	18,3	12,0
681-101-0021	06B-1	21	67,6	63,91	5,3	5,3	16	40,0	18,3	12,0
681-101-0022	06B-1	22	70,6	66,93	5,3	5,3	16	40,0	18,3	12,0
681-211-0018	081-1	18	79,4	73,14	3,0	7,0	16	40,0	18,3	12,0
681-231-0015	083-1	15	67,4	61,09	4,5	7,0	16	40,0	18,3	12,0
681-231-0016	083-1	16	71,4	65,10	4,5	7,0	16	40,0	18,3	12,0
681-231-0018	083-1	18	79,4	73,14	4,5	7,0	16	40,0	18,3	12,0
681-201-0014	08B-1	14	61,9	57,07	7,2	7,2	16	40,0	18,3	12,0
681-201-0016	08B-1	16	69,9	65,10	7,2	7,2	16	40,0	18,3	12,0
681-201-0018	08B-1	18	78,0	73,14	7,2	7,2	16	40,0	18,3	12,0
681-301-0014	10B-1	14	78,2	71,34	9,1	9,1	16	40,0	18,3	12,0
681-301-0015	10B-1	15	83,2	76,36	9,1	9,1	16	40,0	18,3	12,0
681-301-0017	10B-1	17	93,3	86,39	9,1	9,1	16	40,0	18,3	12,0
681-401-0013	12B-1	13	87,8	79,59	11,1	11,1	16	40,0	18,3	12,0
681-401-0015	12B-1	15	99,8	91,63	11,1	11,1	16	40,0	18,3	12,0
681-501-0012	16B-1	12	109,7	98,14	16,2	16,2	20	47,0	17,7	14,0
681-601-0013	20B-1	13	147,7	132,67	18,5	18,5	25	52,0	21,0	15,0