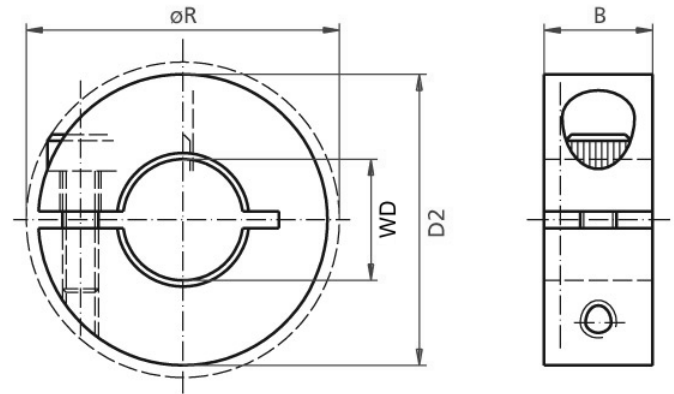


Werkstoff:

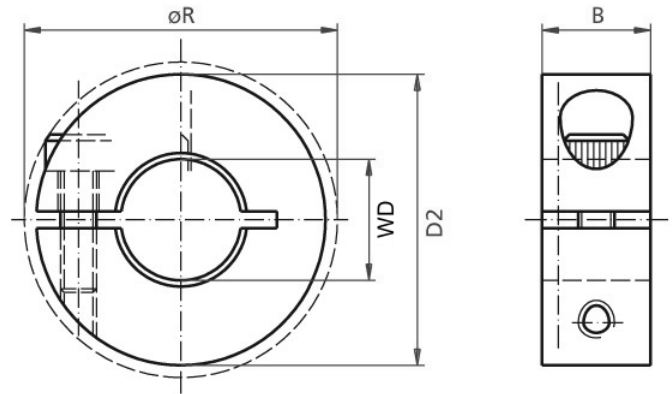
Stahl 1.0735 brüniert



Bestellnummer	WD	D2	B	Schr. Typ
230-000-0010	10	24	9	M3x10
230-000-0012	12	28	11	M4x12
230-000-0014	14	30	11	M4x14
230-000-0015	15	34	13	M5x16
230-000-0016	16	34	13	M5x16
230-000-0018	18	36	13	M5x16
230-000-0020	20	40	15	M6x16
230-000-0025	25	45	15	M6x16
230-000-0030	30	54	15	M6x18
230-000-0035	35	57	15	M6x18
230-000-0040	40	60	15	M6x18
230-000-0045	45	73	19	M8x25
230-000-0050	50	78	19	M8x25

Werkstoff:

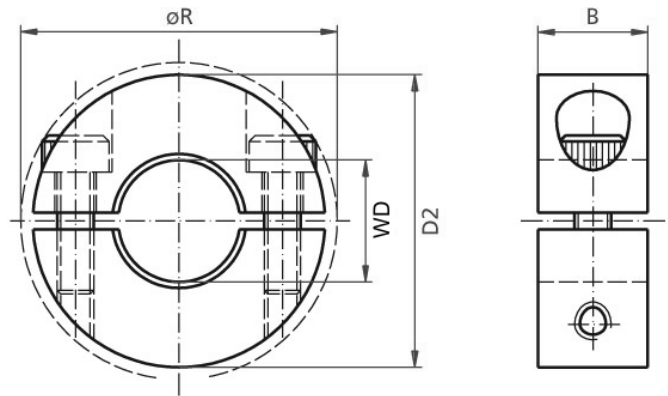
Edelstahl 1.4305



Bestellnummer	WD	D2	B	Schr. Typ
230-600-0010	10	24	9	M3x10
230-600-0012	12	28	11	M4x12
230-600-0014	14	30	11	M4x14
230-600-0015	15	34	13	M5x16
230-600-0016	16	34	13	M5x16
230-600-0018	18	36	13	M5x16
230-600-0020	20	40	15	M6x16
230-600-0022	22	42	15	M6x16
230-600-0024	24	45	15	M6x16
230-600-0025	25	45	15	M6x16
230-600-0028	28	48	15	M6x16
230-600-0030	30	54	15	M6x18
230-600-0032	32	54	15	M6x18
230-600-0035	35	57	15	M6x18
230-600-0040	40	60	15	M6x18
230-600-0045	45	73	19	M8x25
230-600-0050	50	78	19	M8x25

Werkstoff:

Stahl 1.0735 brüniert



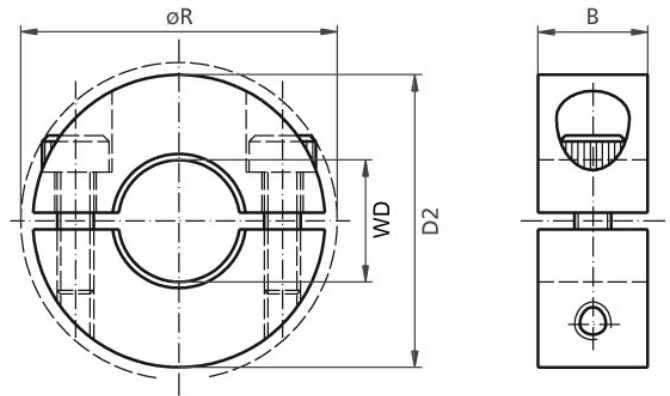
Bestellnummer	WD	D2	B	Schr. Typ
231-000-0003	3	16	9	M3x8
231-000-0004	4	16	9	M3x8
231-000-0005	5	16	9	M3x8
231-000-0006	6	18	9	M3x8
231-000-0007	7	20	9	M3x8
231-000-0008	8	24/20	9	M3x8
231-000-0009	9	24	9	M3x10
231-000-0010	10	24	9	M3x10
231-000-0011	11	28	11	M3x10
231-000-0012	12	28	11	M4x12
231-000-0013	13	30	11	M4x14
231-000-0014	14	30	11	M4x14
231-000-0015	15	34	13	M5x16
231-000-0016	16	34	13	M5x16
231-000-0017	17	36	13	M5x16
231-000-0018	18	36	13	M5x16
231-000-0019	19	42	15	M5x16
231-000-0020	20	40/42	15	M6x16
231-000-0021	21	42	15	M6x16
231-000-0022	22	45	15	M6x16
231-000-0023	23	45	15	M6x16
231-000-0024	24	45	15	M6x16
231-000-0025	25	45/48	15	M6x16
231-000-0026	26	48	15	M6x16
231-000-0028	28	50	15	M6x16
231-000-0030	30	54	15	M6x18
231-000-0032	32	54	15	M6x18
231-000-0034	34	57	15	M6x18
231-000-0035	35	57	15	M6x18

Bestellnummer	WD	D2	B	Schr. Typ
231-000-0036	36	60	15	M6x18
231-000-0038	38	60	15	M6x18
231-000-0040	40	60/62	15	M6x18
231-000-0042	42	73	19	M6x18
231-000-0045	45	73/75	19	M8x25
231-000-0048	48	78	19	M8x25
231-000-0050	50	78/80	19	M8x25
231-000-0055	55	82/85	19	M8x25
231-000-0060	60	88/90	19	M8x25
231-000-0065	65	93/96	19	M8x25
231-000-0070	70	98/102	19	M8x25
231-000-0075	75	103/107	19	M8x25
231-000-0080	80	108/112	19	M8x25
231-000-0085	85	117	19	M8x25
231-000-0090	90	122	19	M8x25
231-000-0095	95	127	19	M8x25
231-000-0100	100	132	19	M8x25

Sofern in der Spalte "D2" zwei Maße aufgeführt sind, entspricht das zweite Maß dem alten Stand der Fertigung. Verkauf solange der Vorrat reicht.

Werkstoff:

Edelstahl 1.4305



Bestellnummer	WD	D2	B	Schr. Typ
231-600-0003	3	16	9	M3x8
231-600-0004	4	16	9	M3x8
231-600-0005	5	16	9	M3x8
231-600-0006	6	18	9	M3x8
231-600-0007	7	20	9	M3x8
231-600-0008	8	24/20	9	M3x8
231-600-0009	9	24	9	M3x10
231-600-0010	10	24	9	M3x10
231-600-0011	11	28	11	M3x10
231-600-0012	12	28	11	M4x12
231-600-0013	13	30	11	M4x14
231-600-0014	14	30	11	M4x14
231-600-0015	15	34	13	M5x16
231-600-0016	16	34	13	M5x16
231-600-0017	17	36	13	M5x16
231-600-0018	18	36	13	M5x16
231-600-0019	19	42	15	M5x16
231-600-0020	20	40/42	15	M6x16
231-600-0021	21	42	15	M6x16
231-600-0022	22	45	15	M6x16
231-600-0023	23	45	15	M6x16
231-600-0024	24	45	15	M6x16
231-600-0025	25	45/48	15	M6x16
231-600-0026	26	48	15	M6x16
231-600-0028	28	50	15	M6x16
231-600-0030	30	54	15	M6x18
231-600-0032	32	54	15	M6x18
231-600-0034	34	57	15	M6x18
231-600-0035	35	57	15	M6x18

Bestellnummer	WD	D2	B	Schr. Typ
231-600-0036	36	60	15	M6x18
231-600-0038	38	60	15	M6x18
231-600-0040	40	60/62	15	M6x18
231-600-0042	42	73	19	M6x18
231-600-0045	45	73/75	19	M8x25
231-600-0048	48	78	19	M8x25
231-600-0050	50	78/80	19	M8x25
231-600-0055	55	82/85	19	M8x25
231-600-0060	60	88/90	19	M8x25
231-600-0065	65	93/96	19	M8x25
231-600-0070	70	98/102	19	M8x25
231-600-0075	75	103/107	19	M8x25
231-600-0080	80	108/112	19	M8x25
231-600-0085	85	117	19	M8x25
231-600-0090	90	122	19	M8x25
231-600-0095	95	127	19	M8x25
231-600-0100	100	132	19	M8x25

Sofern in der Spalte "D2" zwei Maße aufgeführt sind, entspricht das zweite Maß dem alten Stand der Fertigung. Verkauf solange der Vorrat reicht.