

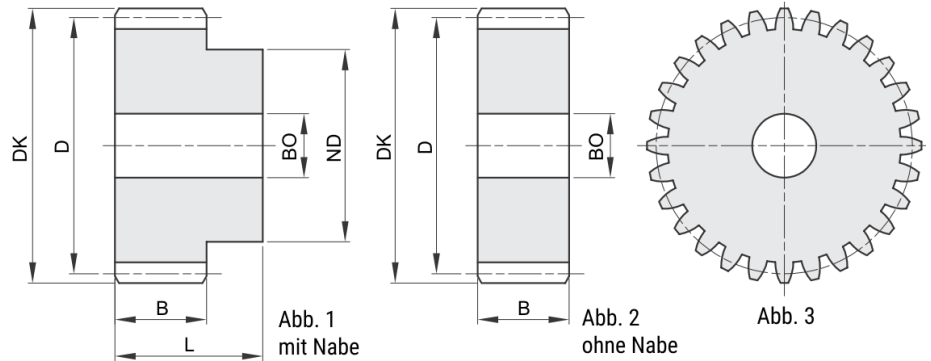
## Modul:

1

Eingriffswinkel:  
Verzahnung:  
Werkstoff:

20°  
gerade  
Stahl C45

Berechnungstabellen für  
„Zahnstangen- und Ritzelpaarungen“ finden Sie im  
Anhang des Hauptkatalogs.



L	B
25	15

Bestellnummer	ZZ	DK	D	ND	BO	Abb.
516-010-0012	12	14	12	9	-	Abb. 1
516-010-0013	13	15	13	10	-	Abb. 1
516-010-0014	14	16	14	11	-	Abb. 1
516-010-0015	15	17	15	12	-	Abb. 1
516-010-0016	16	18	16	13	-	Abb. 1
516-010-0017	17	19	17	14	-	Abb. 1
516-010-0018	18	20	18	15	8	Abb. 1
516-010-0019	19	21	19	15	8	Abb. 1
516-010-0020	20	22	20	16	8	Abb. 1
516-010-0021	21	23	21	16	8	Abb. 1
516-010-0022	22	24	22	16	8	Abb. 1
516-010-0023	23	25	23	18	8	Abb. 1
516-010-0024	24	26	24	20	10	Abb. 1
516-010-0025	25	27	25	20	10	Abb. 1
516-010-0026	26	28	26	20	10	Abb. 1
516-010-0027	27	29	27	20	10	Abb. 1
516-010-0028	28	30	28	20	10	Abb. 1
516-010-0029	29	31	29	20	10	Abb. 1
516-010-0030	30	32	30	20	10	Abb. 1
516-010-0031	31	33	31	25	10	Abb. 1
516-010-0032	32	34	32	25	10	Abb. 1
516-010-0033	33	35	33	25	10	Abb. 1
516-010-0034	34	36	34	25	10	Abb. 1
516-010-0035	35	37	35	25	10	Abb. 1
516-010-0036	36	38	36	25	10	Abb. 1
516-010-0037	37	39	37	25	10	Abb. 1
516-010-0038	38	40	38	25	10	Abb. 1
516-010-0039	39	41	39	25	10	Abb. 1
516-010-0040	40	42	40	25	10	Abb. 1
516-010-0041	41	43	41	30	10	Abb. 1
516-010-0042	42	44	42	30	10	Abb. 1
516-010-0043	43	45	43	30	10	Abb. 1
516-010-0044	44	46	44	30	10	Abb. 1

weitere siehe nächste Seite

### Modul:

1

Eingriffswinkel:

20°

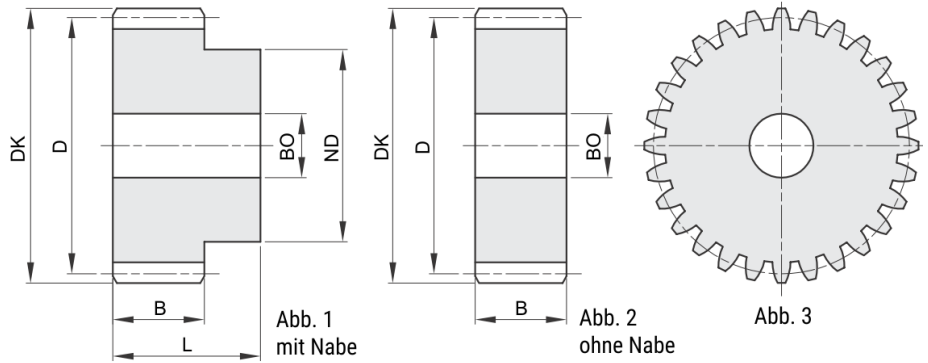
Verzahnung:

gerade

Werkstoff:

Stahl C45

Berechnungstabellen für „Zahnstangen- und Ritzelpaarungen“ finden Sie im Anhang des Hauptkatalogs.



L	B
25	15

Bestellnummer	ZZ	DK	D	ND	BO	Abb.
516-010-0045	45	47	45	30	10	Abb. 1
516-010-0046	46	48	46	30	10	Abb. 1
516-010-0047	47	49	47	30	10	Abb. 1
516-010-0048	48	50	48	30	10	Abb. 1
516-010-0049	49	51	49	30	10	Abb. 1
516-010-0050	50	52	50	30	12	Abb. 1
516-010-0051	51	53	51	40	12	Abb. 1
516-010-0052	52	54	52	40	12	Abb. 1
516-010-0053	53	55	53	40	12	Abb. 1
516-010-0054	54	56	54	40	12	Abb. 1
516-010-0055	55	57	55	40	12	Abb. 1
516-010-0056	56	58	56	40	12	Abb. 1
516-010-0057	57	59	57	40	12	Abb. 1
516-010-0058	58	60	58	40	12	Abb. 1
516-010-0059	59	61	59	40	12	Abb. 1
516-010-0060	60	62	60	40	12	Abb. 1
516-010-0061	61	63	61	50	12	Abb. 1
516-010-0062	62	64	62	50	12	Abb. 1
516-010-0063	63	65	63	50	12	Abb. 1
516-010-0064	64	66	64	50	12	Abb. 1
516-010-0065	65	67	65	50	12	Abb. 1
516-010-0066	66	68	66	50	12	Abb. 1
516-010-0067	67	69	67	50	12	Abb. 1
516-010-0068	68	70	68	50	12	Abb. 1
516-010-0069	69	71	69	50	12	Abb. 1
516-010-0070	70	72	70	50	12	Abb. 1
514-010-0072	72	74	72		12	Abb. 2
514-010-0075	75	77	75		12	Abb. 2
514-010-0076	76	78	76		12	Abb. 2
514-010-0080	80	82	80		12	Abb. 2
514-010-0085	85	87	85		12	Abb. 2
514-010-0090	90	92	90		12	Abb. 2
514-010-0095	95	97	95		12	Abb. 2

weitere siehe nächste Seite

## Modul:

1

Eingriffswinkel:

20°

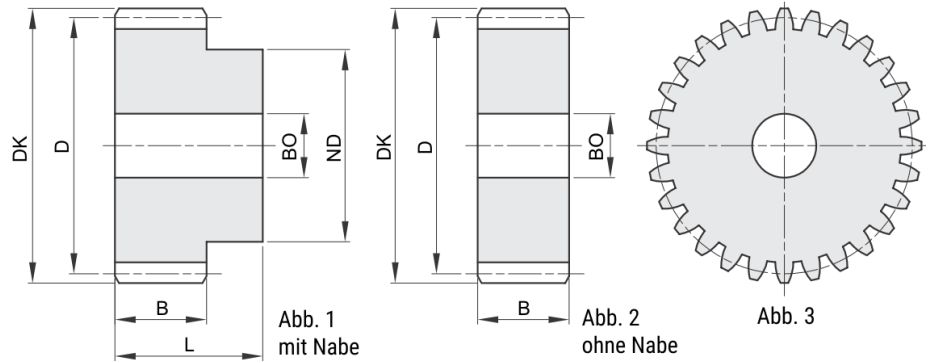
Verzahnung:

gerade

Werkstoff:

Stahl C45

Berechnungstabellen für „Zahnstangen- und Ritzelpaarungen“ finden Sie im Anhang des Hauptkatalogs.

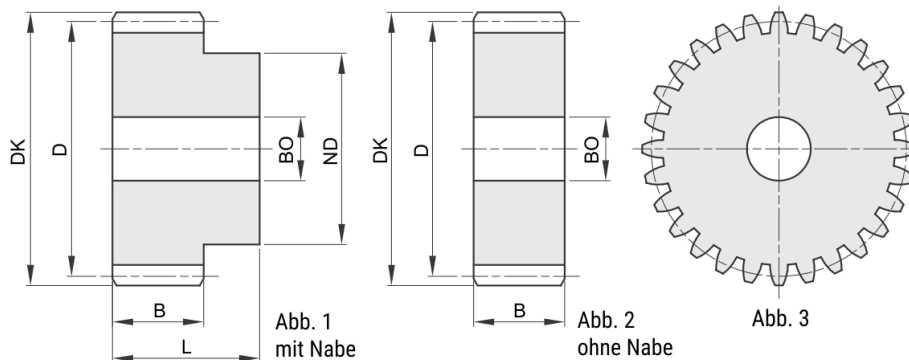


L	B
25	15

Bestellnummer	ZZ	DK	D	ND	BO	Abb.
514-010-0100	100	102	100		12	Abb. 2
514-010-0110	110	112	110		12	Abb. 2
514-010-0114	114	116	114		12	Abb. 2
514-010-0120	120	122	120		12	Abb. 2
514-010-0127	127	129	127		12	Abb. 2

**Modul:** 1,5  
**Eingriffswinkel:** 20°  
**Verzahnung:** gerade  
**Werkstoff:** Stahl C45

Berechnungstabellen für „Zahnstangen- und Ritzelpaarungen“ finden Sie im Anhang des Hauptkatalogs.



L	B
30	17

Bestellnummer	ZZ	DK	D	ND	BO	Abb.
516-015-0012	12	21,0	18,0	14	8	Abb. 1
516-015-0013	13	22,5	19,5	15	8	Abb. 1
516-015-0014	14	24,0	21,0	17	8	Abb. 1
516-015-0015	15	25,5	22,5	18	8	Abb. 1
516-015-0016	16	27,0	24,0	19	8	Abb. 1
516-015-0017	17	28,5	25,5	20	8	Abb. 1
516-015-0018	18	30,0	27,0	20	8	Abb. 1
516-015-0019	19	31,5	28,5	20	8	Abb. 1
516-015-0020	20	33,0	30,0	25	8	Abb. 1
516-015-0021	21	34,5	31,5	25	10	Abb. 1
516-015-0022	22	36,0	33,0	25	10	Abb. 1
516-015-0023	23	37,5	34,5	25	10	Abb. 1
516-015-0024	24	39,0	36,0	25	10	Abb. 1
516-015-0025	25	40,5	37,5	25	10	Abb. 1
516-015-0026	26	42,0	39,0	30	12	Abb. 1
516-015-0027	27	43,5	40,5	30	12	Abb. 1
516-015-0028	28	45,0	42,0	30	12	Abb. 1
516-015-0029	29	46,5	43,5	30	12	Abb. 1
516-015-0030	30	48,0	45,0	30	12	Abb. 1
516-015-0031	31	49,5	46,5	35	12	Abb. 1
516-015-0032	32	51,0	48,0	35	12	Abb. 1
516-015-0033	33	52,5	49,5	35	12	Abb. 1
516-015-0034	34	54,0	51,0	35	12	Abb. 1
516-015-0035	35	55,5	52,5	35	12	Abb. 1
516-015-0036	36	57,0	54,0	35	12	Abb. 1
516-015-0037	37	58,5	55,5	40	12	Abb. 1
516-015-0038	38	60,0	57,0	40	12	Abb. 1
516-015-0039	39	61,5	58,5	40	12	Abb. 1
516-015-0040	40	63,0	60,0	40	12	Abb. 1
516-015-0041	41	64,5	61,5	40	12	Abb. 1
516-015-0042	42	66,0	63,0	50	12	Abb. 1
516-015-0043	43	67,5	64,5	50	12	Abb. 1
516-015-0044	44	69,0	66,0	50	12	Abb. 1

weitere siehe nächste Seite

**Modul:**

**1,5**

Eingriffswinkel:

20°

Verzahnung:

gerade

Werkstoff:

Stahl C45

Berechnungstabellen für „Zahnstangen- und Ritzelpaarungen“ finden Sie im Anhang des Hauptkatalogs.

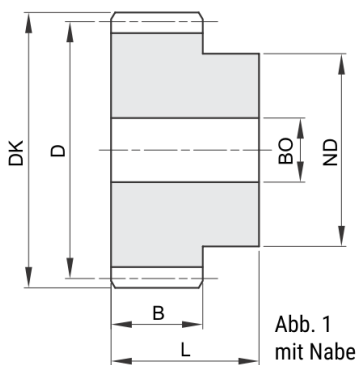


Abb. 1 mit Nabe

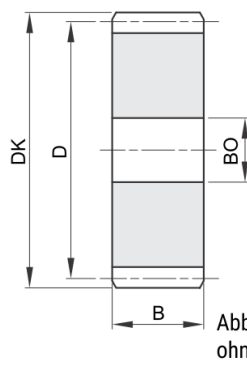


Abb. 2 ohne Nabe

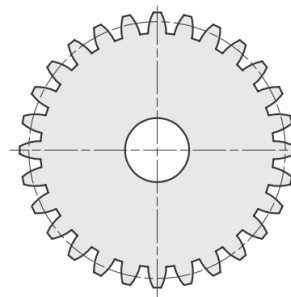


Abb. 3

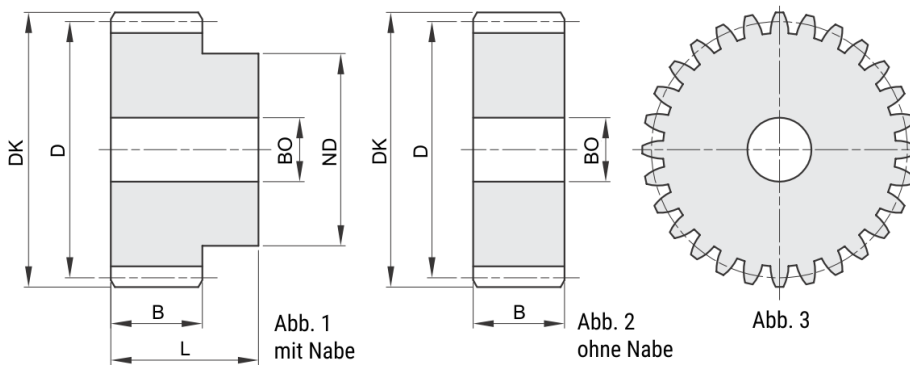
L	B
30	17

Bestellnummer	ZZ	DK	D	ND	BO	Abb.
516-015-0045	45	70,5	67,5	50	12	Abb. 1
516-015-0046	46	72,0	69,0	50	14	Abb. 1
516-015-0047	47	73,5	70,5	50	14	Abb. 1
516-015-0048	48	75,0	72,0	50	14	Abb. 1
516-015-0049	49	76,5	73,5	50	14	Abb. 1
516-015-0050	50	78,0	75,0	50	14	Abb. 1
516-015-0051	51	79,5	76,5	60	14	Abb. 1
516-015-0052	52	81,0	78,0	60	14	Abb. 1
516-015-0053	53	82,5	79,5	60	14	Abb. 1
516-015-0054	54	84,0	81,0	60	14	Abb. 1
516-015-0055	55	85,5	82,5	60	14	Abb. 1
516-015-0056	56	87,0	84,0	60	16	Abb. 1
516-015-0057	57	88,5	85,5	60	16	Abb. 1
516-015-0058	58	90,0	87,0	60	16	Abb. 1
516-015-0059	59	91,5	88,5	60	16	Abb. 1
516-015-0060	60	93,0	90,0	60	16	Abb. 1
516-015-0061	61	94,5	91,5	70	16	Abb. 1
516-015-0062	62	96,0	93,0	70	16	Abb. 1
516-015-0063	63	97,5	94,5	70	16	Abb. 1
516-015-0064	64	99,0	96,0	70	16	Abb. 1
516-015-0065	65	100,5	97,5	70	16	Abb. 1
516-015-0066	66	102,0	99,0	70	16	Abb. 1
516-015-0067	67	103,5	100,5	70	16	Abb. 1
516-015-0068	68	105,0	102,0	70	16	Abb. 1
516-015-0069	69	106,5	103,5	70	16	Abb. 1
516-015-0070	70	108,0	105,0	70	16	Abb. 1
514-015-0072	72	111,0	108,0		16	Abb. 2
514-015-0075	75	115,5	112,5		16	Abb. 2
514-015-0076	76	117,0	114,0		16	Abb. 2
514-015-0080	80	123,0	120,0		16	Abb. 2
514-015-0085	85	130,5	127,5		16	Abb. 2
514-015-0090	90	138,0	135,0		16	Abb. 2
514-015-0095	95	145,5	142,5		16	Abb. 2

weitere siehe nächste Seite

**Modul:** 1,5  
**Eingriffswinkel:** 20°  
**Verzahnung:** gerade  
**Werkstoff:** Stahl C45

Berechnungstabellen für „Zahnstangen- und Ritzelpaarungen“ finden Sie im Anhang des Hauptkatalogs.



L	B
30	17

Bestellnummer	ZZ	DK	D	ND	BO	Abb.
514-015-0100	100	153,0	150,0		16	Abb. 2
514-015-0110	110	168,0	165,0		16	Abb. 2
514-015-0114	114	174,0	171,0		16	Abb. 2
514-015-0120	120	183,0	180,0		16	Abb. 2
514-015-0127	127	193,5	190,5		16	Abb. 2

## Modul:

2

Eingriffswinkel:

20°

Verzahnung:

gerade

Werkstoff:

Stahl C45

Berechnungstabellen für „Zahnstangen- und Ritzelpaarungen“ finden Sie im Anhang des Hauptkatalogs.

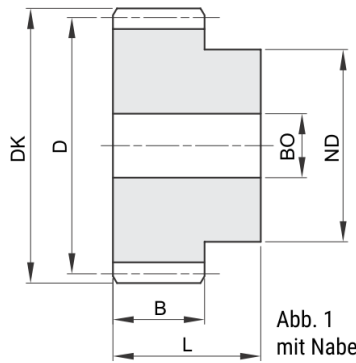


Abb. 1 mit Nabe

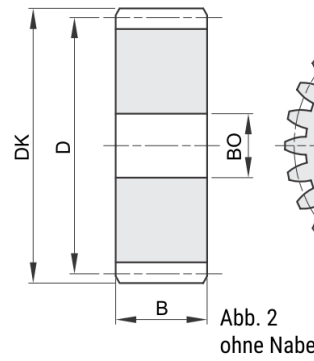


Abb. 2 ohne Nabe

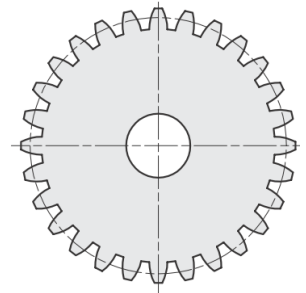


Abb. 3

L	B
35	20

Bestellnummer	ZZ	DK	D	ND	BO	Abb.
516-020-0012	12	28,0	24,0	18	10	Abb. 1
516-020-0013	13	30,0	26,0	20	10	Abb. 1
516-020-0014	14	32,0	28,0	22	10	Abb. 1
516-020-0015	15	34,0	30,0	24	10	Abb. 1
516-020-0016	16	36,0	32,0	25	10	Abb. 1
516-020-0017	17	38,0	34,0	25	10	Abb. 1
516-020-0018	18	40,0	36,0	25	10	Abb. 1
516-020-0019	19	42,0	38,0	25	10	Abb. 1
516-020-0020	20	44,0	40,0	30	10	Abb. 1
516-020-0021	21	46,0	42,0	30	12	Abb. 1
516-020-0022	22	48,0	44,0	30	12	Abb. 1
516-020-0023	23	50,0	46,0	30	12	Abb. 1
516-020-0024	24	52,0	48,0	35	12	Abb. 1
516-020-0025	25	54,0	50,0	35	12	Abb. 1
516-020-0026	26	56,0	52,0	40	12	Abb. 1
516-020-0027	27	58,0	54,0	40	12	Abb. 1
516-020-0028	28	60,0	56,0	40	12	Abb. 1
516-020-0029	29	62,0	58,0	40	14	Abb. 1
516-020-0030	30	64,0	60,0	40	14	Abb. 1
516-020-0031	31	66,0	62,0	45	14	Abb. 1
516-020-0032	32	68,0	64,0	45	14	Abb. 1
516-020-0033	33	70,0	66,0	45	14	Abb. 1
516-020-0034	34	72,0	68,0	45	14	Abb. 1
516-020-0035	35	74,0	70,0	45	14	Abb. 1
516-020-0036	36	76,0	72,0	45	14	Abb. 1
516-020-0037	37	78,0	74,0	50	14	Abb. 1
516-020-0038	38	80,0	76,0	50	14	Abb. 1
516-020-0039	39	82,0	78,0	50	14	Abb. 1
516-020-0040	40	84,0	80,0	50	14	Abb. 1
516-020-0041	41	86,0	82,0	55	16	Abb. 1
516-020-0042	42	88,0	84,0	55	16	Abb. 1
516-020-0043	43	90,0	86,0	55	16	Abb. 1
516-020-0044	44	92,0	88,0	60	16	Abb. 1

weitere siehe nächste Seite

**Modul:**

**2**

Eingriffswinkel:

20°

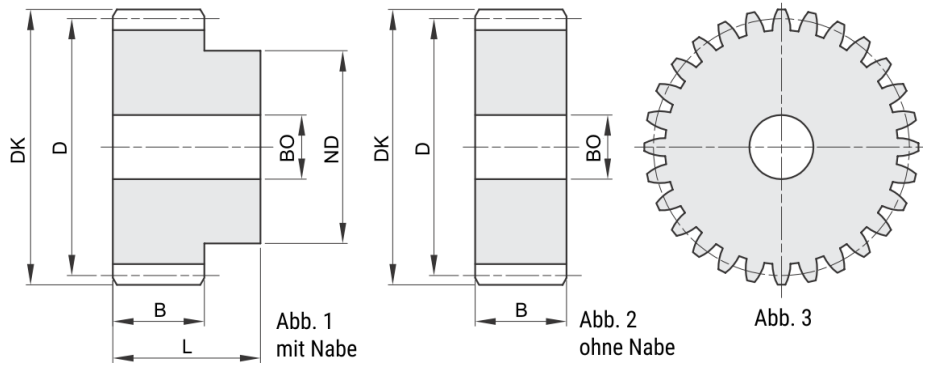
Verzahnung:

gerade

Werkstoff:

Stahl C45

Berechnungstabellen für „Zahnstangen- und Ritzelpaarungen“ finden Sie im Anhang des Hauptkatalogs.



L	B
35	20

Bestellnummer	ZZ	DK	D	ND	BO	Abb.
516-020-0045	45	94,0	90,0	60	16	Abb. 1
516-020-0046	46	96,0	92,0	60	16	Abb. 1
516-020-0047	47	98,0	94,0	70	16	Abb. 1
516-020-0048	48	100,0	96,0	70	16	Abb. 1
516-020-0049	49	102,0	98,0	70	16	Abb. 1
516-020-0050	50	104,0	100,0	70	16	Abb. 1
516-020-0051	51	106,0	102,0	70	16	Abb. 1
516-020-0052	52	108,0	104,0	70	16	Abb. 1
516-020-0053	53	110,0	106,0	70	16	Abb. 1
516-020-0054	54	112,0	108,0	70	16	Abb. 1
516-020-0055	55	114,0	110,0	70	16	Abb. 1
516-020-0056	56	116,0	112,0	70	16	Abb. 1
516-020-0057	57	118,0	114,0	70	16	Abb. 1
516-020-0058	58	120,0	116,0	70	16	Abb. 1
516-020-0059	59	122,0	118,0	70	16	Abb. 1
516-020-0060	60	124,0	120,0	70	16	Abb. 1
516-020-0061	61	126,0	122,0	80	16	Abb. 1
516-020-0062	62	128,0	124,0	80	16	Abb. 1
516-020-0063	63	130,0	126,0	80	16	Abb. 1
516-020-0064	64	132,0	128,0	80	16	Abb. 1
516-020-0065	65	134,0	130,0	80	16	Abb. 1
516-020-0066	66	136,0	132,0	80	16	Abb. 1
516-020-0067	67	138,0	134,0	80	16	Abb. 1
516-020-0068	68	140,0	136,0	80	16	Abb. 1
516-020-0069	69	142,0	138,0	80	16	Abb. 1
516-020-0070	70	144,0	140,0	80	16	Abb. 1
514-020-0072	72	148,0	144,0		16	Abb. 2
514-020-0075	75	154,0	150,0		20	Abb. 2
514-020-0076	76	156,0	152,0		20	Abb. 2
514-020-0080	80	164,0	160,0		20	Abb. 2
514-020-0085	85	174,0	170,0		20	Abb. 2
514-020-0090	90	184,0	180,0		20	Abb. 2
514-020-0095	95	194,0	190,0		20	Abb. 2

weitere siehe nächste Seite



## Modul:

2

Eingriffswinkel:

20°

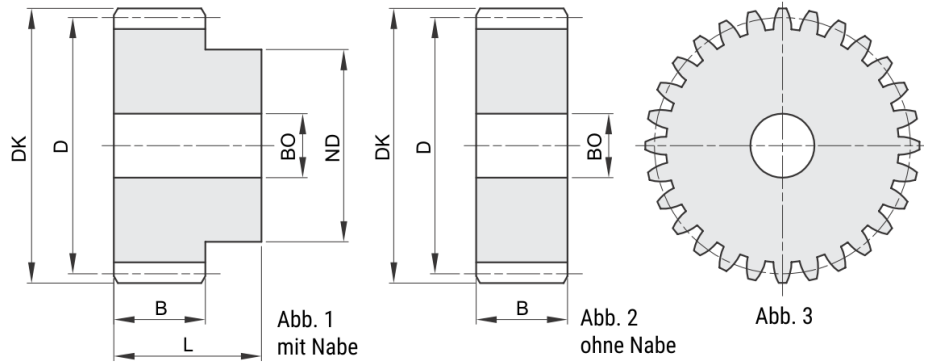
Verzahnung:

gerade

Werkstoff:

Stahl C45

Berechnungstabellen für „Zahnstangen- und Ritzelpaarungen“ finden Sie im Anhang des Hauptkatalogs.

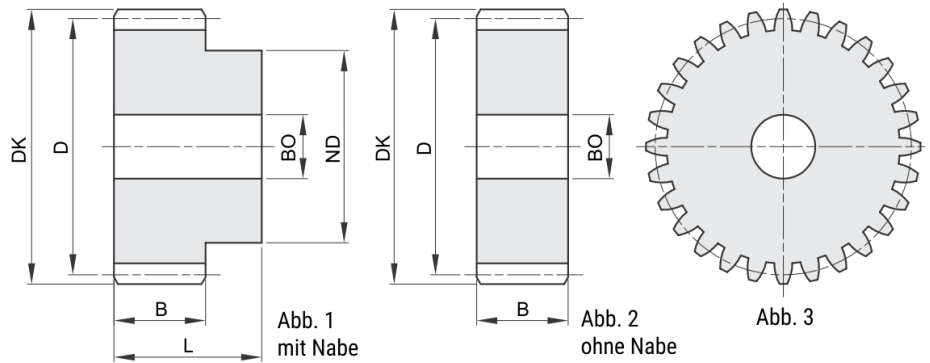


L	B
35	20

Bestellnummer	ZZ	DK	D	ND	BO	Abb.
514-020-0100	100	204,0	200,0		20	Abb. 2
514-020-0110	110	224,0	220,0		20	Abb. 2
514-020-0114	114	232,0	228,0		20	Abb. 2
514-020-0120	120	244,0	240,0		20	Abb. 2
514-020-0127	127	258,0	254,0		20	Abb. 2

**Modul:** 2,5  
**Eingriffswinkel:** 20°  
**Verzahnung:** gerade  
**Werkstoff:** Stahl C45

Berechnungstabellen für „Zahnstangen- und Ritzelpaarungen“ finden Sie im Anhang des Hauptkatalogs.



L	B
45	25

Bestellnummer	ZZ	DK	D	ND	BO	Abb.
516-025-0012	12	35,0	30,0	22	10	Abb. 1
516-025-0013	13	37,5	32,5	25	10	Abb. 1
516-025-0014	14	40,0	35,0	28	10	Abb. 1
516-025-0015	15	42,5	37,5	30	10	Abb. 1
516-025-0016	16	45,0	40,0	32	12	Abb. 1
516-025-0017	17	47,5	42,5	35	12	Abb. 1
516-025-0018	18	50,0	45,0	35	12	Abb. 1
516-025-0019	19	52,5	47,5	35	12	Abb. 1
516-025-0020	20	55,0	50,0	40	12	Abb. 1
516-025-0021	21	57,5	52,5	40	14	Abb. 1
516-025-0022	22	60,0	55,0	45	14	Abb. 1
516-025-0023	23	62,5	57,5	45	14	Abb. 1
516-025-0024	24	65,0	60,0	45	14	Abb. 1
516-025-0025	25	67,5	62,5	50	14	Abb. 1
516-025-0026	26	70,0	65,0	50	14	Abb. 1
516-025-0027	27	72,5	67,5	50	14	Abb. 1
516-025-0028	28	75,0	70,0	50	14	Abb. 1
516-025-0029	29	77,5	72,5	50	14	Abb. 1
516-025-0030	30	80,0	75,0	55	14	Abb. 1
516-025-0031	31	82,5	77,5	55	16	Abb. 1
516-025-0032	32	85,0	80,0	55	16	Abb. 1
516-025-0033	33	87,5	82,5	55	16	Abb. 1
516-025-0034	34	90,0	85,0	55	16	Abb. 1
516-025-0035	35	92,5	87,5	60	16	Abb. 1
516-025-0036	36	95,0	90,0	60	16	Abb. 1
516-025-0037	37	97,5	92,5	60	16	Abb. 1
516-025-0038	38	100,0	95,0	60	16	Abb. 1
516-025-0039	39	102,5	97,5	60	16	Abb. 1
516-025-0040	40	105,0	100,0	70	16	Abb. 1
516-025-0041	41	107,5	102,5	70	16	Abb. 1
516-025-0042	42	110,0	105,0	70	16	Abb. 1
516-025-0043	43	112,5	107,5	70	16	Abb. 1
516-025-0044	44	115,0	110,0	70	16	Abb. 1

weitere siehe nächste Seite

**Modul:**

**2,5**

Eingriffswinkel:

20°

Verzahnung:

gerade

Werkstoff:

Stahl C45

Berechnungstabellen für „Zahnstangen- und Ritzelpaarungen“ finden Sie im Anhang des Hauptkatalogs.

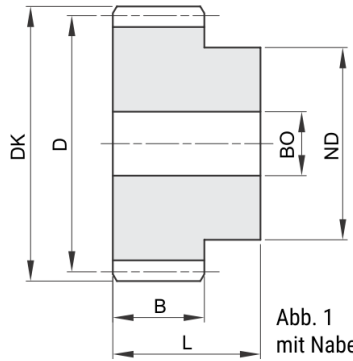


Abb. 1  
mit Nabe

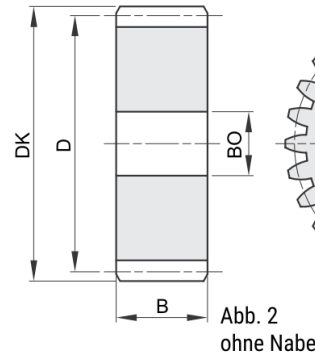


Abb. 2  
ohne Nabe

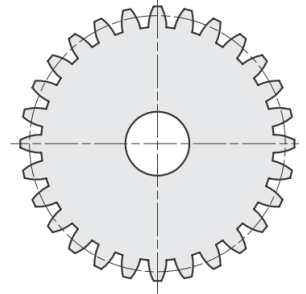


Abb. 3

L	B
45	25

Bestellnummer	ZZ	DK	D	ND	BO	Abb.
516-025-0045	45	117,5	112,5	70	16	Abb. 1
516-025-0046	46	120,0	115,0	70	20	Abb. 1
516-025-0047	47	122,5	117,5	80	20	Abb. 1
516-025-0048	48	125,0	120,0	80	20	Abb. 1
516-025-0049	49	127,5	122,5	80	20	Abb. 1
516-025-0050	50	130,0	125,0	80	20	Abb. 1
516-025-0051	51	132,5	127,5	80	20	Abb. 1
516-025-0052	52	135,0	130,0	90	20	Abb. 1
516-025-0053	53	137,5	132,5	90	20	Abb. 1
516-025-0054	54	140,0	135,0	90	20	Abb. 1
516-025-0055	55	142,5	137,5	90	20	Abb. 1
516-025-0056	56	145,0	140,0	100	20	Abb. 1
516-025-0057	57	147,5	142,5	100	20	Abb. 1
516-025-0058	58	150,0	145,0	100	20	Abb. 1
516-025-0059	59	152,5	147,5	100	20	Abb. 1
516-025-0060	60	155,0	150,0	100	20	Abb. 1
514-025-0065	65	167,5	162,5		20	Abb. 2
514-025-0070	70	180,0	175,0		20	Abb. 2
514-025-0072	72	185,0	180,0		20	Abb. 2
514-025-0075	75	192,5	187,5		20	Abb. 2
514-025-0076	76	195,0	190,0		20	Abb. 2
514-025-0080	80	205,0	200,0		25	Abb. 2
514-025-0085	85	217,5	212,5		25	Abb. 2
514-025-0090	90	230,0	225,0		25	Abb. 2
514-025-0095	95	242,5	237,5		25	Abb. 2
514-025-0100	100	255,0	250,0		25	Abb. 2
514-025-0110	110	280,0	275,0		25	Abb. 2
514-025-0114	114	290,0	285,0		25	Abb. 2
514-025-0120	120	305,0	300,0		25	Abb. 2
514-025-0127	127	322,5	317,5		25	Abb. 2

### Modul:

3

Eingriffswinkel:

20°

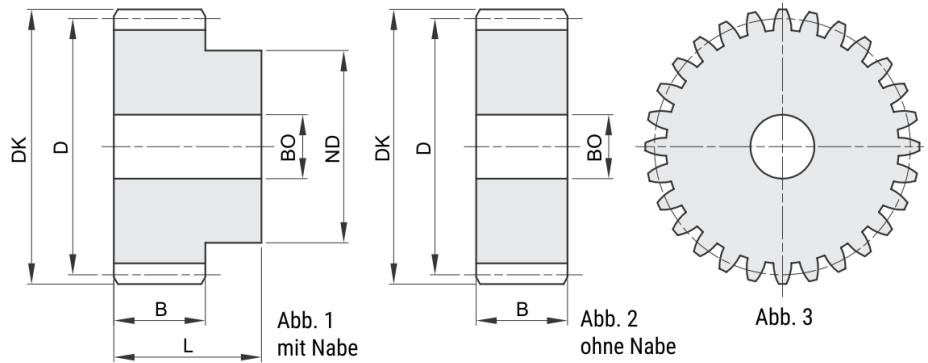
Verzahnung:

gerade

Werkstoff:

Stahl C45

Berechnungstabellen für „Zahnstangen- und Ritzelpaarungen“ finden Sie im Anhang des Hauptkatalogs.



L	B
50	30

Bestellnummer	ZZ	DK	D	ND	BO	Abb.
516-030-0012	12	42,0	36,0	27	12	Abb. 1
516-030-0013	13	45,0	39,0	30	12	Abb. 1
516-030-0014	14	48,0	42,0	33	12	Abb. 1
516-030-0015	15	51,0	45,0	35	12	Abb. 1
516-030-0016	16	54,0	48,0	38	14	Abb. 1
516-030-0017	17	57,0	51,0	42	14	Abb. 1
516-030-0018	18	60,0	54,0	45	14	Abb. 1
516-030-0019	19	63,0	57,0	45	14	Abb. 1
516-030-0020	20	66,0	60,0	45	14	Abb. 1
516-030-0021	21	69,0	63,0	45	16	Abb. 1
516-030-0022	22	72,0	66,0	50	16	Abb. 1
516-030-0023	23	75,0	69,0	50	16	Abb. 1
516-030-0024	24	78,0	72,0	50	16	Abb. 1
516-030-0025	25	81,0	75,0	60	16	Abb. 1
516-030-0026	26	84,0	78,0	60	16	Abb. 1
516-030-0027	27	87,0	81,0	60	16	Abb. 1
516-030-0028	28	90,0	84,0	60	16	Abb. 1
516-030-0029	29	93,0	87,0	60	16	Abb. 1
516-030-0030	30	96,0	90,0	60	16	Abb. 1
516-030-0031	31	99,0	93,0	60	16	Abb. 1
516-030-0032	32	102,0	96,0	70	16	Abb. 1
516-030-0033	33	105,0	99,0	70	16	Abb. 1
516-030-0034	34	108,0	102,0	70	16	Abb. 1
516-030-0035	35	111,0	105,0	70	16	Abb. 1
516-030-0036	36	114,0	108,0	70	20	Abb. 1
516-030-0037	37	117,0	111,0	70	20	Abb. 1
516-030-0038	38	120,0	114,0	80	20	Abb. 1
516-030-0039	39	123,0	117,0	80	20	Abb. 1
516-030-0040	40	126,0	120,0	80	20	Abb. 1
516-030-0041	41	129,0	123,0	80	20	Abb. 1
516-030-0042	42	132,0	126,0	80	20	Abb. 1
516-030-0043	43	135,0	129,0	80	20	Abb. 1
516-030-0044	44	138,0	132,0	90	20	Abb. 1

weitere siehe nächste Seite

## Modul:

**3**

Eingriffswinkel:

20°

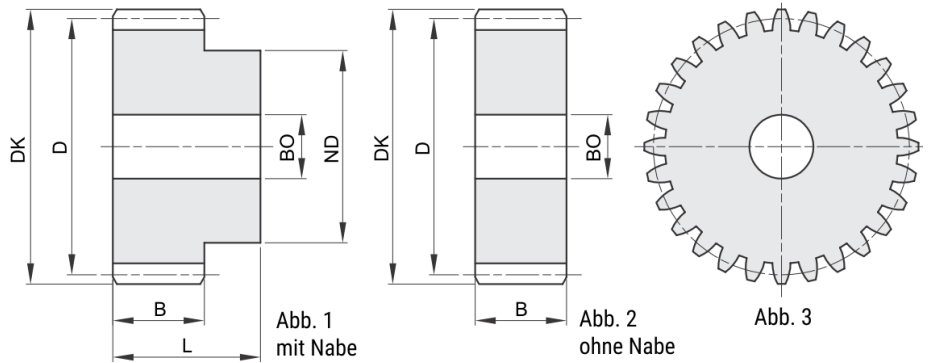
Verzahnung:

gerade

Werkstoff:

Stahl C45

Berechnungstabellen für „Zahnstangen- und Ritzelpaarungen“ finden Sie im Anhang des Hauptkatalogs.



L	B
50	30

Bestellnummer	ZZ	DK	D	ND	BO	Abb.
516-030-0045	45	141,0	135,0	90	20	Abb. 1
516-030-0046	46	144,0	138,0	90	20	Abb. 1
516-030-0047	47	147,0	141,0	100	20	Abb. 1
516-030-0048	48	150,0	144,0	100	20	Abb. 1
514-030-0050	50	156,0	150,0		20	Abb. 2
514-030-0052	52	162,0	156,0		20	Abb. 2
514-030-0055	55	171,0	165,0		20	Abb. 2
514-030-0057	57	177,0	171,0		20	Abb. 2
514-030-0060	60	186,0	180,0		20	Abb. 2
514-030-0065	65	201,0	195,0		20	Abb. 2
514-030-0070	70	216,0	210,0		25	Abb. 2
514-030-0072	72	222,0	216,0		25	Abb. 2
514-030-0075	75	231,0	225,0		25	Abb. 2
514-030-0076	76	234,0	228,0		25	Abb. 2
514-030-0080	80	246,0	240,0		25	Abb. 2
514-030-0085	85	261,0	255,0		25	Abb. 2
514-030-0090	90	276,0	270,0		25	Abb. 2
514-030-0095	95	291,0	285,0		25	Abb. 2
514-030-0100	100	306,0	300,0		25	Abb. 2
514-030-0110	110	336,0	320,0		25	Abb. 2
514-030-0114	114	348,0	342,0		30	Abb. 2
514-030-0120	120	366,0	360,0		30	Abb. 2
514-030-0127	127	387,0	381,0		30	Abb. 2

### Modul:

4

Eingriffswinkel:

20°

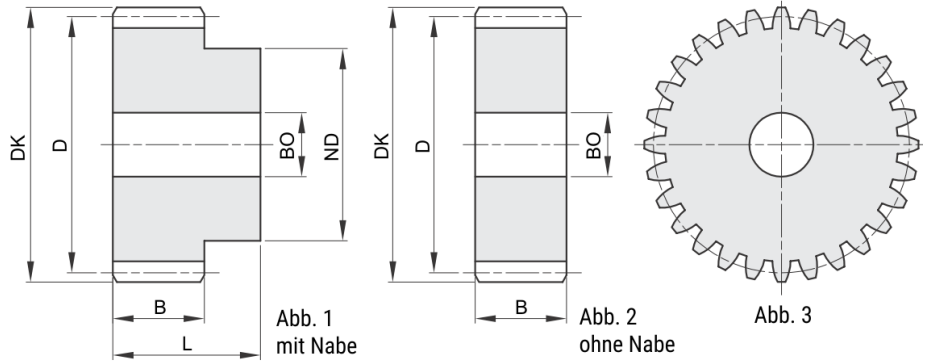
Verzahnung:

gerade

Werkstoff:

Stahl C45

Berechnungstabellen für „Zahnstangen- und Ritzelpaarungen“ finden Sie im Anhang des Hauptkatalogs.



L	B
60	40

Bestellnummer	ZZ	DK	D	ND	BO	Abb.
516-040-0012	12	56,0	48,0	35	14	Abb. 1
516-040-0013	13	60,0	52,0	40	14	Abb. 1
516-040-0014	14	64,0	56,0	45	14	Abb. 1
516-040-0015	15	68,0	60,0	45	14	Abb. 1
516-040-0016	16	72,0	64,0	50	16	Abb. 1
516-040-0017	17	76,0	68,0	50	16	Abb. 1
516-040-0018	18	80,0	72,0	50	16	Abb. 1
516-040-0019	19	84,0	76,0	60	16	Abb. 1
516-040-0020	20	88,0	80,0	60	16	Abb. 1
516-040-0021	21	92,0	84,0	70	16	Abb. 1
516-040-0022	22	96,0	88,0	70	16	Abb. 1
516-040-0023	23	100,0	92,0	75	20	Abb. 1
516-040-0024	24	104,0	96,0	75	20	Abb. 1
516-040-0025	25	108,0	100,0	75	20	Abb. 1
516-040-0026	26	112,0	104,0	75	20	Abb. 1
516-040-0027	27	116,0	108,0	75	20	Abb. 1
516-040-0028	28	120,0	112,0	75	20	Abb. 1
516-040-0029	29	124,0	116,0	75	20	Abb. 1
516-040-0030	30	128,0	120,0	75	20	Abb. 1
516-040-0031	31	132,0	124,0	80	20	Abb. 1
516-040-0032	32	136,0	128,0	80	20	Abb. 1
516-040-0033	33	140,0	132,0	80	20	Abb. 1
516-040-0034	34	144,0	136,0	80	20	Abb. 1
516-040-0035	35	148,0	140,0	80	20	Abb. 1
516-040-0036	36	152,0	144,0	80	25	Abb. 1
514-040-0038	38	160,0	152,0		25	Abb. 2
514-040-0040	40	168,0	160,0		25	Abb. 2
514-040-0045	45	188,0	180,0		25	Abb. 2
514-040-0048	48	200,0	192,0		25	Abb. 2
514-040-0050	50	208,0	200,0		25	Abb. 2
514-040-0052	52	216,0	208,0		25	Abb. 2
514-040-0055	55	228,0	220,0		25	Abb. 2
514-040-0057	57	236,0	228,0		25	Abb. 2

weitere siehe nächste Seite

## Modul:

4

Eingriffswinkel:

20°

Verzahnung:

gerade

Werkstoff:

Stahl C45

Berechnungstabellen für „Zahnstangen- und Ritzelpaarungen“ finden Sie im Anhang des Hauptkatalogs.

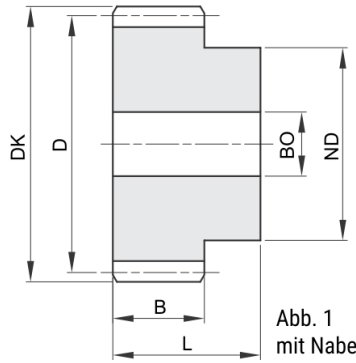


Abb. 1  
mit Nabe

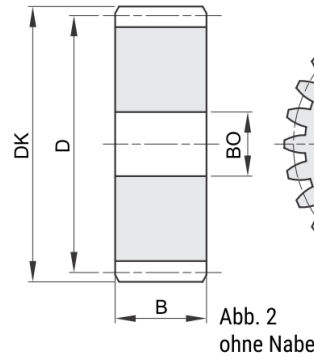


Abb. 2  
ohne Nabe

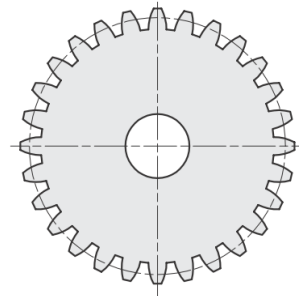


Abb. 3

L	B
60	40

Bestellnummer	ZZ	DK	D	ND	BO	Abb.
514-040-0060	60	248,0	240,0		25	Abb. 2
514-040-0065	65	268,0	260,0		25	Abb. 2
514-040-0070	70	288,0	280,0		25	Abb. 2
514-040-0075	75	308,0	300,0		25	Abb. 2
514-040-0076	76	312,0	304,0		30	Abb. 2
514-040-0080	80	328,0	320,0		30	Abb. 2
514-040-0085	85	348,0	340,0		30	Abb. 2
514-040-0090	90	368,0	360,0		30	Abb. 2
514-040-0095	95	388,0	380,0		30	Abb. 2
514-040-0100	100	408,0	400,0		30	Abb. 2
514-040-0110	110	448,0	440,0		30	Abb. 2
514-040-0114	114	464,0	456,0		30	Abb. 2

### Modul:

5

Eingriffswinkel:

20°

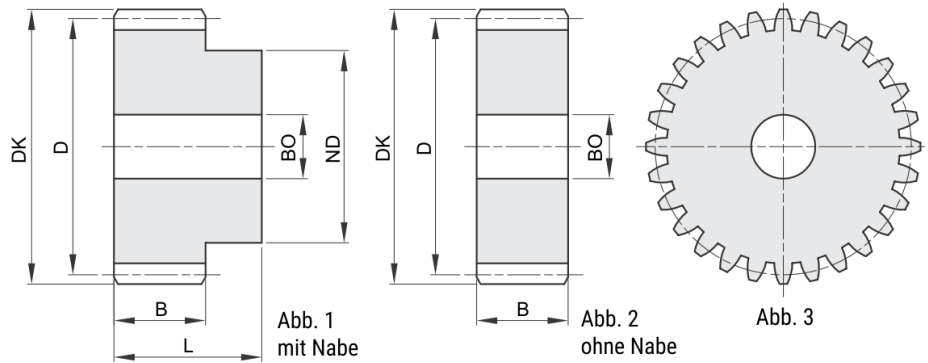
Verzahnung:

gerade

Werkstoff:

Stahl C45

Berechnungstabellen für „Zahnstangen- und Ritzelpaarungen“ finden Sie im Anhang des Hauptkatalogs.



L	B
75	50

Bestellnummer	ZZ	DK	D	ND	BO	Abb.
516-050-0012	12	70,0	60,0	45	20	Abb. 1
516-050-0013	13	75,0	65,0	50	20	Abb. 1
516-050-0014	14	80,0	70,0	55	20	Abb. 1
516-050-0015	15	85,0	75,0	60	20	Abb. 1
516-050-0016	16	90,0	80,0	65	20	Abb. 1
516-050-0017	17	95,0	85,0	70	20	Abb. 1
516-050-0018	18	100,0	90,0	70	20	Abb. 1
516-050-0019	19	105,0	95,0	70	20	Abb. 1
516-050-0020	20	110,0	100,0	80	20	Abb. 1
516-050-0021	21	115,0	105,0	80	20	Abb. 1
516-050-0022	22	120,0	110,0	80	20	Abb. 1
516-050-0023	23	125,0	115,0	90	20	Abb. 1
516-050-0024	24	130,0	120,0	90	20	Abb. 1
516-050-0025	25	135,0	125,0	90	20	Abb. 1
516-050-0026	26	140,0	130,0	100	20	Abb. 1
516-050-0027	27	145,0	135,0	100	20	Abb. 1
516-050-0028	28	150,0	140,0	100	25	Abb. 1
516-050-0029	29	155,0	145,0	110	25	Abb. 1
516-050-0030	30	160,0	150,0	110	25	Abb. 1
514-050-0032	32	170,0	160,0		25	Abb. 2
514-050-0035	35	185,0	175,0		25	Abb. 2
514-050-0038	38	200,0	190,0		25	Abb. 2
514-050-0040	40	210,0	200,0		25	Abb. 2
514-050-0045	45	235,0	225,0		25	Abb. 2
514-050-0048	48	250,0	240,0		25	Abb. 2
514-050-0050	50	260,0	250,0		30	Abb. 2
514-050-0052	52	270,0	260,0		30	Abb. 2
514-050-0055	55	285,0	275,0		30	Abb. 2
514-050-0057	57	295,0	285,0		30	Abb. 2
514-050-0060	60	310,0	300,0		30	Abb. 2
514-050-0065	65	335,0	325,0		30	Abb. 2
514-050-0070	70	360,0	350,0		30	Abb. 2
514-050-0075	75	385,0	375,0		30	Abb. 2

weitere siehe nächste Seite



## Modul:

5

Eingriffswinkel:

20°

Verzahnung:

gerade

Werkstoff:

Stahl C45

Berechnungstabellen für „Zahnstangen- und Ritzelpaarungen“ finden Sie im Anhang des Hauptkatalogs.

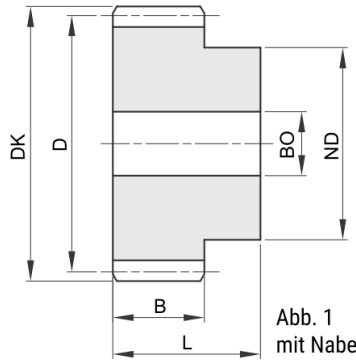


Abb. 1  
mit Nabe

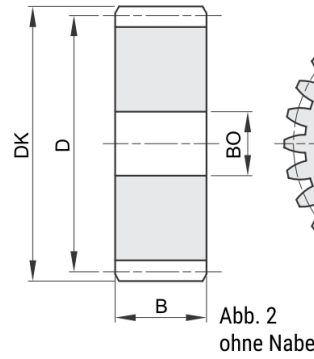


Abb. 2  
ohne Nabe

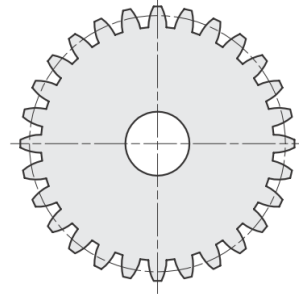


Abb. 3

L	B
75	50

Bestellnummer	ZZ	DK	D	ND	BO	Abb.
514-050-0076	76	390,0	380,0		30	Abb. 2
514-050-0080	80	410,0	400,0		30	Abb. 2
514-050-0085	85	435,0	425,0		30	Abb. 2
514-050-0090	90	460,0	450,0		30	Abb. 2
514-050-0095	95	485,0	475,0		30	Abb. 2
514-050-0100	100	510,0	500,0		30	Abb. 2
514-050-0110	110	560,0	550,0		30	Abb. 2
514-050-0114	114	580,0	570,0		30	Abb. 2

### Modul:

6

Eingriffswinkel:

20°

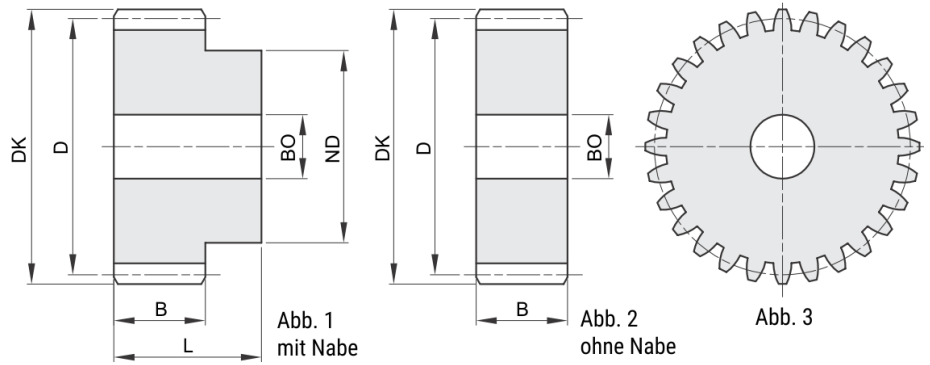
Verzahnung:

gerade

Werkstoff:

Stahl C45

Berechnungstabellen für „Zahnstangen- und Ritzelpaarungen“ finden Sie im Anhang des Hauptkatalogs.



L	B
80	60

Bestellnummer	ZZ	DK	D	ND	BO	Abb.
516-060-0012	12	84,0	72,0	54	20	Abb. 1
516-060-0013	13	90,0	78,0	60	20	Abb. 1
516-060-0015	15	102,0	90,0	70	20	Abb. 1
516-060-0016	16	108,0	95,0	75	20	Abb. 1
516-060-0018	18	120,0	108,0	80	20	Abb. 1
516-060-0020	20	132,0	120,0	90	20	Abb. 1
516-060-0024	24	156,0	144,0	110	25	Abb. 1
516-060-0025	25	162,0	150,0	110	25	Abb. 1
514-060-0028	28	180,0	168,0		25	Abb. 2
514-060-0030	30	192,0	180,0		25	Abb. 2
514-060-0032	32	204,0	192,0		25	Abb. 2
514-060-0035	35	222,0	210,0		25	Abb. 2
514-060-0038	38	240,0	228,0		25	Abb. 2
514-060-0040	40	252,0	240,0		25	Abb. 2

## Modul:

**8**

Eingriffswinkel:

20°

Verzahnung:

gerade

Werkstoff:

Stahl C45

Berechnungstabellen für „Zahnstangen- und Ritzelpaarungen“ finden Sie im Anhang des Hauptkatalogs.

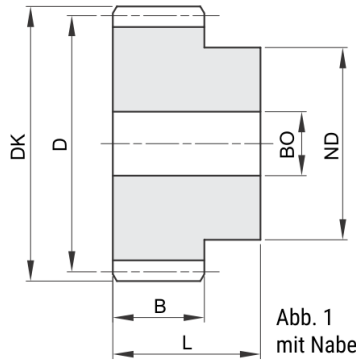


Abb. 1  
mit Nabe

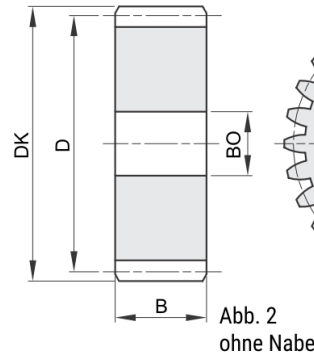


Abb. 2  
ohne Nabe

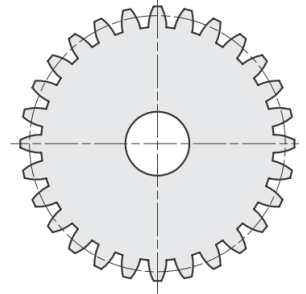


Abb. 3

L	B
110	80

Bestellnummer	ZZ	DK	D	ND	BO	Abb.
516-080-0012	12	112,0	96,0	70	25	Abb. 1
516-080-0015	15	136,0	120,0	80	25	Abb. 1
516-080-0020	20	176,0	160,0	100	25	Abb. 1
516-080-0025	25	216,0	200,0	120	30	Abb. 1
516-080-0030	30	256,0	240,0	150	30	Abb. 1



## Modul:

1

Eingriffswinkel:  
Verzahnung:  
Werkstoff:

20°  
gerade  
Edelstahl  
1.4305

Berechnungstabellen für  
„Zahnstangen- und Ritzelpaarungen“ finden Sie im  
Anhang des Hauptkatalogs.

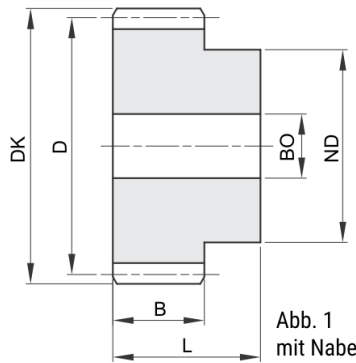


Abb. 1  
mit Nabe

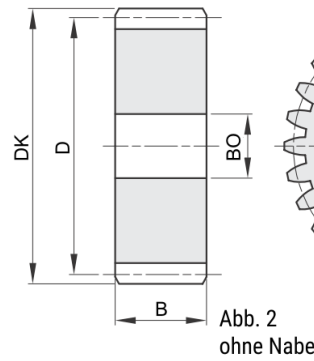


Abb. 2  
ohne Nabe

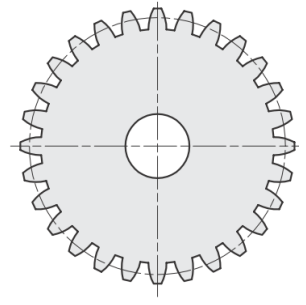


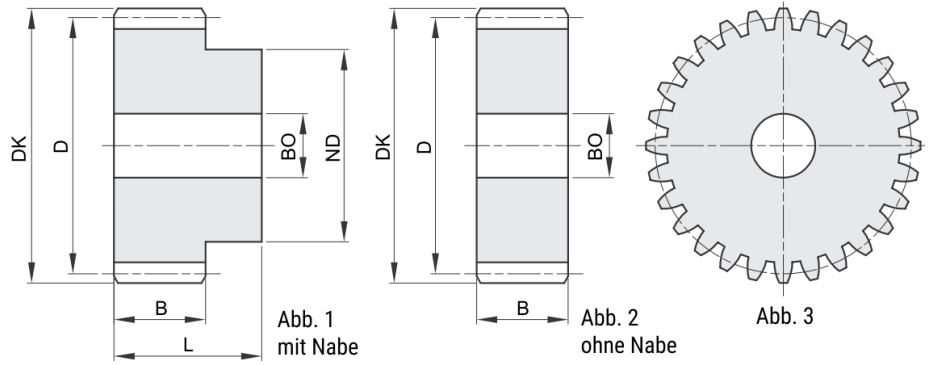
Abb. 3

L	B
25	15

Bestellnummer	ZZ	DK	D	ND	BO	Abb.
536-010-0012	12	14	12	9	-	Abb. 1
536-010-0013	13	15	13	10	-	Abb. 1
536-010-0014	14	16	14	11	-	Abb. 1
536-010-0015	15	17	15	12	-	Abb. 1
536-010-0016	16	18	16	13	-	Abb. 1
536-010-0018	18	20	18	15	8	Abb. 1
536-010-0020	20	22	20	16	8	Abb. 1
536-010-0024	24	26	24	20	10	Abb. 1
536-010-0025	25	27	25	20	10	Abb. 1
536-010-0030	30	32	30	20	10	Abb. 1
536-010-0035	35	37	35	25	10	Abb. 1
536-010-0040	40	42	40	25	10	Abb. 1
536-010-0050	50	52	50	30	12	Abb. 1
536-010-0060	60	62	60	40	12	Abb. 1
536-010-0070	70	72	70	50	12	Abb. 1
534-010-0080	80	82	80		12	Abb. 2
534-010-0090	90	92	90		12	Abb. 2
534-010-0100	100	102	100		12	Abb. 2
534-010-0110	110	112	110		12	Abb. 2
534-010-0120	120	122	120		12	Abb. 2

**Modul:** 1,5  
**Eingriffswinkel:** 20°  
**Verzahnung:** gerade  
**Werkstoff:** Edelstahl 1.4305

Berechnungstabellen für „Zahnstangen- und Ritzelpaarungen“ finden Sie im Anhang des Hauptkatalogs.



L	B
30	17

Bestellnummer	ZZ	DK	D	ND	BO	Abb.
536-015-0012	12	21,0	18,0	14	8	Abb. 1
536-015-0013	13	22,5	19,5	15	8	Abb. 1
536-015-0014	14	24,0	21,0	17	8	Abb. 1
536-015-0015	15	25,5	22,5	18	8	Abb. 1
536-015-0018	18	30,0	27,0	20	8	Abb. 1
536-015-0020	20	33,0	30,0	25	8	Abb. 1
536-015-0024	24	39,0	36,0	25	10	Abb. 1
536-015-0025	25	40,5	37,5	25	10	Abb. 1
536-015-0030	30	48,0	45,0	30	12	Abb. 1
536-015-0040	40	63,0	60,0	40	12	Abb. 1
536-015-0050	50	78,0	75,0	50	14	Abb. 1
536-015-0060	60	93,0	90,0	60	16	Abb. 1
536-015-0070	70	108,0	105,0	70	16	Abb. 1
534-015-0080	80	123,0	120,0		16	Abb. 2
534-015-0120	120	183,0	180,0		16	Abb. 2

## Modul:

2

Eingriffswinkel:

20°

Verzahnung:

gerade

Werkstoff:

Edelstahl  
1.4305

Berechnungstabellen für  
„Zahnstangen- und Ritzelpaarungen“ finden Sie im  
Anhang des Hauptkatalogs.

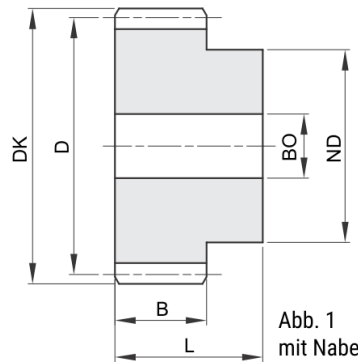


Abb. 1  
mit Nabe

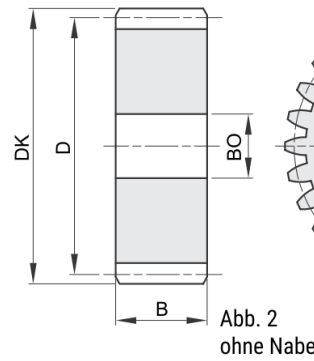


Abb. 2  
ohne Nabe

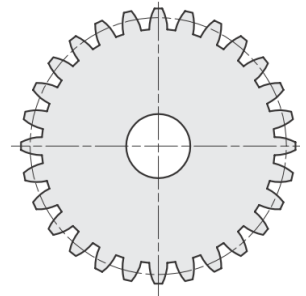


Abb. 3

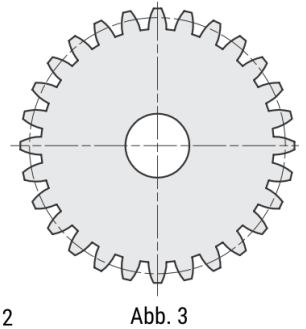
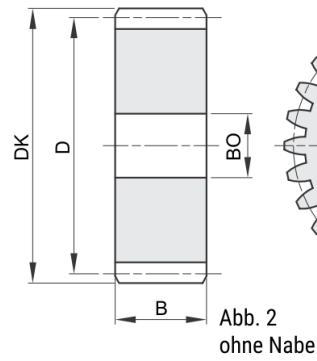
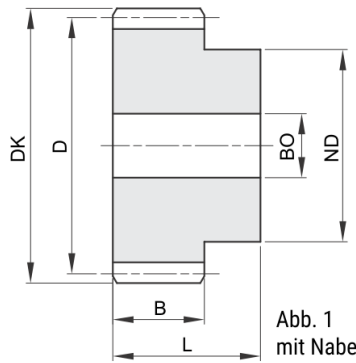
L	B
35	20

Bestellnummer	ZZ	DK	D	ND	BO	Abb.
536-020-0012	12	28,0	24,0	18	10	Abb. 1
536-020-0013	13	30,0	26,0	20	10	Abb. 1
536-020-0014	14	32,0	28,0	22	10	Abb. 1
536-020-0015	15	34,0	30,0	24	10	Abb. 1
536-020-0018	18	40,0	36,0	25	10	Abb. 1
536-020-0020	20	44,0	40,0	30	10	Abb. 1
536-020-0024	24	52,0	48,0	35	12	Abb. 1
536-020-0025	25	54,0	50,0	35	12	Abb. 1
536-020-0030	30	64,0	60,0	40	14	Abb. 1
536-020-0040	40	84,0	80,0	50	14	Abb. 1
536-020-0050	50	104,0	100,0	70	16	Abb. 1
536-020-0060	60	124,0	120,0	70	16	Abb. 1
534-020-0080	80	164,0	160,0		20	Abb. 2

**Modul:** 2,5  
**Eingriffswinkel:** 20°  
**Verzahnung:** gerade  
**Werkstoff:** Edelstahl 1.4305

Berechnungstabellen für „Zahnstangen- und Ritzelpaarungen“ finden Sie im Anhang des Hauptkatalogs.

L	B
45	25



Bestellnummer	ZZ	DK	D	ND	BO	Abb.
536-025-0012	12	35,0	30,0	22	10	Abb. 1
536-025-0013	13	37,5	32,5	25	10	Abb. 1
536-025-0014	14	40,0	35,0	28	10	Abb. 1
536-025-0015	15	42,5	37,5	30	10	Abb. 1
536-025-0018	18	50,0	45,0	35	12	Abb. 1
536-025-0020	20	55,0	50,0	40	12	Abb. 1
536-025-0024	24	65,0	60,0	45	14	Abb. 1
536-025-0025	25	67,5	62,5	50	14	Abb. 1
536-025-0030	30	80,0	75,0	55	14	Abb. 1
536-025-0040	40	105,0	100,0	70	16	Abb. 1
536-025-0050	50	130,0	125,0	80	20	Abb. 1
536-025-0060	60	155,0	150,0	100	20	Abb. 1



## Modul:

**3**

Eingriffswinkel:

20°

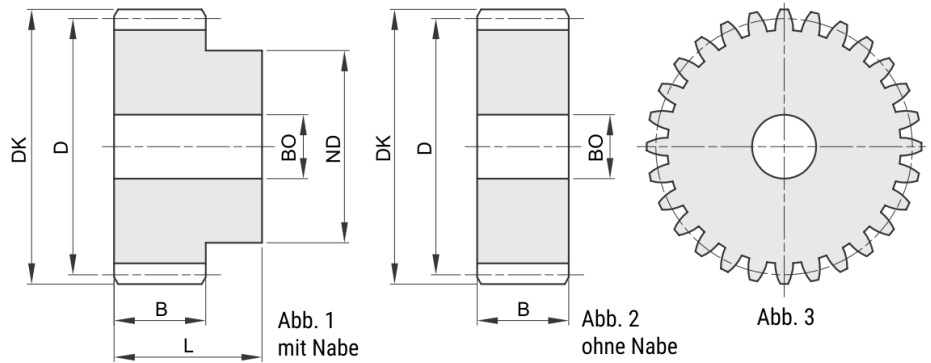
Verzahnung:

gerade

Werkstoff:

Edelstahl  
1.4305

Berechnungstabellen für  
„Zahnstangen- und Ritzelpaarungen“ finden Sie im  
Anhang des Hauptkatalogs.



L	B
50	30

Bestellnummer	ZZ	DK	D	ND	BO	Abb.
536-030-0012	12	42,0	36,0	27	12	Abb. 1
536-030-0013	13	45,0	39,0	30	12	Abb. 1
536-030-0014	14	48,0	42,0	33	12	Abb. 1
536-030-0015	15	51,0	45,0	35	12	Abb. 1
536-030-0018	18	60,0	54,0	45	14	Abb. 1
536-030-0020	20	66,0	60,0	45	14	Abb. 1
536-030-0024	24	78,0	72,0	50	16	Abb. 1
536-030-0025	25	81,0	75,0	60	16	Abb. 1
536-030-0030	30	96,0	90,0	60	16	Abb. 1
536-030-0040	40	126,0	120,0	80	20	Abb. 1
534-030-0050	50	156,0	150,0		20	Abb. 2
534-030-0060	60	186,0	180,0		20	Abb. 2

**Modul:** 4

Eingriffswinkel:

20°

Verzahnung:

gerade

Werkstoff:

Edelstahl  
1.4305

Berechnungstabellen für  
„Zahnstangen- und Ritzelpaarungen“ finden Sie im  
Anhang des Hauptkatalogs.

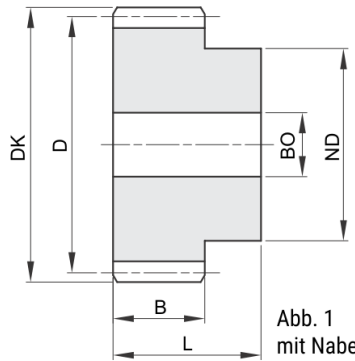


Abb. 1  
mit Nabe

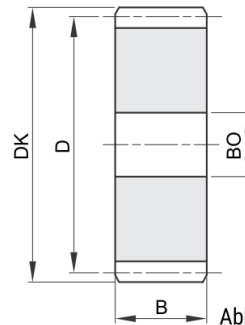


Abb. 2  
ohne Nabe

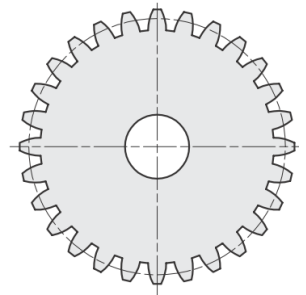


Abb. 3

L	B
60	40

Bestellnummer	ZZ	DK	D	ND	BO	Abb.
536-040-0012	12	56,0	48,0	35	14	Abb. 1
536-040-0013	13	60,0	52,0	40	14	Abb. 1
536-040-0014	14	64,0	56,0	45	14	Abb. 1
536-040-0015	15	68,0	60,0	45	14	Abb. 1
536-040-0018	18	80,0	72,0	50	16	Abb. 1
536-040-0020	20	88,0	80,0	60	16	Abb. 1
536-040-0024	24	104,0	96,0	75	20	Abb. 1
536-040-0025	25	108,0	100,0	75	20	Abb. 1
536-040-0030	30	128,0	120,0	75	20	Abb. 1

## Modul:

2

Eingriffswinkel:

20°

Verzahnung:

gerade

Werkstoff:

Stahl C45

Zähne:

gehärtet

Berechnungstabellen für „Zahnstangen- und Ritzelpaarungen“ finden Sie im Anhang des Hauptkatalogs.

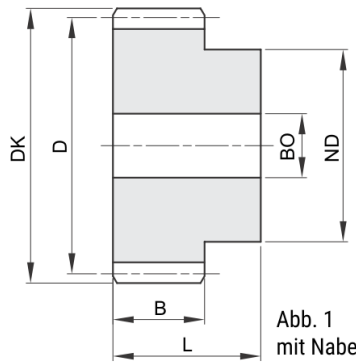


Abb. 1  
mit Nabe

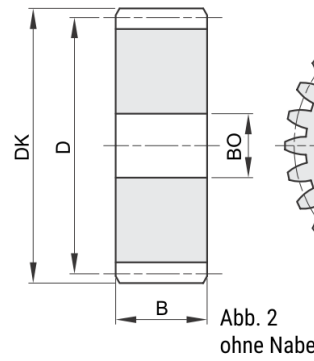


Abb. 2  
ohne Nabe

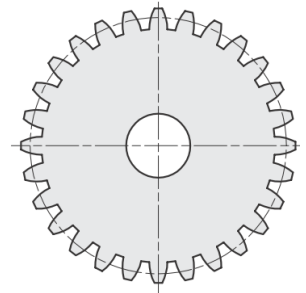


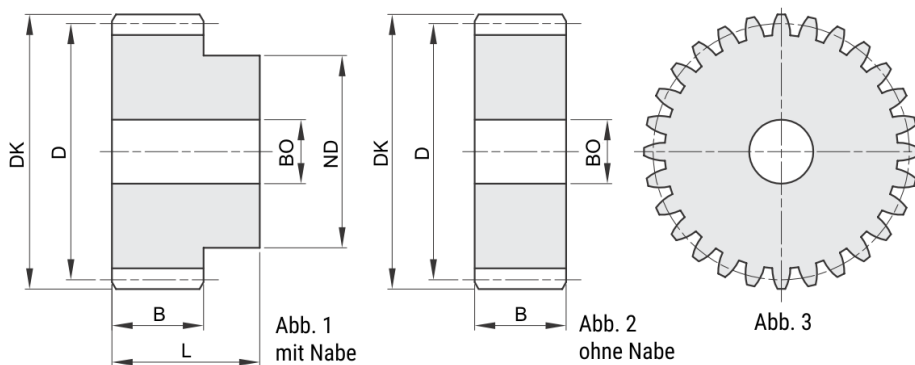
Abb. 3

L	B
35	20

Bestellnummer	ZZ	DK	D	ND	BO	Abb.
516-020-0412	12	28,0	24,0	18	10	Abb. 1
516-020-0415	15	34,0	30,0	24	10	Abb. 1
516-020-0418	18	40,0	36,0	25	10	Abb. 1
516-020-0420	20	44,0	40,0	30	10	Abb. 1
516-020-0424	24	52,0	48,0	35	12	Abb. 1
516-020-0425	25	54,0	50,0	35	12	Abb. 1
516-020-0430	30	64,0	60,0	40	14	Abb. 1
516-020-0436	36	76,0	72,0	45	14	Abb. 1
516-020-0440	40	84,0	80,0	50	14	Abb. 1
516-020-0450	50	104,0	100,0	70	16	Abb. 1
516-020-0460	60	124,0	120,0	70	16	Abb. 1

**Modul:** 2,5  
**Eingriffswinkel:** 20°  
**Verzahnung:** gerade  
**Werkstoff:** Stahl C45  
**Zähne:** gehärtet

Berechnungstabellen für „Zahnstangen- und Ritzelpaarungen“ finden Sie im Anhang des Hauptkatalogs.



L	B
45	25

Bestellnummer	ZZ	DK	D	ND	BO	Abb.
516-025-0412	12	35,0	30,0	22	10	Abb. 1
516-025-0415	15	42,5	37,5	30	10	Abb. 1
516-025-0418	18	50,0	45,0	35	12	Abb. 1
516-025-0420	20	55,0	50,0	40	12	Abb. 1
516-025-0424	24	65,0	60,0	45	14	Abb. 1
516-025-0425	25	67,5	62,5	50	14	Abb. 1
516-025-0430	30	80,0	75,0	55	14	Abb. 1
516-025-0436	36	95,0	90,0	60	16	Abb. 1
516-025-0440	40	105,0	100,0	70	16	Abb. 1
516-025-0450	50	130,0	125,0	80	20	Abb. 1
516-025-0460	60	155,0	150,0	100	20	Abb. 1

## Modul:

**3**

Eingriffswinkel:

20°

Verzahnung:

gerade

Werkstoff:

Stahl C45

Zähne:

gehärtet

Berechnungstabellen für „Zahnstangen- und Ritzelpaarungen“ finden Sie im Anhang des Hauptkatalogs.

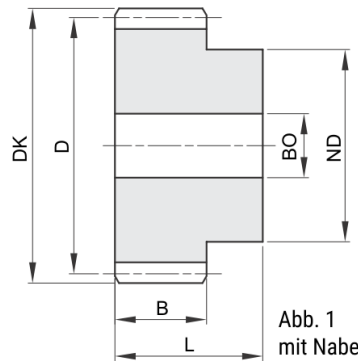


Abb. 1  
mit Nabe

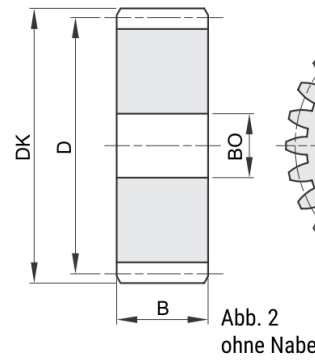


Abb. 2  
ohne Nabe

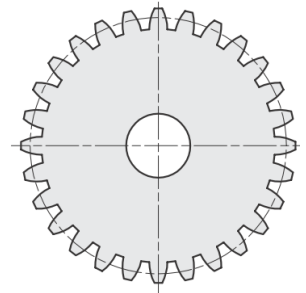


Abb. 3

L	B
50	30

Bestellnummer	ZZ	DK	D	ND	BO	Abb.
516-030-0412	12	42,0	36,0	27	12	Abb. 1
516-030-0415	15	51,0	45,0	35	12	Abb. 1
516-030-0418	18	60,0	54,0	45	14	Abb. 1
516-030-0420	20	66,0	60,0	45	14	Abb. 1
516-030-0424	24	78,0	72,0	50	16	Abb. 1
516-030-0425	25	81,0	75,0	60	16	Abb. 1
516-030-0430	30	96,0	90,0	60	16	Abb. 1
516-030-0436	36	114,0	108,0	70	20	Abb. 1
516-030-0440	40	126,0	120,0	80	20	Abb. 1

**Modul:** 4

Eingriffswinkel:

20°

Verzahnung:

gerade

Werkstoff:

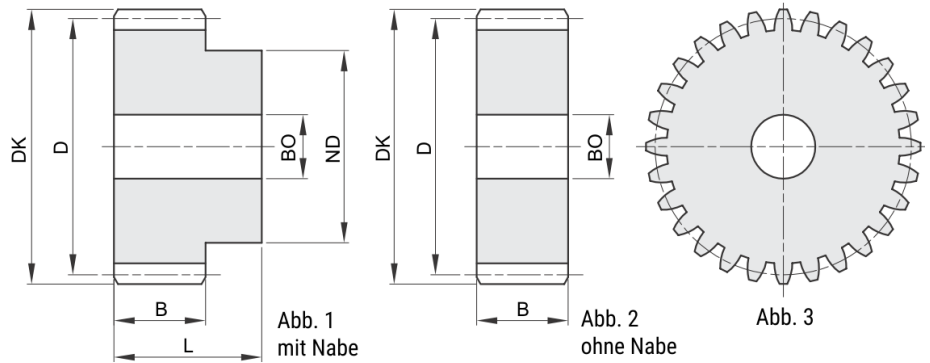
Stahl C45

Zähne:

gehärtet

Berechnungstabellen für „Zahnstangen- und Ritzelpaarungen“ finden Sie im Anhang des Hauptkatalogs.

L	B
60	40



Bestellnummer	ZZ	DK	D	ND	BO	Abb.
516-040-0412	12	56,0	48,0	35	14	Abb. 1
516-040-0415	15	68,0	60,0	45	14	Abb. 1
516-040-0418	18	80,0	72,0	50	16	Abb. 1
516-040-0420	20	88,0	80,0	60	16	Abb. 1
516-040-0424	24	104,0	96,0	75	20	Abb. 1
516-040-0425	25	108,0	100,0	75	20	Abb. 1
516-040-0430	30	128,0	120,0	75	20	Abb. 1
516-040-0436	36	152,0	144,0	80	25	Abb. 1

## Modul:

5

Eingriffswinkel:

20°

Verzahnung:

gerade

Werkstoff:

Stahl C45

Zähne:

gehärtet

Berechnungstabellen für „Zahnstangen- und Ritzelpaarungen“ finden Sie im Anhang des Hauptkatalogs.

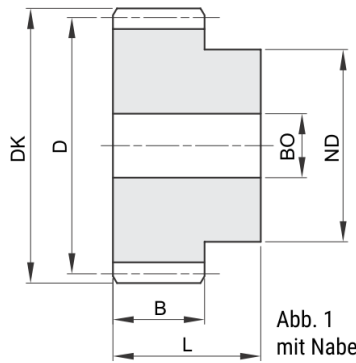


Abb. 1  
mit Nabe

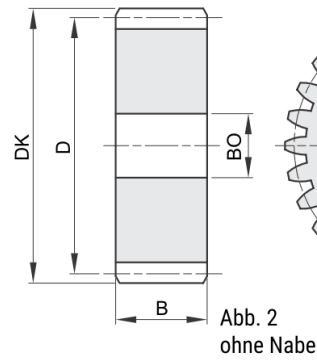


Abb. 2  
ohne Nabe

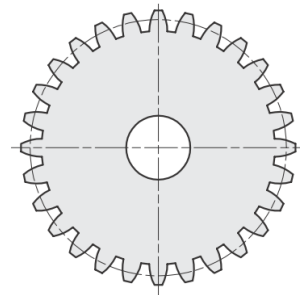


Abb. 3

L	B
75	50

Bestellnummer	ZZ	DK	D	ND	BO	Abb.
516-050-0412	12	70,0	60,0	45	20	Abb. 1
516-050-0415	15	85,0	75,0	60	20	Abb. 1
516-050-0418	18	100,0	90,0	70	20	Abb. 1
516-050-0420	20	110,0	100,0	80	20	Abb. 1
516-050-0424	24	130,0	120,0	90	20	Abb. 1
516-050-0425	25	135,0	125,0	90	20	Abb. 1
516-050-0430	30	160,0	150,0	110	25	Abb. 1

### Modul:

**6**

Eingriffswinkel:

20°

Verzahnung:

gerade

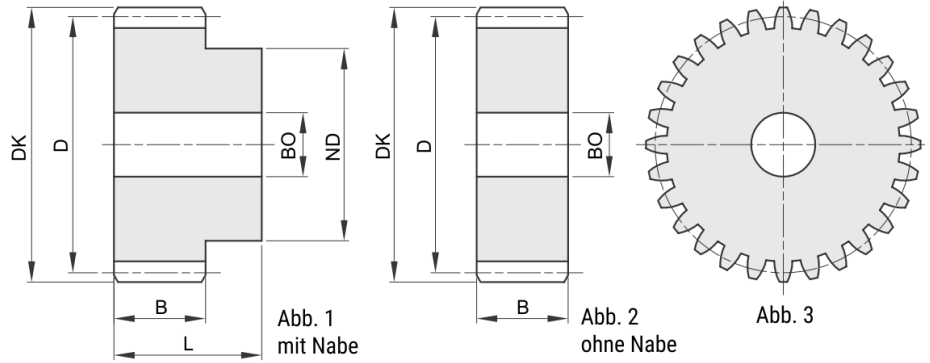
Werkstoff:

Stahl C45

Zähne:

gehärtet

Berechnungstabellen für „Zahnstangen- und Ritzelpaarungen“ finden Sie im Anhang des Hauptkatalogs.



L	B
80	60

Bestellnummer	ZZ	DK	D	ND	BO	Abb.
516-060-0412	12	84,0	72,0	54	20	Abb. 1
516-060-0415	15	102,0	90,0	70	20	Abb. 1
516-060-0416	16	108,0	95,0	75	20	Abb. 1
516-060-0418	18	120,0	108,0	80	20	Abb. 1
516-060-0420	20	132,0	120,0	90	20	Abb. 1
516-060-0424	24	156,0	144,0	110	25	Abb. 1
516-060-0425	25	162,0	150,0	110	25	Abb. 1



## Modul:

1

Eingriffswinkel:

20°

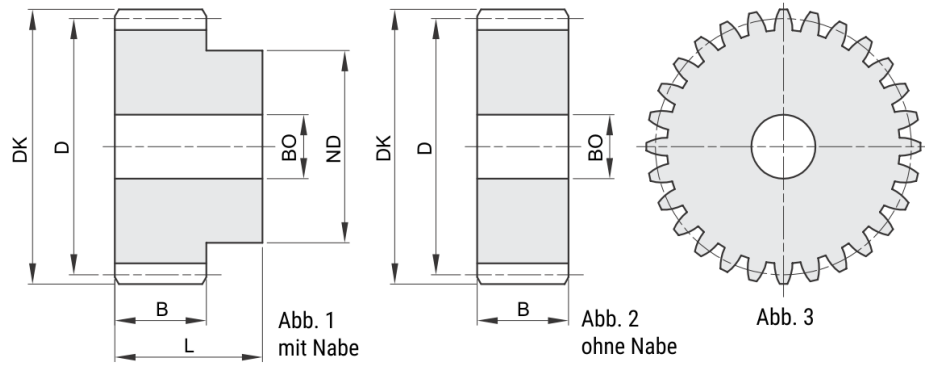
Verzahnung:

gerade

Werkstoff:

POM weiß

Berechnungstabellen für „Zahnstangen- und Ritzel-paarungen“ sowie ein Produktdatenblatt über POM finden Sie im Anhang des Hauptkatalogs.



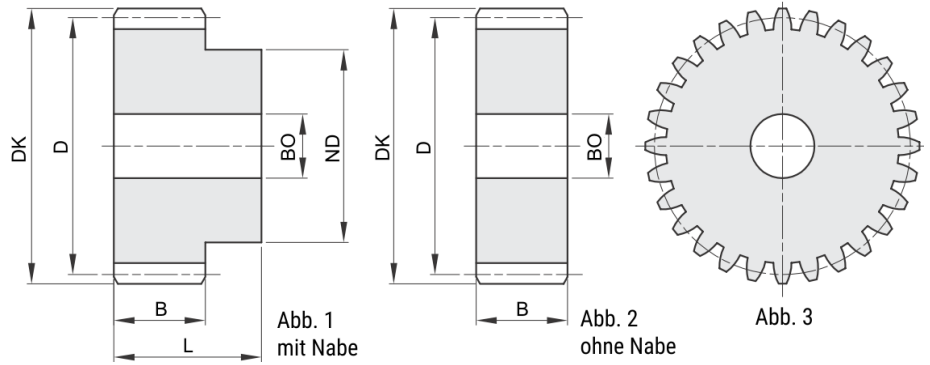
L	B
25	15

Bestellnummer	ZZ	DK	D	ND	BO	Abb.
526-010-0012	12	14	12	9	-	Abb. 1
526-010-0013	13	15	13	10	-	Abb. 1
526-010-0014	14	16	14	11	-	Abb. 1
526-010-0015	15	17	15	12	-	Abb. 1
526-010-0018	18	20	18	15	8	Abb. 1
526-010-0020	20	22	20	16	8	Abb. 1
526-010-0024	24	26	24	20	10	Abb. 1
526-010-0025	25	27	25	20	10	Abb. 1
526-010-0030	30	32	30	20	10	Abb. 1
526-010-0035	35	37	35	25	10	Abb. 1
526-010-0040	40	42	40	25	10	Abb. 1
526-010-0050	50	52	50	30	12	Abb. 1
526-010-0060	60	62	60	40	12	Abb. 1
526-010-0070	70	72	70	50	12	Abb. 1
524-010-0080	80	82	80		12	Abb. 2
524-010-0090	90	92	90		12	Abb. 2
524-010-0100	100	102	100		12	Abb. 2
524-010-0110	110	112	110		12	Abb. 2
524-010-0120	120	122	120		12	Abb. 2

**Modul:** 1,5

Eingriffswinkel: 20°  
 Verzahnung: gerade  
 Werkstoff: POM weiß

Berechnungstabellen für „Zahnstangen- und Ritzel-  
 paarungen“ sowie ein Produktdatenblatt über POM  
 finden Sie im Anhang des Hauptkatalogs.



L	B
30	17

Bestellnummer	ZZ	DK	D	ND	BO	Abb.
526-015-0012	12	21,0	18,0	14	8	Abb. 1
526-015-0013	13	22,5	19,5	15	8	Abb. 1
526-015-0014	14	24,0	21,0	17	8	Abb. 1
526-015-0015	15	25,5	22,5	18	8	Abb. 1
526-015-0018	18	30,0	27,0	20	8	Abb. 1
526-015-0020	20	33,0	30,0	25	8	Abb. 1
526-015-0024	24	39,0	36,0	25	10	Abb. 1
526-015-0025	25	40,5	37,5	25	10	Abb. 1
526-015-0030	30	48,0	45,0	30	12	Abb. 1
526-015-0040	40	63,0	60,0	40	12	Abb. 1
526-015-0050	50	78,0	75,0	50	14	Abb. 1
526-015-0060	60	93,0	90,0	60	16	Abb. 1
526-015-0070	70	108,0	105,0	70	16	Abb. 1
524-015-0080	80	123,0	120,0		16	Abb. 2
524-015-0090	90	138,0	135,0		16	Abb. 2
524-015-0100	100	153,0	150,0		16	Abb. 2
524-015-0110	110	168,0	165,0		16	Abb. 2
524-015-0120	120	183,0	180,0		16	Abb. 2

## Modul:

**2**

Eingriffswinkel:

20°

Verzahnung:

gerade

Werkstoff:

POM weiß

Berechnungstabellen für „Zahnstangen- und Ritzel-paarungen“ sowie ein Produktdatenblatt über POM finden Sie im Anhang des Hauptkatalogs.

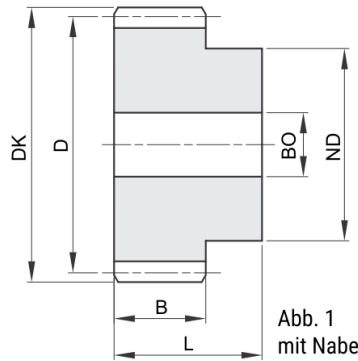


Abb. 1  
mit Nabe

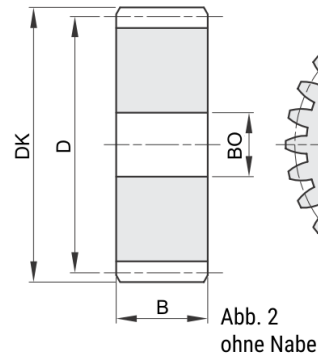


Abb. 2  
ohne Nabe

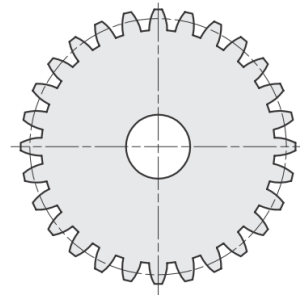


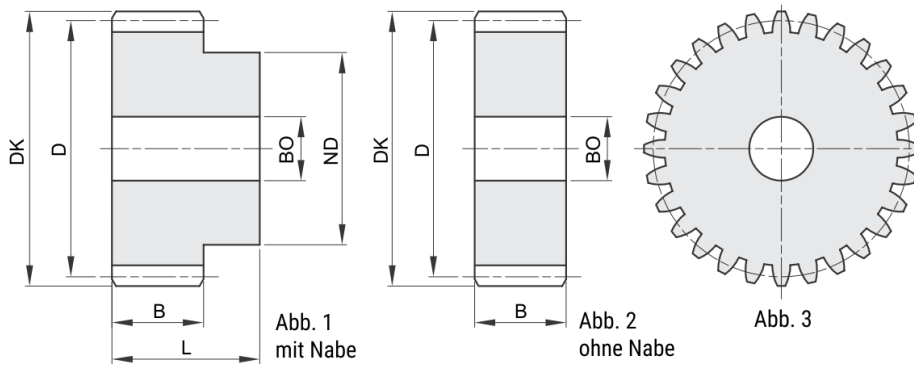
Abb. 3

L	B
35	20

Bestellnummer	ZZ	DK	D	ND	BO	Abb.
526-020-0012	12	28,0	24,0	18	10	Abb. 1
526-020-0013	13	30,0	26,0	20	10	Abb. 1
526-020-0014	14	32,0	28,0	22	10	Abb. 1
526-020-0015	15	34,0	30,0	24	10	Abb. 1
526-020-0018	18	40,0	36,0	25	10	Abb. 1
526-020-0020	20	44,0	40,0	30	10	Abb. 1
526-020-0024	24	52,0	48,0	35	12	Abb. 1
526-020-0025	25	54,0	50,0	35	12	Abb. 1
526-020-0030	30	64,0	60,0	40	14	Abb. 1
526-020-0040	40	84,0	80,0	50	14	Abb. 1
526-020-0050	50	104,0	100,0	70	16	Abb. 1
526-020-0060	60	124,0	120,0	70	16	Abb. 1
524-020-0080	80	164,0	160,0		20	Abb. 2
524-020-0090	90	184,0	180,0		20	Abb. 2
524-020-0100	100	204,0	200,0		20	Abb. 2
524-020-0110	110	224,0	220,0		20	Abb. 2
524-020-0120	120	244,0	240,0		20	Abb. 2

**Modul:** 2,5  
**Eingriffswinkel:** 20°  
**Verzahnung:** gerade  
**Werkstoff:** POM weiß

Berechnungstabellen für „Zahnstangen- und Ritzel-  
 paarungen“ sowie ein Produktdatenblatt über POM  
 finden Sie im Anhang des Hauptkatalogs.



L	B
45	25

Bestellnummer	ZZ	DK	D	ND	BO	Abb.
526-025-0012	12	35,0	30,0	22	10	Abb. 1
526-025-0013	13	37,5	32,5	25	10	Abb. 1
526-025-0014	14	40,0	35,0	28	10	Abb. 1
526-025-0015	15	42,5	37,5	30	10	Abb. 1
526-025-0018	18	50,0	45,0	35	12	Abb. 1
526-025-0020	20	55,0	50,0	40	12	Abb. 1
526-025-0024	24	65,0	60,0	45	14	Abb. 1
526-025-0025	25	67,5	62,5	50	14	Abb. 1
526-025-0030	30	80,0	75,0	55	14	Abb. 1
526-025-0040	40	105,0	100,0	70	16	Abb. 1
526-025-0050	50	130,0	125,0	80	20	Abb. 1
526-025-0060	60	155,0	150,0	100	20	Abb. 1

## Modul:

**3**

Eingriffswinkel:

20°

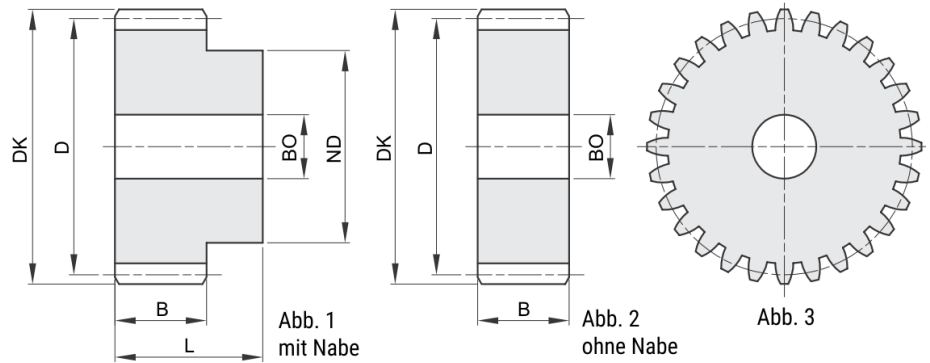
Verzahnung:

gerade

Werkstoff:

POM weiß

Berechnungstabellen für „Zahnstangen- und Ritzel-paarungen“ sowie ein Produktdatenblatt über POM finden Sie im Anhang des Hauptkatalogs.



L	B
50	30

Bestellnummer	ZZ	DK	D	ND	BO	Abb.
526-030-0012	12	42,0	36,0	27	12	Abb. 1
526-030-0015	15	51,0	45,0	35	12	Abb. 1
526-030-0018	18	60,0	54,0	45	14	Abb. 1
526-030-0020	20	66,0	60,0	45	14	Abb. 1
526-030-0024	24	78,0	72,0	50	16	Abb. 1
526-030-0025	25	81,0	75,0	60	16	Abb. 1
526-030-0030	30	96,0	90,0	60	16	Abb. 1
526-030-0040	40	126,0	120,0	80	20	Abb. 1
524-030-0050	50	156,0	150,0		20	Abb. 2
524-030-0060	60	186,0	180,0		20	Abb. 2