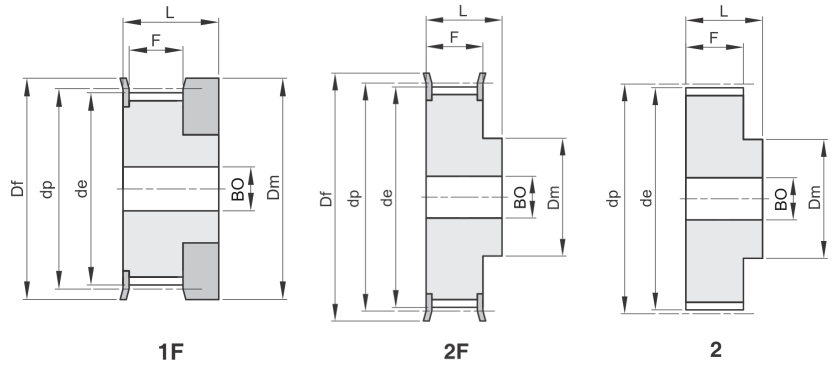


## Bezeichnung: HTD 3M

Teilung: **3 mm**  
Für Zahnriemenbreite: **9 mm**

Werkstoff (WS): **Aluminium  
UNI 9006-T6 (Al)**  
geeignet zum  
Harteloxieren

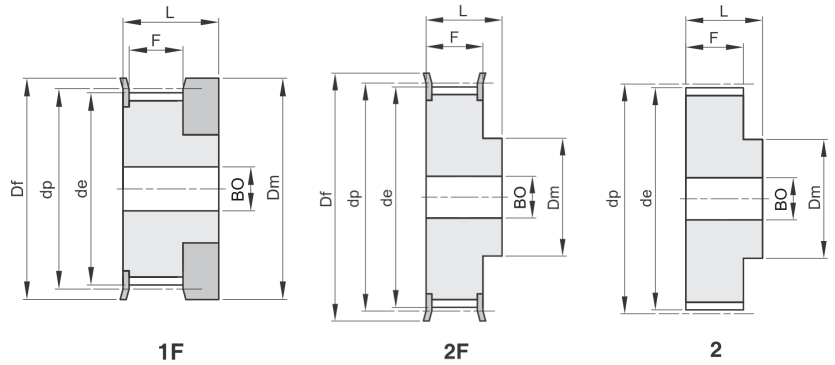


Bestellnummer	Code	Typ	WS	ZZ	dp	de	Df	Dm	F	L	BO
900-001-0010	10 3M 09	1F	Al	10	9,55	8,79	13,0	12,0	10,2	17,5	
900-001-0012	12 3M 09	1F	Al	12	11,46	10,70	15,0	15,0	10,2	17,5	
900-001-0014	14 3M 09	1F	Al	14	13,37	12,61	16,0	16,0	10,2	17,5	
900-001-0015	15 3M 09	1F	Al	15	14,32	13,56	18,0	17,5	10,2	17,5	
900-001-0016	16 3M 09	2F	Al	16	15,28	14,52	18,0	10,0	12,8	20,6	4
900-001-0018	18 3M 09	2F	Al	18	17,19	16,43	19,5	11,0	12,8	20,6	6
900-001-0020	20 3M 09	2F	Al	20	19,10	18,34	23,0	13,0	12,8	20,6	6
900-001-0021	21 3M 09	2F	Al	21	20,05	19,29	25,0	14,0	12,8	20,6	6
900-001-0022	22 3M 09	2F	Al	22	21,01	20,25	25,0	14,0	12,8	20,6	6
900-001-0024	24 3M 09	2F	Al	24	22,92	22,16	25,0	14,0	12,8	20,6	6
900-001-0026	26 3M 09	2F	Al	26	24,83	24,07	28,0	16,0	12,8	20,6	6
900-001-0028	28 3M 09	2F	Al	28	26,74	25,98	32,0	18,0	12,8	20,6	6
900-001-0030	30 3M 09	2F	Al	30	28,65	27,89	32,0	20,0	12,8	20,6	6
900-001-0032	32 3M 09	2F	Al	32	30,56	29,80	36,0	22,0	12,8	20,6	6
900-001-0036	36 3M 09	2F	Al	36	34,38	33,62	38,0	26,0	13,4	22,2	6
900-001-0040	40 3M 09	2F	Al	40	38,20	37,44	42,0	28,0	13,4	22,2	6
900-001-0044	44 3M 09	2F	Al	44	42,02	41,26	48,0	33,0	13,4	22,2	6
900-001-0048	48 3M 09	2	Al	48	45,84	45,08		33,0	13,4	22,2	8
900-001-0060	60 3M 09	2	Al	60	57,30	56,54		33,0	13,4	22,2	8
900-001-0072	72 3M 09	2	Al	72	68,76	68,00		33,0	13,4	22,2	8

### Bezeichnung: HTD 3M

Teilung: **3 mm**  
Für Zahnriemenbreite: **15 mm**

Werkstoff (WS): **Al=Aluminium**  
**UNI 9006-T6 (Al)**  
geeignet z. Harteloxieren

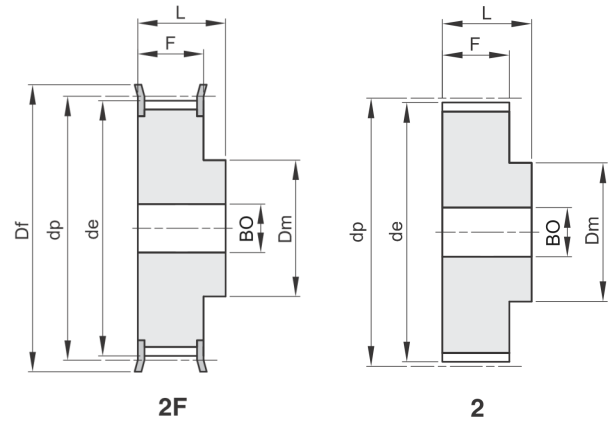


Bestellnummer	Code	Typ	WS	ZZ	dp	de	Df	Dm	F	L	BO
900-002-0010	10 3M 15	1F	Al	10	9,55	8,79	13,0	12,0	17,0	26	
900-002-0012	12 3M 15	1F	Al	12	11,46	10,70	15,0	15,0	17,0	26	
900-002-0014	14 3M 15	1F	Al	14	13,37	12,61	16,0	16,0	17,0	26	
900-002-0015	15 3M 15	1F	Al	15	14,32	13,56	18,0	17,5	17,0	26	
900-002-0016	16 3M 15	2F	Al	16	15,28	14,52	18,0	10,0	19,5	26	4
900-002-0018	18 3M 15	2F	Al	18	17,19	16,43	19,5	11,0	19,5	26	6
900-002-0020	20 3M 15	2F	Al	20	19,10	18,34	23,0	13,0	19,5	26	6
900-002-0021	21 3M 15	2F	Al	21	20,05	19,29	25,0	14,0	19,5	26	6
900-002-0022	22 3M 15	2F	Al	22	21,01	20,25	25,0	14,0	19,5	26	6
900-002-0024	24 3M 15	2F	Al	24	22,92	22,16	25,0	14,0	19,5	26	6
900-002-0026	26 3M 15	2F	Al	26	24,83	24,07	28,0	16,0	19,5	26	6
900-002-0028	28 3M 15	2F	Al	28	26,74	25,98	32,0	18,0	19,5	26	6
900-002-0030	30 3M 15	2F	Al	30	28,65	27,89	32,0	20,0	19,5	26	6
900-002-0032	32 3M 15	2F	Al	32	30,56	29,80	36,0	22,0	19,5	26	6
900-002-0036	36 3M 15	2F	Al	36	34,38	33,62	38,0	26,0	20,0	30	6
900-002-0040	40 3M 15	2F	Al	40	38,20	37,44	42,0	28,0	20,0	30	6
900-002-0044	44 3M 15	2F	Al	44	42,02	41,26	48,0	33,0	20,0	30	6
900-002-0048	48 3M 15	2	Al	48	45,84	45,08		33,0	20,0	30	8
900-002-0060	60 3M 15	2	Al	60	57,30	56,54		33,0	20,0	30	8
900-002-0072	72 3M 15	2	Al	72	68,76	68,00		33,0	20,0	30	8

## Bezeichnung: HTD 5M

Teilung: **5 mm**  
Für Zahnriemenbreite: **9 mm**

Werkstoff (WS): **St=Stahl**  
**Al=Aluminium**  
UNI 9006-T6 (Al)  
geeignet z. Harteloxieren

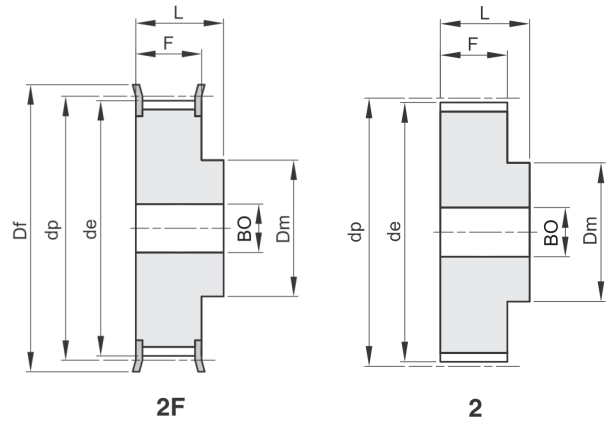


Bestellnummer	Code	Typ	WS	ZZ	dp	de	Df	Dm	F	L	BO
900-004-0012	12 5M 09	2F	St	12	19,10	17,96	23	12,5	14,5	20,0	6
900-004-0014	14 5M 09	2F	St	14	22,28	21,14	25	13,5	14,5	20,0	6
900-004-0015	15 5M 09	2F	St	15	23,87	22,73	28	16,0	14,5	20,0	6
900-004-0016	16 5M 09	2F	St	16	25,46	24,32	28	16,5	14,5	20,0	6
900-004-0018	18 5M 09	2F	St	18	28,65	27,51	32	20,0	14,5	20,0	6
900-004-0020	20 5M 09	2F	St	20	31,83	30,69	36	23,0	14,5	22,5	6
900-004-0021	21 5M 09	2F	St	21	33,42	32,28	38	24,0	14,5	22,5	6
900-004-0022	22 5M 09	2F	St	22	35,01	33,87	38	25,5	14,5	22,5	6
900-004-0024	24 5M 09	2F	St	24	38,20	37,06	42	27,0	14,5	22,5	6
900-004-0026	26 5M 09	2F	St	26	41,38	40,24	44	30,0	14,5	22,5	6
900-004-0028	28 5M 09	2F	St	28	44,56	43,42	48	30,5	14,5	22,5	6
900-004-0030	30 5M 09	2F	St	30	47,75	46,60	51	35,0	14,5	22,5	6
900-004-0032	32 5M 09	2F	St	32	50,93	49,79	54	38,0	14,5	22,5	8
900-004-0036	36 5M 09	2F	St	36	57,30	56,16	60	38,0	14,5	22,5	8
900-004-0040	40 5M 09	2F	St	40	63,66	62,52	71	38,0	14,5	22,5	8
900-004-0044	44 5M 09	2	Al	44	70,03	68,89		38,0	14,5	25,5	8
900-004-0048	48 5M 09	2	Al	48	76,39	75,25		45,0	14,5	25,5	8
900-004-0060	60 5M 09	2	Al	60	95,49	94,35		45,0	14,5	25,5	8
900-004-0072	72 5M 09	2	Al	72	114,59	113,45		45,0	14,5	25,5	8

### Bezeichnung: HTD 5M

Teilung: **5 mm**  
Für Zahnriemenbreite: **15 mm**

Werkstoff (WS): **St=Stahl**  
**Al=Aluminium**  
UNI 9006-T6 (Al)  
geeignet z. Harteloxieren

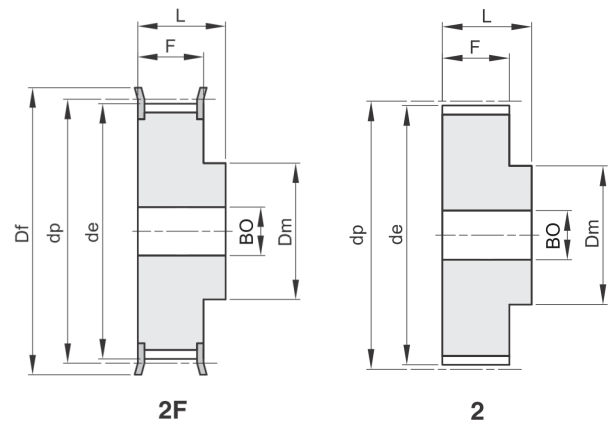


Bestellnummer	Code	Typ	WS	ZZ	dp	de	Df	Dm	F	L	BO
900-005-0012	12 5M 15	2F	St	12	19,10	17,96	23	12,5	20,5	26	6
900-005-0014	14 5M 15	2F	St	14	22,28	21,14	25	13,5	20,5	26	6
900-005-0015	15 5M 15	2F	St	15	23,87	22,73	28	16,0	20,5	26	6
900-005-0016	16 5M 15	2F	St	16	25,46	24,32	28	16,5	20,5	26	6
900-005-0018	18 5M 15	2F	St	18	28,65	27,51	32	20,0	20,5	26	6
900-005-0020	20 5M 15	2F	St	20	31,83	30,69	36	23,0	20,5	26	6
900-005-0021	21 5M 15	2F	St	21	33,42	32,28	38	24,0	20,5	26	6
900-005-0022	22 5M 15	2F	St	22	35,01	33,87	38	25,5	20,5	26	6
900-005-0024	24 5M 15	2F	St	24	38,20	37,06	42	27,0	20,5	28	6
900-005-0026	26 5M 15	2F	St	26	41,38	40,24	44	30,0	20,5	28	6
900-005-0028	28 5M 15	2F	St	28	44,56	43,42	48	30,5	20,5	28	6
900-005-0030	30 5M 15	2F	St	30	47,75	46,60	51	35,0	20,5	28	6
900-005-0032	32 5M 15	2F	St	32	50,93	49,79	54	38,0	20,5	28	8
900-005-0036	36 5M 15	2F	St	36	57,30	56,16	60	38,0	20,5	28	8
900-005-0040	40 5M 15	2F	St	40	63,66	62,52	71	38,0	20,5	28	8
900-005-0044	44 5M 15	2	Al	44	70,03	68,89		38,0	20,5	30	8
900-005-0048	48 5M 15	2	Al	48	76,39	75,25		38,0	20,5	30	8
900-005-0060	60 5M 15	2	Al	60	95,49	94,35		50,0	20,5	30	8
900-005-0072	72 5M 15	2	Al	72	114,59	113,45		50,0	20,5	30	8

## Bezeichnung: HTD 5M

Teilung: **5 mm**  
Für Zahnriemenbreite: **25 mm**

Werkstoff (WS): **St=Stahl**  
**Al=Aluminium**  
UNI 9006-T6 (Al)  
geeignet z. Harteloxieren

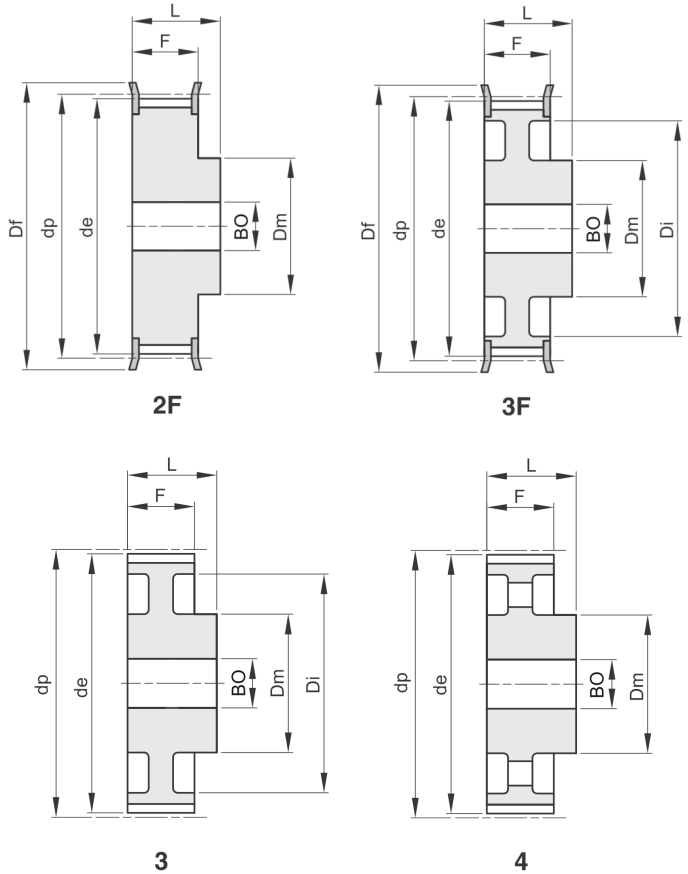


Bestellnummer	Code	Typ	WS	ZZ	dp	de	Df	Dm	F	L	BO
900-006-0012	12 5M 25	2F	St	12	19,10	17,96	23	12,5	30,5	36	6
900-006-0014	14 5M 25	2F	St	14	22,28	21,14	25	13,5	30,5	36	6
900-006-0015	15 5M 25	2F	St	15	23,87	22,73	28	16,0	30,5	36	6
900-006-0016	16 5M 25	2F	St	16	25,46	24,32	28	16,5	30,5	36	6
900-006-0018	18 5M 25	2F	St	18	28,65	27,51	32	20,0	30,5	36	6
900-006-0020	20 5M 25	2F	St	20	31,83	30,69	36	23,0	30,5	36	6
900-006-0021	21 5M 25	2F	St	21	33,42	32,28	38	24,0	30,5	38	6
900-006-0022	22 5M 25	2F	St	22	35,01	33,87	38	25,5	30,5	38	6
900-006-0024	24 5M 25	2F	St	24	38,20	37,06	42	27,0	30,5	38	6
900-006-0026	26 5M 25	2F	St	26	41,38	40,24	44	30,0	30,5	38	6
900-006-0028	28 5M 25	2F	St	28	44,56	43,42	48	30,5	30,5	38	6
900-006-0030	30 5M 25	2F	St	30	47,75	46,60	51	35,0	30,5	38	6
900-006-0032	32 5M 25	2F	St	32	50,93	49,79	54	38,0	30,5	38	8
900-006-0036	36 5M 25	2F	St	36	57,30	56,16	60	38,0	30,5	38	8
900-006-0040	40 5M 25	2F	St	40	63,66	62,52	71	38,0	30,5	38	8
900-006-0044	44 5M 25	2	Al	44	70,03	68,89		38,0	30,5	40	8
900-006-0048	48 5M 25	2	Al	48	76,39	75,25		38,0	30,5	40	8
900-006-0060	60 5M 25	2	Al	60	95,49	94,35		50,0	30,5	40	8
900-006-0072	72 5M 25	2	Al	72	114,59	113,45		50,0	30,5	40	8

### Bezeichnung: HTD 8M

Teilung: **8 mm**  
Für Zahnriemenbreite: **20 mm**

Werkstoff (WS): St=Stahl  
GG=Grauguss

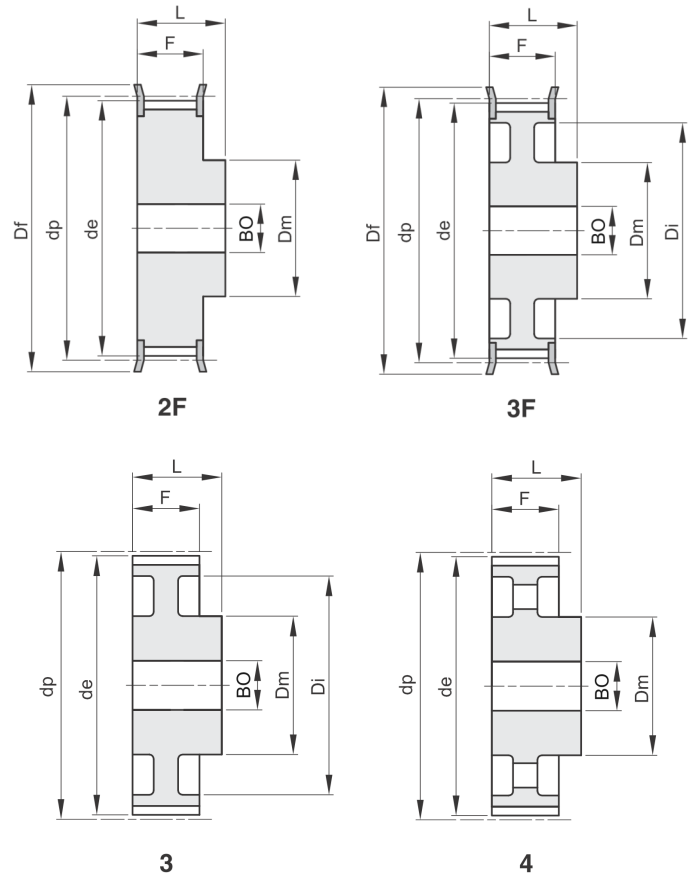


Bestellnummer	Code	Typ	WS	ZZ	dp	de	Df	Dm	Di	F	L	BO
900-007-0022	22 8M 20	2F	St	22	56,02	54,65	60	43		28	38	12
900-007-0024	24 8M 20	2F	St	24	61,11	59,74	66	45		28	38	12
900-007-0026	26 8M 20	2F	St	26	66,21	64,84	71	48		28	38	12
900-007-0028	28 8M 20	2F	St	28	71,30	70,08	75	50		28	38	14
900-007-0030	30 8M 20	2F	St	30	76,39	75,13	83	55		28	38	14
900-007-0032	32 8M 20	2F	St	32	81,49	80,16	87	60		28	38	14
900-007-0034	34 8M 20	2F	St	34	86,58	85,21	91	66		28	38	14
900-007-0036	36 8M 20	2F	St	36	91,67	90,30	98	70		28	38	14
900-007-0038	38 8M 20	2F	St	38	96,77	95,39	103	75		28	38	14
900-007-0040	40 8M 20	2F	St	40	101,86	100,49	106	75		28	38	14
900-007-0044	44 8M 20	2F	St	44	112,05	110,67	119	75		28	38	14
900-007-0048	48 8M 20	2F	St	48	122,23	120,86	127	75		28	38	14
900-007-0056	56 8M 20	3F	St	56	142,60	141,23	148	80	116	28	38	14
900-007-0064	64 8M 20	3F	St	64	162,97	161,60	168	80	137	28	38	14
900-007-0072	72 8M 20	3F	St	72	183,35	181,97	192	80	158	28	38	14
900-007-0080	80 8M 20	3	GG	80	203,72	202,35		90	180	28	38	14
900-007-0090	90 8M 20	3	GG	90	229,18	227,81		90	204	28	38	14
900-007-0112	112 8M 20	4	GG	112	285,21	283,83		90	254	28	38	18
900-007-0144	144 8M 20	4	GG	144	366,69	365,32		90	336	28	38	20
900-007-0168	168 8M 20	4	GG	168	427,81	426,44		100	400	28	38	20
900-007-0192	192 8M 20	4	GG	192	488,92	487,55		100	460	28	38	20

## Bezeichnung: HTD 8M

Teilung: **8 mm**  
Für Zahnriemenbreite: **30 mm**

Werkstoff (WS): **St=Stahl**  
**GG=Grauguss**

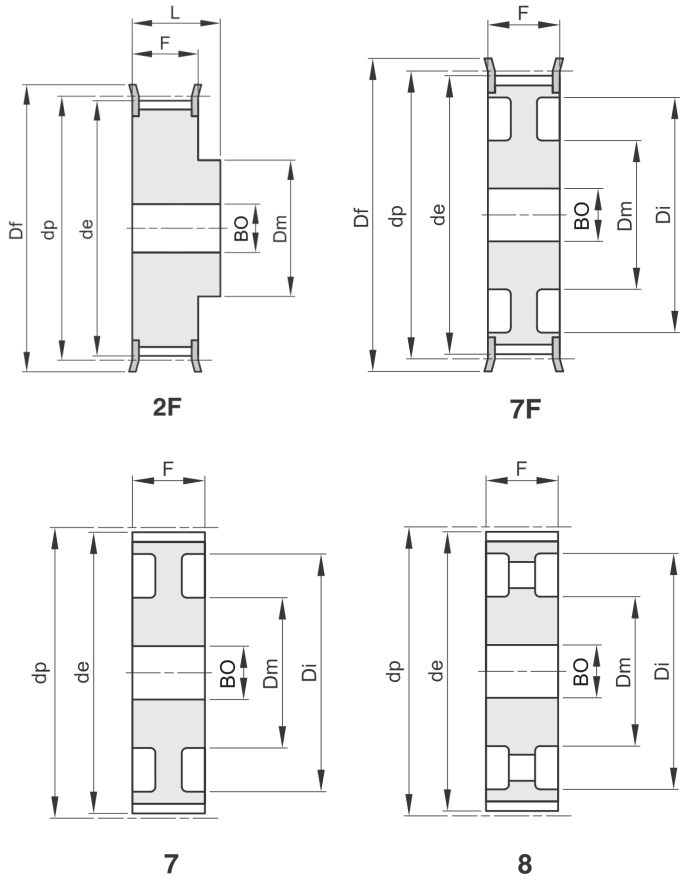


Bestellnummer	Code	Typ	WS	ZZ	dp	de	Df	Dm	Di	F	L	BO
900-008-0022	22 8M 30	2F	St	22	56,02	54,65	60	43		38	48	12
900-008-0024	24 8M 30	2F	St	24	61,11	59,74	66	45		38	48	12
900-008-0026	26 8M 30	2F	St	26	66,21	64,84	71	48		38	48	12
900-008-0028	28 8M 30	2F	St	28	71,30	70,08	75	50		38	48	14
900-008-0030	30 8M 30	2F	St	30	76,39	75,13	83	55		38	48	14
900-008-0032	32 8M 30	2F	St	32	81,49	80,16	87	60		38	48	14
900-008-0034	34 8M 30	2F	St	34	86,58	85,21	91	66		38	48	14
900-008-0036	36 8M 30	2F	St	36	91,67	90,30	98	70		38	48	14
900-008-0038	38 8M 30	2F	St	38	96,77	95,39	103	75		38	48	14
900-008-0040	40 8M 30	2F	St	40	101,86	100,49	106	75		38	48	14
900-008-0044	44 8M 30	2F	St	44	112,05	110,67	119	75		38	48	14
900-008-0048	48 8M 30	2F	St	48	122,23	120,86	127	75		38	48	14
900-008-0056	56 8M 30	3F	St	56	142,60	141,23	148	90	116	38	48	14
900-008-0064	64 8M 30	3F	St	64	162,97	161,60	168	90	137	38	48	14
900-008-0072	72 8M 30	3F	St	72	183,35	181,97	192	95	158	38	48	14
900-008-0080	80 8M 30	3	GG	80	203,72	202,35		100	180	38	48	14
900-008-0090	90 8M 30	3	GG	90	229,18	227,81		100	204	38	48	14
900-008-0112	112 8M 30	4	GG	112	285,21	283,83		100	254	38	48	18
900-008-0144	144 8M 30	4	GG	144	366,69	365,32		100	336	38	48	20
900-008-0168	168 8M 30	4	GG	168	427,81	426,44		100	400	38	48	20
900-008-0192	192 8M 30	4	GG	192	488,92	487,55		100	460	38	48	20

### Bezeichnung: HTD 8M

Teilung: **8 mm**  
Für Zahnriemenbreite: **50 mm**

Werkstoff (WS): St=Stahl  
GG=Grauguss



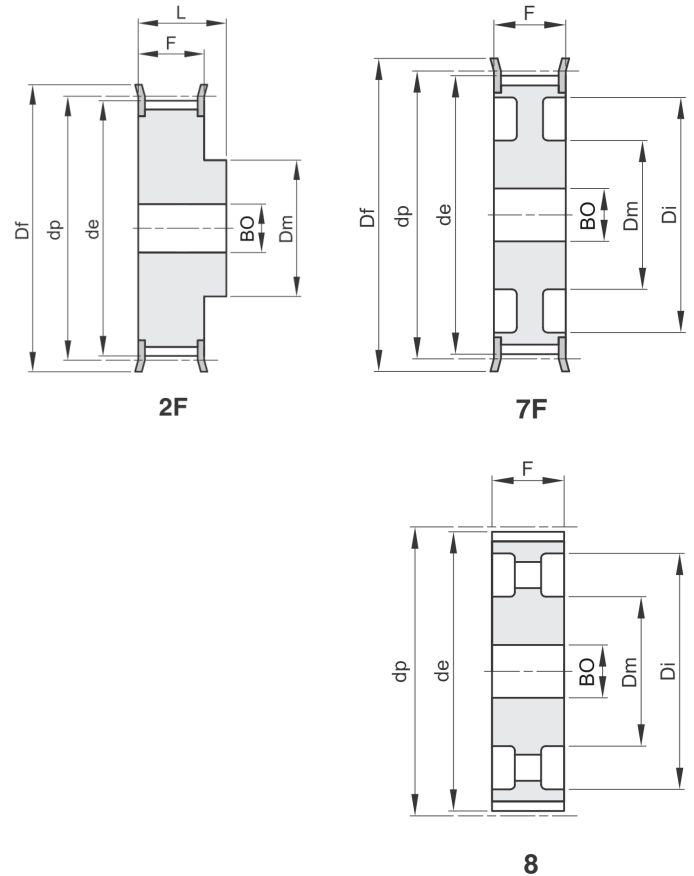
Bestellnummer	Code	Typ	WS	ZZ	dp	de	Df	Dm	Di	F	L	BO
900-009-0022	22 8M 50	2F	St	22	56,02	54,65	60	43		60	70	12
900-009-0024	24 8M 50	2F	St	24	61,11	59,74	66	45		60	70	12
900-009-0026	26 8M 50	2F	St	26	66,21	64,84	71	48		60	70	12
900-009-0028	28 8M 50	2F	St	28	71,30	70,08	75	50		60	70	14
900-009-0030	30 8M 50	2F	St	30	76,39	75,13	83	55		60	70	14
900-009-0032	32 8M 50	2F	St	32	81,49	80,16	87	60		60	70	14
900-009-0034	34 8M 50	2F	St	34	86,58	85,21	91	66		60	70	14
900-009-0036	36 8M 50	2F	St	36	91,67	90,30	98	70		60	70	14
900-009-0038	38 8M 50	2F	St	38	96,77	95,39	103	75		60	70	14
900-009-0040	40 8M 50	2F	St	40	101,86	100,49	106	75		60	70	14
900-009-0044	44 8M 50	2F	St	44	112,05	110,67	119	75		60	70	14
900-009-0048	48 8M 50	2F	St	48	122,23	120,86	127	75		60	70	14
900-009-0056	56 8M 50	7F	St	56	142,60	141,23	148	90	116	60	60	18
900-009-0064	64 8M 50	7F	St	64	162,97	161,60	168	100	137	60	60	18
900-009-0072	72 8M 50	7F	St	72	183,35	181,97	192	100	158	60	60	18
900-009-0080	80 8M 50	7	GG	80	203,72	202,35		110	180	60	60	18
900-009-0090	90 8M 50	7	GG	90	229,18	227,81		110	204	60	60	18
900-009-0112	112 8M 50	8	GG	112	285,21	283,83		110	254	60	60	18
900-009-0144	144 8M 50	8	GG	144	366,69	365,32		110	336	60	60	20
900-009-0168	168 8M 50	8	GG	168	427,81	426,44		120	400	60	60	20
900-009-0192	192 8M 50	8	GG	192	488,92	487,55		130	460	60	60	20



## Bezeichnung: HTD 8M

Teilung: **8 mm**  
Für Zahnriemenbreite: **85 mm**

Werkstoff (WS): St=Stahl  
GG=Grauguss

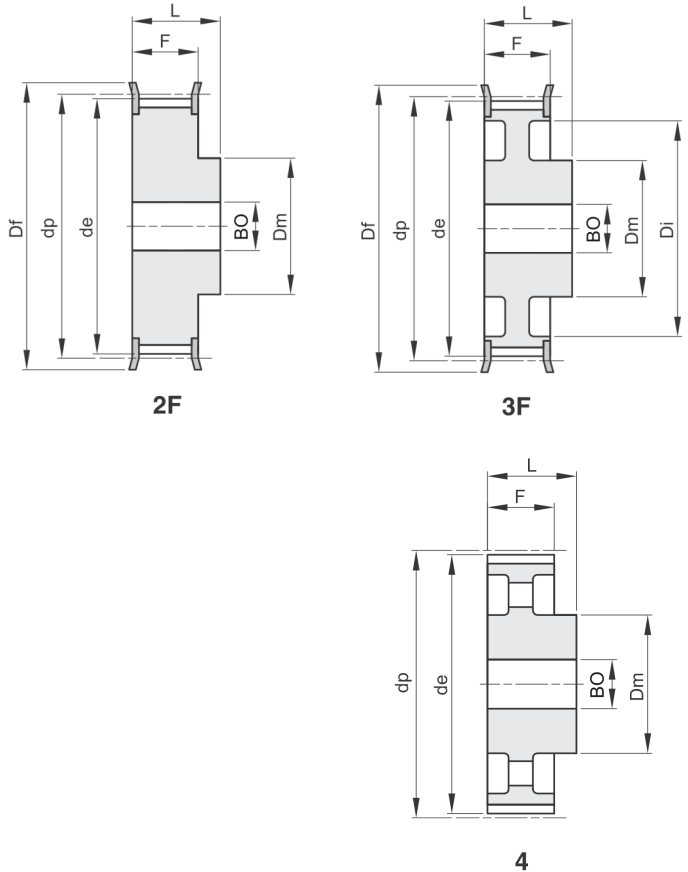


Bestellnummer	Code	Typ	WS	ZZ	dp	de	Df	Dm	Di	F	L	BO
900-010-0022	22 8M 85	2F	St	22	56,02	54,65	60	43		95	105	12
900-010-0024	24 8M 85	2F	St	24	61,11	59,74	66	45		95	105	12
900-010-0026	26 8M 85	2F	St	26	66,21	64,84	71	48		95	105	12
900-010-0028	28 8M 85	2F	St	28	71,30	70,08	75	50		95	105	14
900-010-0030	30 8M 85	2F	St	30	76,39	75,13	83	55		95	105	14
900-010-0032	32 8M 85	2F	St	32	81,49	80,16	87	60		95	105	14
900-010-0034	34 8M 85	2F	St	34	86,58	85,21	91	66		95	105	14
900-010-0036	36 8M 85	2F	St	36	91,67	90,30	98	70		95	105	14
900-010-0038	38 8M 85	2F	St	38	96,77	95,39	103	75		95	105	14
900-010-0040	40 8M 85	2F	St	40	101,86	100,49	106	75		95	105	14
900-010-0044	44 8M 85	2F	St	44	112,05	110,67	119	75		95	105	14
900-010-0048	48 8M 85	2F	St	48	122,23	120,86	127	75		95	105	14
900-010-0056	56 8M 85	2F	St	56	142,60	141,23	148	80		95	105	18
900-010-0064	64 8M 85	7F	St	64	162,97	161,60	168	100	137	95	95	18
900-010-0072	72 8M 85	7F	St	72	183,35	181,97	192	110	158	95	95	18
900-010-0080	80 8M 85	8	GG	80	203,72	202,35		110	180	95	95	20
900-010-0090	90 8M 85	8	GG	90	229,18	227,81		110	204	95	95	20
900-010-0112	112 8M 85	8	GG	112	285,21	283,83		110	254	95	95	24
900-010-0144	144 8M 85	8	GG	144	366,69	365,32		110	341	95	95	24
900-010-0168	168 8M 85	8	GG	168	427,81	426,44		120	400	95	95	24
900-010-0192	192 8M 85	8	GG	192	488,92	487,55		130	460	95	95	24

### Bezeichnung: HTD 14M

Teilung: **14 mm**  
Für Zahnriemenbreite: **40 mm**

Werkstoff (WS): **St=Stahl**  
**GG=Grauguss**

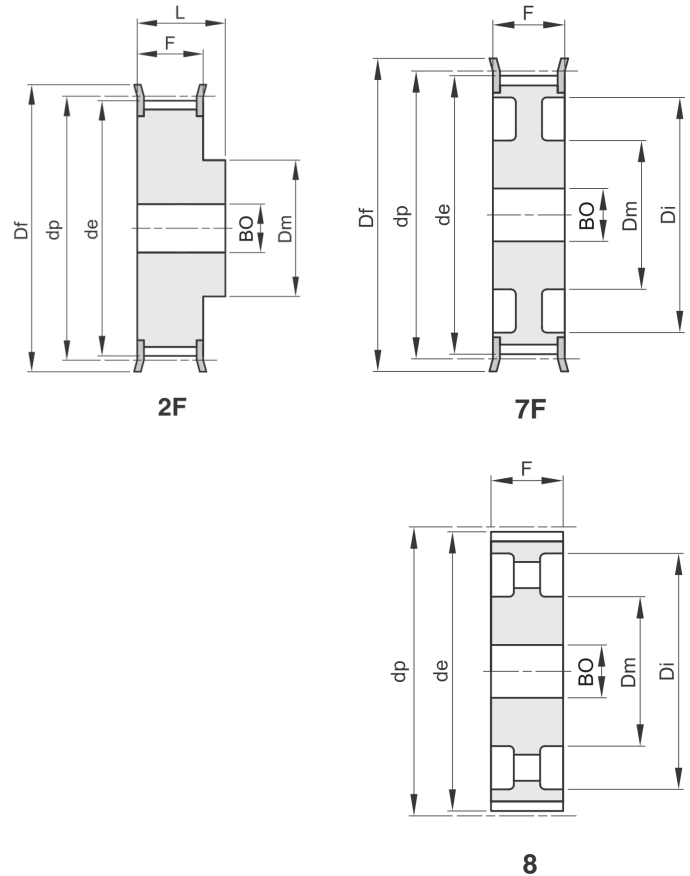


Bestellnummer	Code	Typ	WS	ZZ	dp	de	Df	Dm	Di	F	L	BO
900-011-0028	28 14M 40	2F	St	28	124,78	122,12	127	100		54	69	24
900-011-0030	30 14M 40	2F	St	30	133,69	130,99	138	100		54	69	24
900-011-0032	32 14M 40	2F	St	32	142,60	139,88	154	100		54	69	24
900-011-0034	34 14M 40	2F	St	34	151,52	148,79	160	100		54	69	24
900-011-0036	36 14M 40	2F	St	36	160,43	157,68	168	100		54	69	24
900-011-0038	38 14M 40	2F	St	38	169,34	166,60	183	120		54	69	24
900-011-0040	40 14M 40	2F	St	40	178,25	175,49	188	120		54	69	24
900-011-0044	44 14M 40	2F	St	44	196,08	193,28	211	120		54	69	24
900-011-0048	48 14M 40	3F	GG	48	213,90	211,11	226	135	170	54	69	24
900-011-0056	56 14M 40	3F	GG	56	249,55	246,76	256	135	207	54	69	28
900-011-0064	64 14M 40	3F	GG	64	285,21	282,41	296	135	240	54	69	28
900-011-0072	72 14M 40	4	GG	72	320,86	318,06		135	278	54	69	28
900-011-0080	80 14M 40	4	GG	80	356,51	353,71		135	314	54	69	28
900-011-0090	90 14M 40	4	GG	90	401,07	398,28		135	358	54	69	28
900-011-0112	112 14M 40	4	GG	112	499,11	496,32		135	456	54	69	28
900-011-0144	144 14M 40	4	GG	144	641,71	638,92		135	600	54	69	28
900-011-0168	168 14M 40	4	GG	168	748,66	745,87		135	706	54	69	28
900-011-0192	192 14M 40	4	GG	192	855,62	852,82		135	813	54	69	28

## Bezeichnung: HTD 14M

Teilung: **14 mm**  
Für Zahnriemenbreite: **55 mm**

Werkstoff (WS): **St=Stahl**  
**GG=Grauguss**

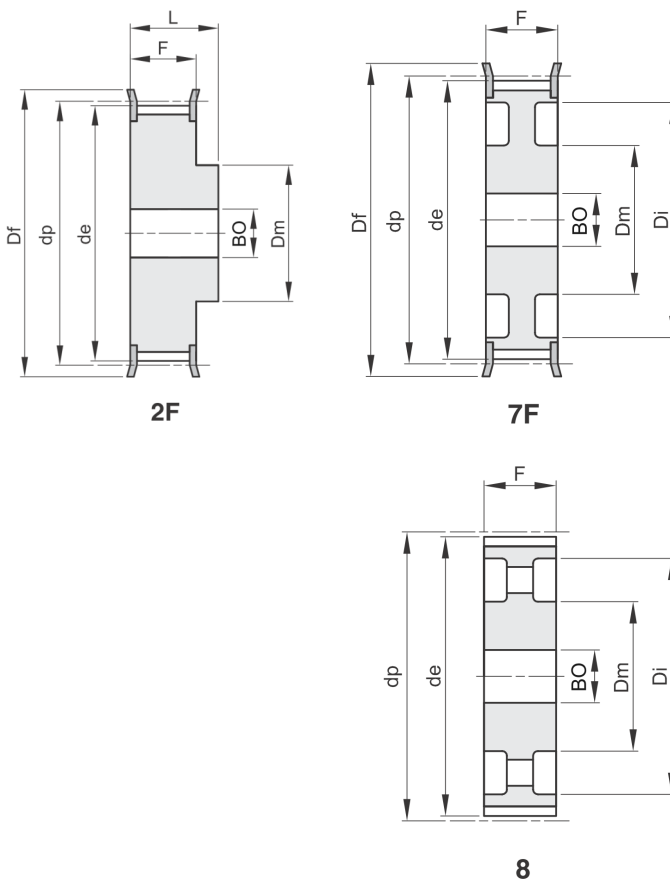


Bestellnummer	Code	Typ	WS	ZZ	dp	de	Df	Dm	Di	F	L	BO
900-012-0028	28 14M 55	2F	St	28	124,78	122,12	127	100		70	85	24
900-012-0030	30 14M 55	2F	St	30	133,69	130,99	138	100		70	85	24
900-012-0032	32 14M 55	2F	St	32	142,60	139,88	154	100		70	85	24
900-012-0034	34 14M 55	2F	St	34	151,52	148,79	160	100		70	85	24
900-012-0036	36 14M 55	2F	St	36	160,43	157,68	168	100		70	85	24
900-012-0038	38 14M 55	2F	St	38	169,34	166,60	183	120		70	85	24
900-012-0040	40 14M 55	2F	St	40	178,25	175,49	188	120		70	85	24
900-012-0044	44 14M 55	2F	St	44	196,08	193,28	211	120		70	85	24
900-012-0048	48 14M 55	7F	GG	48	213,90	211,11	226	135	170	70	70	24
900-012-0056	56 14M 55	7F	GG	56	249,55	246,76	256	135	207	70	70	28
900-012-0064	64 14M 55	7F	GG	64	285,21	282,41	296	135	240	70	70	28
900-012-0072	72 14M 55	8	GG	72	320,86	318,06		135	278	70	70	28
900-012-0080	80 14M 55	8	GG	80	356,51	353,71		135	314	70	70	28
900-012-0090	90 14M 55	8	GG	90	401,07	398,28		135	358	70	70	28
900-012-0112	112 14M 55	8	GG	112	499,11	496,32		135	456	70	70	28
900-012-0144	144 14M 55	8	GG	144	641,71	638,92		135	600	70	70	28
900-012-0168	168 14M 55	8	GG	168	748,66	745,87		135	706	70	70	28
900-012-0192	192 14M 55	8	GG	192	855,62	852,82		135	813	70	70	28

### Bezeichnung: HTD 14M

Teilung: **14 mm**  
Für Zahnriemenbreite: **85 mm**

Werkstoff (WS): St=Stahl  
GG=Grauguss

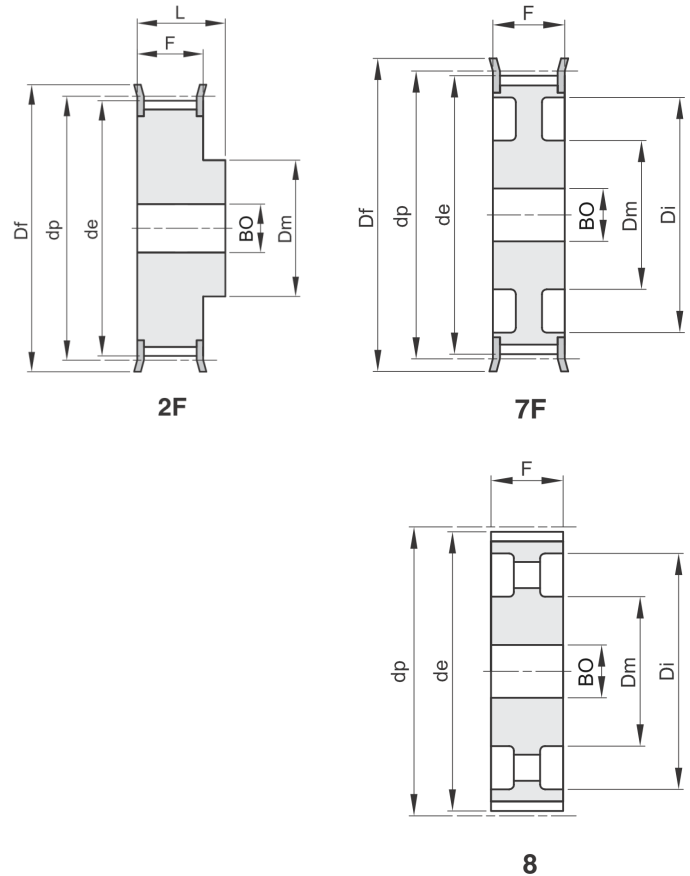


Bestellnummer	Code	Typ	WS	ZZ	dp	de	Df	Dm	Di	F	L	BO
900-013-0028	28 14M 85	2F	St	28	124,78	122,12	127	100		102	117	24
900-013-0030	30 14M 85	2F	St	30	133,69	130,99	138	100		102	117	24
900-013-0032	32 14M 85	2F	St	32	142,60	139,88	154	100		102	117	24
900-013-0034	34 14M 85	2F	St	34	151,52	148,79	160	100		102	117	24
900-013-0036	36 14M 85	2F	St	36	160,43	157,68	168	100		102	117	32
900-013-0038	38 14M 85	2F	St	38	169,34	166,60	183	120		102	117	32
900-013-0040	40 14M 85	2F	St	40	178,25	175,49	188	135		102	117	32
900-013-0044	44 14M 85	2F	St	44	196,08	193,28	211	135		102	117	32
900-013-0048	48 14M 85	2F	St	48	213,90	211,11	226	150		102	117	32
900-013-0056	56 14M 85	7F	GG	56	249,55	246,76	256	150	207	102	102	32
900-013-0064	64 14M 85	7F	GG	64	285,21	282,41	296	150	240	102	102	32
900-013-0072	72 14M 85	8	GG	72	320,86	318,06		150	278	102	102	32
900-013-0080	80 14M 85	8	GG	80	356,51	353,71		150	314	102	102	32
900-013-0090	90 14M 85	8	GG	90	401,07	398,28		150	358	102	102	32
900-013-0112	112 14M 85	8	GG	112	499,11	496,32		150	456	102	102	32
900-013-0144	144 14M 85	8	GG	144	641,71	638,92		150	600	102	102	32
900-013-0168	168 14M 85	8	GG	168	748,66	745,87		150	706	102	102	32
900-013-0192	192 14M 85	8	GG	192	855,62	852,82		165	813	102	102	32

## Bezeichnung: HTD 14M

Teilung: **14 mm**  
Für Zahnriemenbreite: **115 mm**

Werkstoff (WS): **St=Stahl**  
**GG=Grauguss**

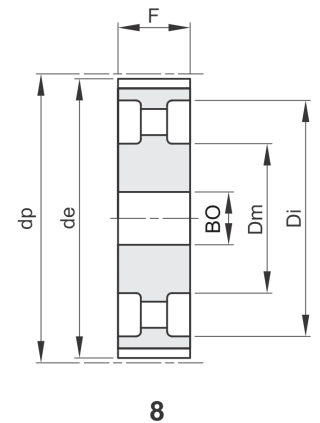
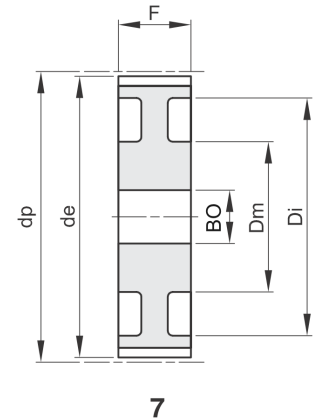
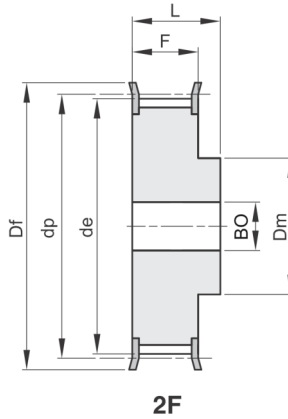


Bestellnummer	Code	Typ	WS	ZZ	dp	de	Df	Dm	Di	F	L	BO
900-014-0028	28 14M 115	2F	St	28	124,78	122,12	127	100		133	148	32
900-014-0030	30 14M 115	2F	St	30	133,69	130,99	138	100		133	148	32
900-014-0032	32 14M 115	2F	St	32	142,60	139,88	154	100		133	148	32
900-014-0034	34 14M 115	2F	St	34	151,52	148,79	160	100		133	148	32
900-014-0036	36 14M 115	2F	St	36	160,43	157,68	168	120		133	148	32
900-014-0038	38 14M 115	2F	St	38	169,34	166,60	183	120		133	148	32
900-014-0040	40 14M 115	2F	St	40	178,25	175,49	188	135		133	148	32
900-014-0044	44 14M 115	2F	St	44	196,08	193,28	211	140		133	148	32
900-014-0048	48 14M 115	2F	St	48	213,90	211,11	226	150		133	148	32
900-014-0056	56 14M 115	2F	St	56	249,55	246,76	256	150		133	148	32
900-014-0064	64 14M 115	7F	GG	64	285,21	282,41	296	150	240	133	133	32
900-014-0072	72 14M 115	8	GG	72	320,86	318,06		150	278	133	133	32
900-014-0080	80 14M 115	8	GG	80	356,51	353,71		150	314	133	133	32
900-014-0090	90 14M 115	8	GG	90	401,07	398,28		150	358	133	133	32
900-014-0112	112 14M 115	8	GG	112	499,11	496,32		150	456	133	133	32
900-014-0144	144 14M 115	8	GG	144	641,71	638,92		165	600	133	133	32
900-014-0168	168 14M 115	8	GG	168	748,66	745,87		165	706	133	133	32
900-014-0192	192 14M 115	8	GG	192	855,62	852,82		165	813	133	133	32

### Bezeichnung: HTD 14M

Teilung: **14 mm**  
Für Zahnriemenbreite: **170 mm**

Werkstoff (WS): St=Stahl  
GG=Grauguss



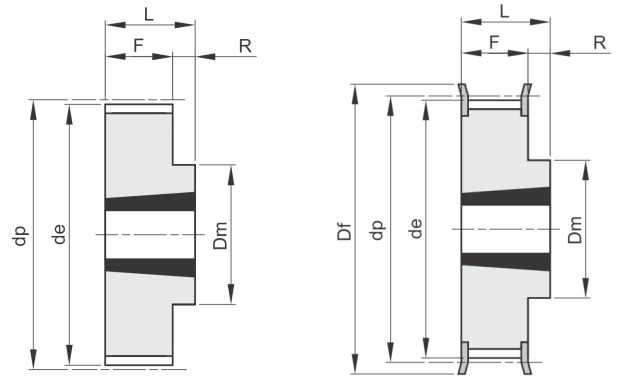
Bestellnummer	Code	Typ	WS	ZZ	dp	de	Df	Dm	Di	F	L	BO
900-015-0028	28 14M 170	2F	St	28	124,78	122,12	127	100		187	202	32
900-015-0030	30 14M 170	2F	St	30	133,69	130,99	138	100		187	202	32
900-015-0032	32 14M 170	2F	St	32	142,60	139,88	154	100		187	202	32
900-015-0034	34 14M 170	2F	St	34	151,52	148,79	160	100		187	202	32
900-015-0036	36 14M 170	2F	St	36	160,43	157,68	168	120		187	202	32
900-015-0038	38 14M 170	2F	St	38	169,34	166,60	183	135		187	202	32
900-015-0040	40 14M 170	2F	St	40	178,25	175,49	188	140		187	202	32
900-015-0044	44 14M 170	2F	St	44	196,08	193,28	211	160		187	202	32
900-015-0048	48 14M 170	2F	St	48	213,90	211,11	226	160		187	202	32
900-015-0056	56 14M 170	2F	St	56	249,55	246,76	256	160		187	202	32
900-015-0064	64 14M 170	2F	St	64	285,21	282,41	296	180		187	202	32
900-015-0072	72 14M 170	7	GG	72	320,86	318,06		180	278	187	187	32
900-015-0080	80 14M 170	7	GG	80	356,51	353,71		180	314	187	187	32
900-015-0090	90 14M 170	8	GG	90	401,07	398,28		180	358	187	187	38
900-015-0112	112 14M 170	8	GG	112	499,11	496,32		200	456	187	187	38
900-015-0144	144 14M 170	8	GG	144	641,71	638,92		220	600	187	187	38
900-015-0168	168 14M 170	8	GG	168	748,66	745,87		220	706	187	187	38
900-015-0192	192 14M 170	8	GG	192	855,62	852,82		220	813	187	187	38

**Bezeichnung: HTD 5M**  
für Taperbuchsen

Teilung: **5 mm**  
Für Zahnriemenbreite: **15 mm**

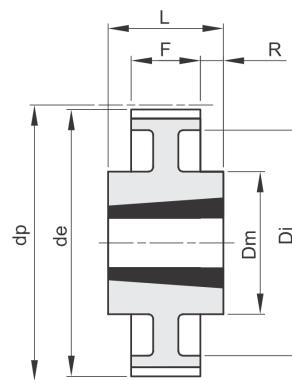
Werkstoff (WS): **St=Stahl**

Passenden Spannbuchsen (SBT=Spannbuchsentyp)  
erhalten Sie ebenfalls von HolTech!

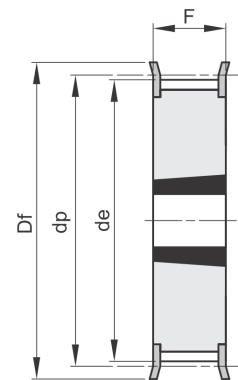


10

10F



13



15F

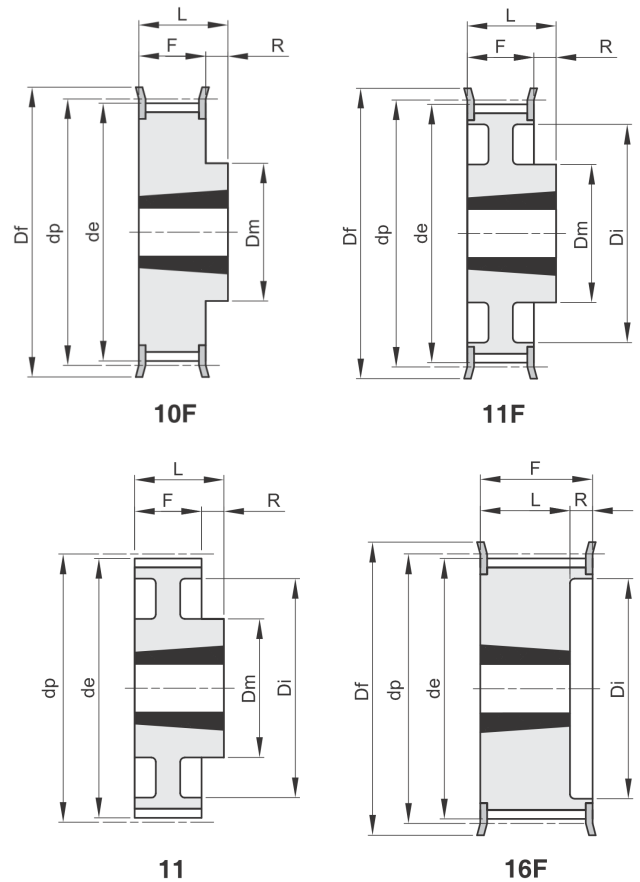
Bestellnummer	Code	Typ	WS	ZZ	SBT	B-max.	dp	de	DF	Dm	Di	F	L	R
901-005-0034	TL 34 5M 15	15F	St	34	1008	25	54,11	52,97	57			22	22	
901-005-0036	TL 36 5M 15	15F	St	36	1108	25	57,30	56,15	60			22	22	
901-005-0038	TL 38 5M 15	15F	St	38	1108	25	60,48	59,34	66			22	22	
901-005-0040	TL 40 5M 15	15F	St	40	1108	25	63,66	62,52	71			22	22	
901-005-0044	TL 44 5M 15	15F	St	44	1108	25	70,03	68,89	75			22	22	
901-005-0048	TL 48 5M 15	10F	St	48	1210	32	76,39	75,25	83	59		22	25	3
901-005-0056	TL 56 5M 15	10F	St	56	1210	32	89,13	87,99	93	70		22	25	3
901-005-0064	TL 64 5M 15	10F	St	64	1210	32	101,86	100,72	106	80		22	25	3
901-005-0072	TL 72 5M 15	10	St	72	1610	42	114,59	113,45		92		22	25	3
901-005-0080	TL 80 5M 15	10	St	80	1610	42	127,32	126,18		92		22	25	3
901-005-0090	TL 90 5M 15	10	St	90	1610	42	143,24	142,10		92		22	25	3
901-005-0112	TL 112 5M 15	10	St	112	2012	50	178,25	177,11		110		20	32	12
901-005-0136	TL 136 5M 15	13	St	136	2012	50	216,45	215,31		110	199	20	32	6

**Bezeichnung: HTD 8M**  
für Taperbuchsen

Teilung: **8 mm**  
Für Zahnriemenbreite: **20 mm**

Werkstoff (WS): **St=Stahl**  
**GG=Grauguss**

Passenden Spannbuchsen (SBT=Spannbuchsentyp)  
erhalten Sie ebenfalls von HolTech!



Bestellnummer	Code	Typ	WS	ZZ	SBT	B-max.	dp	de	DF	Dm	Di	F	L	R
901-007-0022	TL 22 8M 20	16F	St	22	1008	25	56,02	54,65	60		37	28	22	6
901-007-0024	TL 24 8M 20	16F	St	24	1108	25	61,11	59,74	66		44	28	22	6
901-007-0026	TL 26 8M 20	16F	St	26	1108	25	66,21	64,84	71		45	28	22	6
901-007-0028	TL 28 8M 20	16F	St	28	1108	25	71,30	70,08	75		50	28	22	6
901-007-0030	TL 30 8M 20	16F	St	30	1108	25	76,39	75,13	83		58	28	22	6
901-007-0032	TL 32 8M 20	16F	St	32	1610	42	81,49	80,16	87		63	28	25	3
901-007-0034	TL 34 8M 20	16F	St	34	1610	42	86,58	85,21	91		64	28	25	3
901-007-0036	TL 36 8M 20	16F	St	36	1610	42	91,67	90,30	98		68	28	25	3
901-007-0038	TL 38 8M 20	16F	St	38	1610	42	96,77	95,39	103		72	28	25	3
901-007-0040	TL 40 8M 20	16F	St	40	1610	42	101,86	100,49	106		76	28	25	3
901-007-0044	TL 44 8M 20	10F	St	44	2012	50	112,05	110,67	119	92		28	32	4
901-007-0048	TL 48 8M 20	10F	St	48	2012	50	122,23	120,86	127	96		28	32	4
901-007-0056	TL 56 8M 20	10F	St	56	2012	50	142,60	141,23	148	110		28	32	4
901-007-0064	TL 64 8M 20	11F	St	64	2012	50	162,97	161,60	168	110	137	28	32	4
901-007-0072	TL 72 8M 20	11F	St	72	2012	50	183,35	181,97	192	110	158	28	32	4
901-007-0080	TL 80 8M 20	11	GG	80	2012	50	203,72	202,35		110	180	28	32	4
901-007-0090	TL 90 8M 20	11	GG	90	2012	50	229,18	227,81		110	204	28	32	4

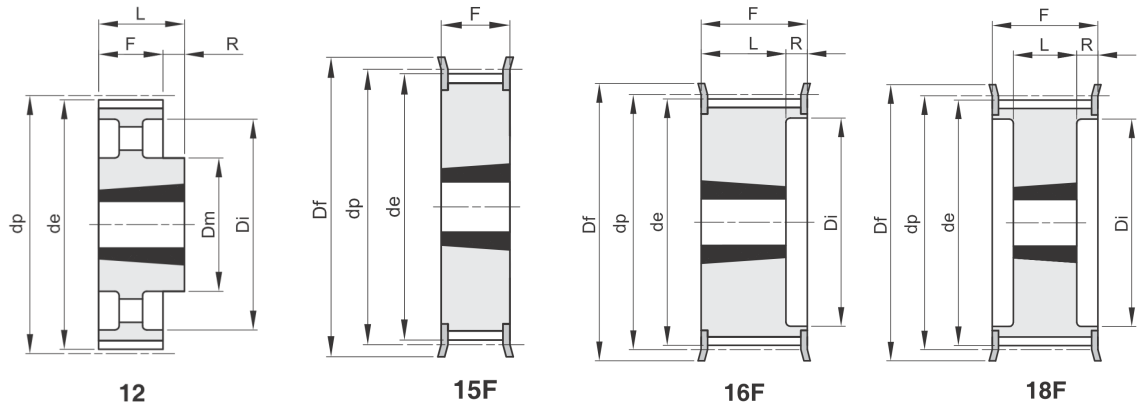
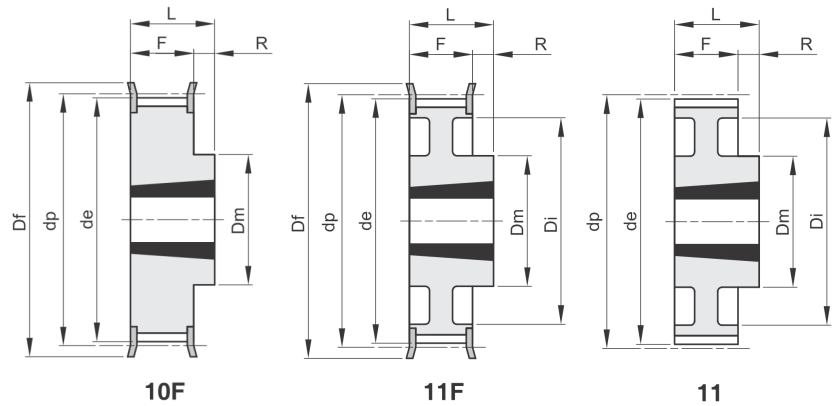


**Bezeichnung: HTD 8M**  
für Taperbuchsen

Teilung: **8 mm**  
Für Zahnriemenbreite: **30 mm**

Werkstoff (WS): **St=Stahl**  
**GG=Grauguss**

Passenden Spannbuchsen (SBT=Spannbuchsentyp)  
erhalten Sie ebenfalls von HolTech!



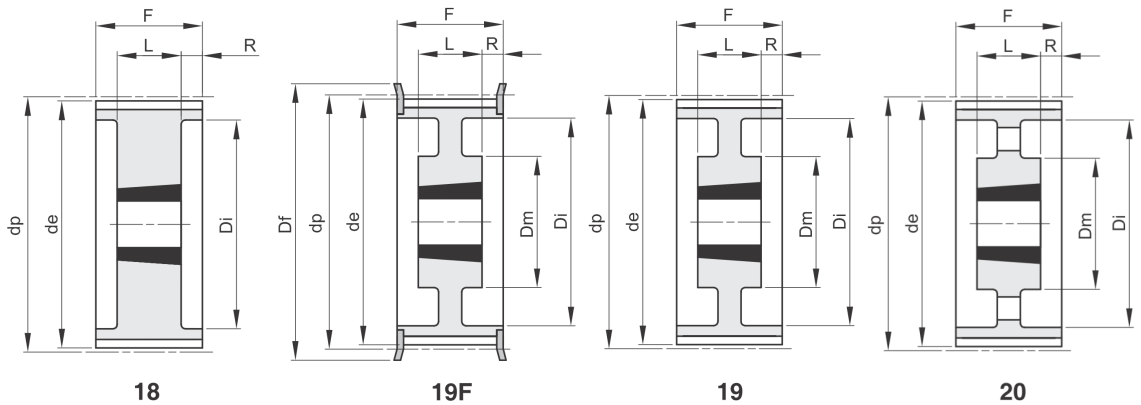
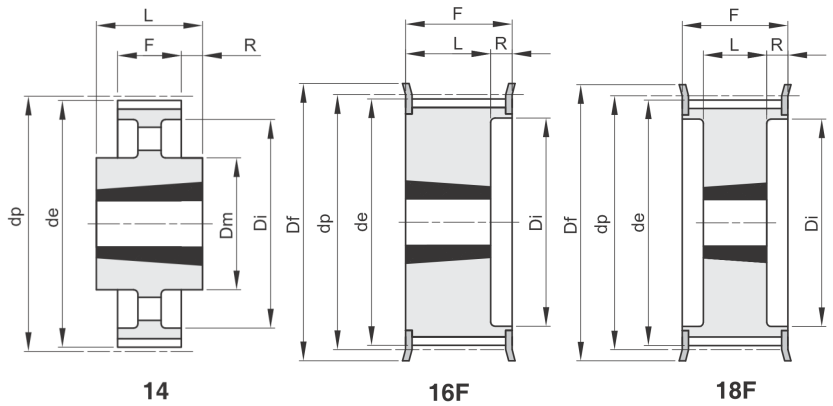
Bestellnummer	Code	Typ	WS	ZZ	SBT	B-max.	dp	de	DF	Dm	Di	F	L	R
901-008-0022	TL 22 8M 30	16F	St	22	1008	25	56,02	54,65	60		37	38	22	16
901-008-0024	TL 24 8M 30	16F	St	24	1108	25	61,11	59,74	66		44	38	22	16
901-008-0026	TL 26 8M 30	16F	St	26	1108	25	66,21	64,84	71		44	38	22	16
901-008-0028	TL 28 8M 30	16F	St	28	1210	32	71,30	70,08	75		50	38	25	13
901-008-0030	TL 30 8M 30	15F	St	30	1615	42	76,39	75,13	83			38	38	
901-008-0032	TL 32 8M 30	15F	St	32	1615	42	81,49	80,16	87			38	38	
901-008-0034	TL 34 8M 30	15F	St	34	1615	42	86,58	85,21	91			38	38	
901-008-0036	TL 36 8M 30	15F	St	36	1615	42	91,67	90,30	98			38	38	
901-008-0038	TL 38 8M 30	15F	St	38	1615	42	96,77	95,39	103			38	38	
901-008-0040	TL 40 8M 30	15F	St	40	1615	42	101,86	100,49	106			38	38	
901-008-0044	TL 44 8M 30	18F	St	44	2012	50	112,05	110,67	119		86	38	32	3
901-008-0048	TL 48 8M 30	18F	St	48	2012	50	122,23	120,86	127		90	38	32	3
901-008-0056	TL 56 8M 30	18F	St	56	2012	50	142,60	141,23	148		110	38	32	3
901-008-0064	TL 64 8M 30	10F	St	64	2517	60	162,97	161,60	168	125		38	45	7
901-008-0072	TL 72 8M 30	11F	St	72	2517	60	183,35	181,97	192	125	158	38	45	7
901-008-0080	TL 80 8M 30	11	GG	80	2517	60	203,72	202,35		125	180	38	45	7
901-008-0090	TL 90 8M 30	11	GG	90	2517	60	229,18	227,81		125	204	38	45	7
901-008-0112	TL 112 8M 30	12	GG	112	2517	60	285,21	283,83		125	254	38	45	7
901-008-0144	TL 144 8M 30	12	GG	144	2517	60	366,69	365,32		125	336	38	45	7

**Bezeichnung: HTD 8M**  
für Taperbuchsen

Teilung: **8 mm**  
Für Zahnriemenbreite: **50 mm**

Werkstoff (WS): **St=Stahl**  
**GG=Grauguss**

Passenden Spannbuchsen (SBT=Spannbuchsentyp)  
erhalten Sie ebenfalls von HolTech!



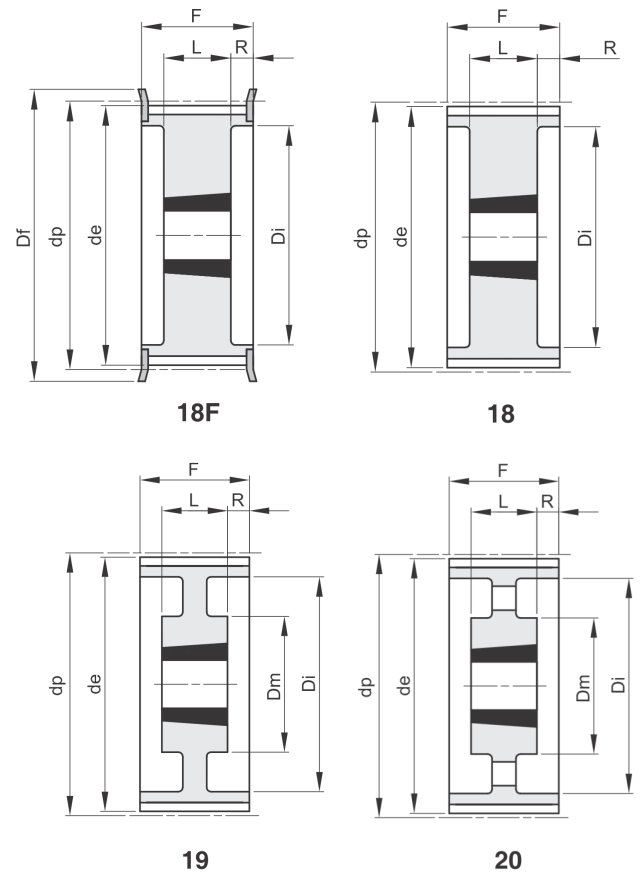
Bestellnummer	Code	Typ	WS	ZZ	SBT	B-max.	dp	de	DF	Dm	Di	F	L	R
901-009-0028	TL 28 8M 50	16F	St	28	1210	32	71,30	70,08	75		50	60	25	35,0
901-009-0030	TL 30 8M 50	16F	St	30	1615	42	76,39	75,13	83		58	60	38	22,0
901-009-0032	TL 32 8M 50	16F	St	32	1615	42	81,49	80,16	87		63	60	38	22,0
901-009-0034	TL 34 8M 50	16F	St	34	1615	42	86,58	85,21	91		65	60	38	22,0
901-009-0036	TL 36 8M 50	16F	St	36	1615	42	91,67	90,30	98		68	60	38	22,0
901-009-0038	TL 38 8M 50	16F	St	38	1615	42	96,77	95,39	103		72	60	38	22,0
901-009-0040	TL 40 8M 50	18F	St	40	2012	50	101,86	100,49	106		80	60	32	14,0
901-009-0044	TL 44 8M 50	18F	St	44	2012	50	112,05	110,67	119		86	60	32	14,0
901-009-0048	TL 48 8M 50	18F	St	48	2012	50	122,23	120,86	127		95	60	32	14,0
901-009-0056	TL 56 8M 50	18F	St	56	2517	60	142,60	141,23	148		116	60	45	7,5
901-009-0064	TL 64 8M 50	18F	St	64	2517	60	162,97	161,60	168		136	60	45	7,5
901-009-0072	TL 72 8M 50	19F	St	72	2517	60	183,35	181,97	192	125	158	60	45	7,5
901-009-0080	TL 80 8M 50	18	GG	80	3020	75	203,72	202,35			180	60	51	4,5
901-009-0090	TL 90 8M 50	19	GG	90	3020	75	229,18	227,81		160	204	60	51	4,5
901-009-0112	TL 112 8M 50	19	GG	112	3020	75	285,21	283,83		170	254	60	51	4,5
901-009-0144	TL 144 8M 50	20	GG	144	3020	75	366,69	365,32		170	336	60	51	4,5
901-009-0168	TL 168 8M 50	14	GG	168	3525	90	427,81	426,44		198	395	60	65	2,5
901-009-0192	TL 192 8M 50	14	GG	192	3525	90	488,92	487,55		198	455	60	65	2,5

**Bezeichnung: HTD 8M**  
für Taperbuchsen

Teilung: **8 mm**  
Für Zahnriemenbreite: **85 mm**

Werkstoff (WS): **St=Stahl**  
**GG=Grauguss**

Passenden Spannbuchsen (SBT=Spannbuchsentyp)  
erhalten Sie ebenfalls von HolTech!



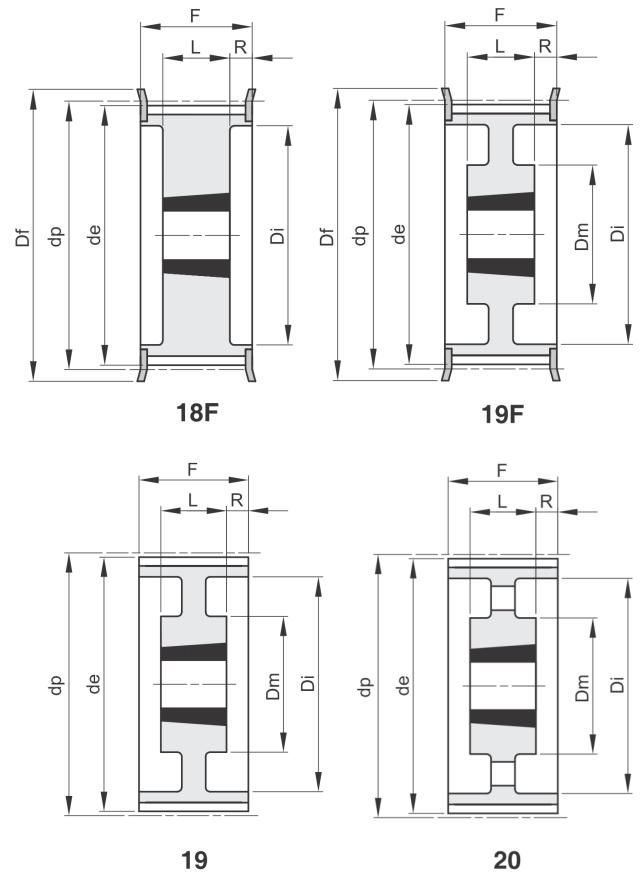
Bestellnummer	Code	Typ	WS	ZZ	SBT	B-max.	dp	de	DF	Dm	Di	F	L	R
901-010-0034	TL 34 8M 85	18F	St	34	1615	42	86,58	85,22	91		65	95	38	28,5
901-010-0036	TL 36 8M 85	18F	St	36	1615	42	91,67	90,30	98		68	95	38	28,5
901-010-0038	TL 38 8M 85	18F	St	38	1615	42	96,77	95,39	103		72	95	38	28,5
901-010-0040	TL 40 8M 85	18F	St	40	2012	50	101,86	100,49	106		80	95	32	31,5
901-010-0044	TL 44 8M 85	18F	St	44	2012	50	112,05	110,67	119		86	95	32	31,5
901-010-0048	TL 48 8M 85	18F	St	48	2517	60	122,23	120,86	127		97	95	45	25,0
901-010-0056	TL 56 8M 85	18F	St	56	2517	60	142,60	141,23	148		116	95	45	25,0
901-010-0064	TL 64 8M 85	18F	St	64	2517	60	162,97	161,60	168		136	95	45	25,0
901-010-0072	TL 72 8M 85	18F	St	72	3020	75	183,35	181,97	192		150	95	51	22,0
901-010-0080	TL 80 8M 85	18	GG	80	3020	75	203,72	202,35			180	95	51	22,0
901-010-0090	TL 90 8M 85	19	GG	90	3020	75	229,18	227,81		170	204	95	51	22,0
901-010-0112	TL 112 8M 85	19	GG	112	3020	75	285,21	283,83		170	254	95	51	22,0
901-010-0144	TL 144 8M 85	20	GG	144	3525	90	366,69	365,32		198	336	95	65	15,0
901-010-0168	TL 168 8M 85	20	GG	168	3525	90	427,81	426,44		198	395	95	65	15,0
901-010-0192	TL 192 8M 85	20	GG	192	3525	90	488,92	487,55		198	455	95	65	15,0

**Bezeichnung: HTD 14M**  
für Taperbuchsen

Teilung: **14 mm**  
Für Zahnriemenbreite: **40 mm**

Werkstoff (WS): **St=Stahl**  
**GG=Grauguss**

Passenden Spannbuchsen (SBT=Spannbuchsentyp)  
erhalten Sie ebenfalls von HolTech!



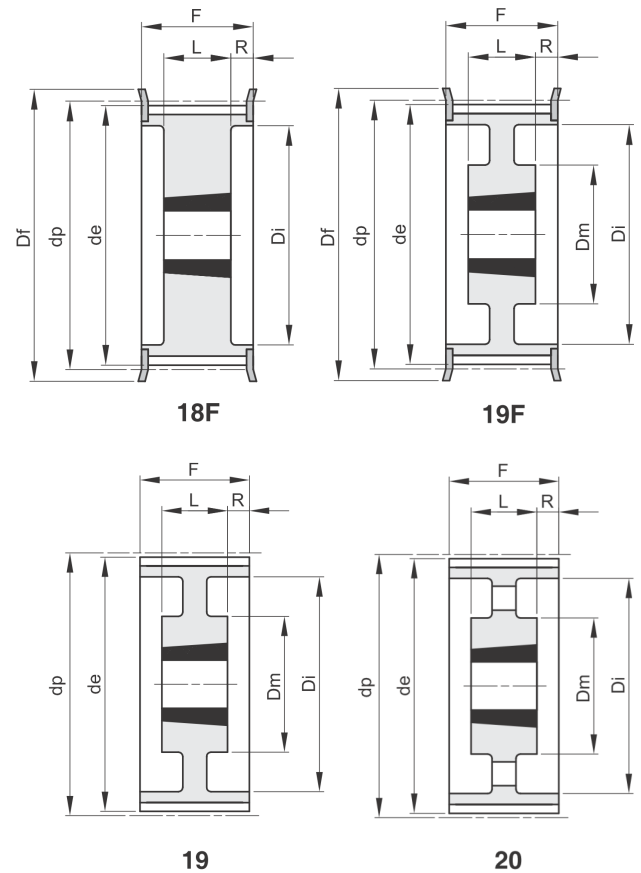
Bestellnummer	Code	Typ	WS	ZZ	SBT	B-max.	dp	de	DF	Dm	Di	F	L	R
901-011-0028	TL 28 14M 40	18F	St	28	2012	50	124,78	122,12	127		94	54	32	11,0
901-011-0030	TL 30 14M 40	18F	St	30	2012	50	133,69	130,99	138		98	54	32	11,0
901-011-0032	TL 32 14M 40	18F	St	32	2012	50	142,60	139,88	154		108	54	32	11,0
901-011-0034	TL 34 14M 40	18F	St	34	2517	60	151,52	148,79	160		110	54	45	4,5
901-011-0036	TL 36 14M 40	18F	St	36	2517	60	160,43	157,68	168		120	54	45	4,5
901-011-0038	TL 38 14M 40	18F	St	38	2517	60	169,34	166,60	183		130	54	45	4,5
901-011-0040	TL 40 14M 40	18F	St	40	2517	60	178,25	175,49	188		138	54	45	4,5
901-011-0044	TL 44 14M 40	18F	St	44	3020	75	196,08	193,28	211		155	54	51	1,5
901-011-0048	TL 48 14M 40	18F	St	48	3020	75	213,90	211,11	226		170	54	51	1,5
901-011-0056	TL 56 14M 40	18F	GG	56	3020	75	249,55	246,76	256		208	54	51	1,5
901-011-0064	TL 64 14M 40	19F	GG	64	3020	75	285,21	282,41	296	170	240	54	51	1,5
901-011-0072	TL 72 14M 40	19	GG	72	3020	75	320,86	318,06		170	280	54	51	1,5
901-011-0080	TL 80 14M 40	20	GG	80	3020	75	356,51	353,71		170	315	54	51	1,5
901-011-0090	TL 90 14M 40	20	GG	90	3020	75	401,07	398,28		170	360	54	51	1,5
901-011-0112	TL 112 14M 40	20	GG	112	3020	75	499,11	496,32		170	457	54	51	1,5
901-011-0144	TL 144 14M 40	20	GG	144	3020	75	641,71	638,92		170	600	54	51	1,5
901-011-0168	TL 168 14M 40	20	GG	168	3020	75	748,66	745,87		170	706	54	51	1,5
901-011-0192	TL 192 14M 40	20	GG	192	3020	75	855,62	852,82		170	813	54	51	1,5

**Bezeichnung: HTD 14M**  
für Taperbuchsen

Teilung: **14 mm**  
Für Zahnriemenbreite: **55 mm**

Werkstoff (WS): **St=Stahl**  
**GG=Grauguss**

Passenden Spannbuchsen (SBT=Spannbuchsentyp)  
erhalten Sie ebenfalls von HolTech!



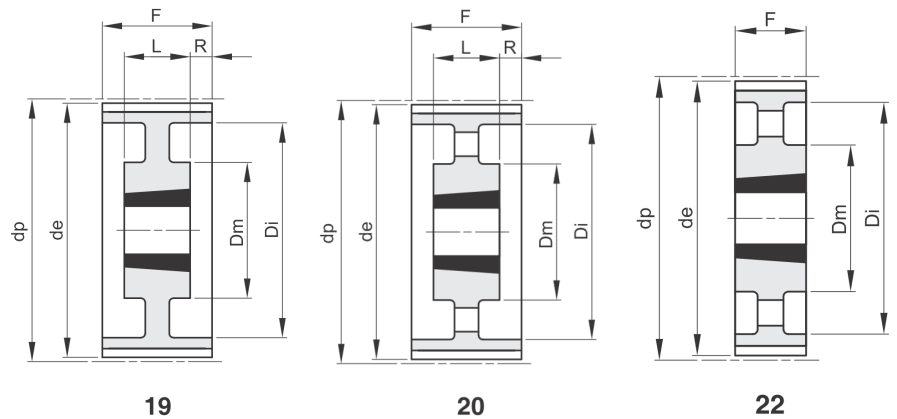
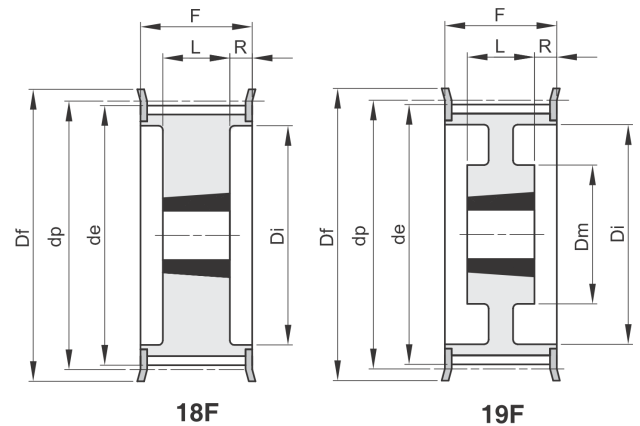
Bestellnummer	Code	Typ	WS	ZZ	SBT	B-max.	dp	de	DF	Dm	Di	F	L	R
901-012-0028	TL 28 14M 55	18F	St	28	2012	50	124,78	122,12	127		94	70	32	19,0
901-012-0030	TL 30 14M 55	18F	St	30	2517	60	133,69	130,99	138		100	70	45	12,5
901-012-0032	TL 32 14M 55	18F	St	32	2517	60	142,60	139,88	154		108	70	45	12,5
901-012-0034	TL 34 14M 55	18F	St	34	2517	60	151,52	148,79	160		110	70	45	12,5
901-012-0036	TL 36 14M 55	18F	St	36	2517	60	160,43	157,68	168		120	70	45	12,5
901-012-0038	TL 38 14M 55	18F	St	38	2517	60	169,34	166,60	183		130	70	45	12,5
901-012-0040	TL 40 14M 55	18F	St	40	2517	60	178,25	175,49	188		138	70	45	12,5
901-012-0044	TL 44 14M 55	18F	St	44	3020	75	196,08	193,28	211		155	70	51	9,5
901-012-0048	TL 48 14M 55	18F	St	48	3020	75	213,90	211,11	226		170	70	51	9,5
901-012-0056	TL 56 14M 55	18F	GG	56	3020	75	249,55	246,76	256		208	70	51	9,5
901-012-0064	TL 64 14M 55	19F	GG	64	3020	75	285,21	282,41	296	170	240	70	51	9,5
901-012-0072	TL 72 14M 55	19	GG	72	3020	75	320,86	318,06		170	280	70	51	9,5
901-012-0080	TL 80 14M 55	20	GG	80	3020	75	356,51	353,71		170	315	70	51	9,5
901-012-0090	TL 90 14M 55	20	GG	90	3020	75	401,07	398,28		170	360	70	51	9,5
901-012-0112	TL 112 14M 55	20	GG	112	3020	75	499,11	496,32		170	457	70	51	9,5
901-012-0144	TL 144 14M 55	20	GG	144	3020	75	641,71	638,92		170	600	70	51	9,5
901-012-0168	TL 168 14M 55	20	GG	168	3020	75	748,66	745,87		170	706	70	51	9,5
901-012-0192	TL 192 14M 55	20	GG	192	3020	75	855,62	852,82		170	813	70	51	9,5

**Bezeichnung: HTD 14M**  
für Taperbuchsen

Teilung: **14 mm**  
Für Zahnriemenbreite: **85 mm**

Werkstoff (WS): **St=Stahl**  
**GG=Grauguss**

Passenden Spannbuchsen (SBT=Spannbuchsentyp)  
erhalten Sie ebenfalls von HolTech!



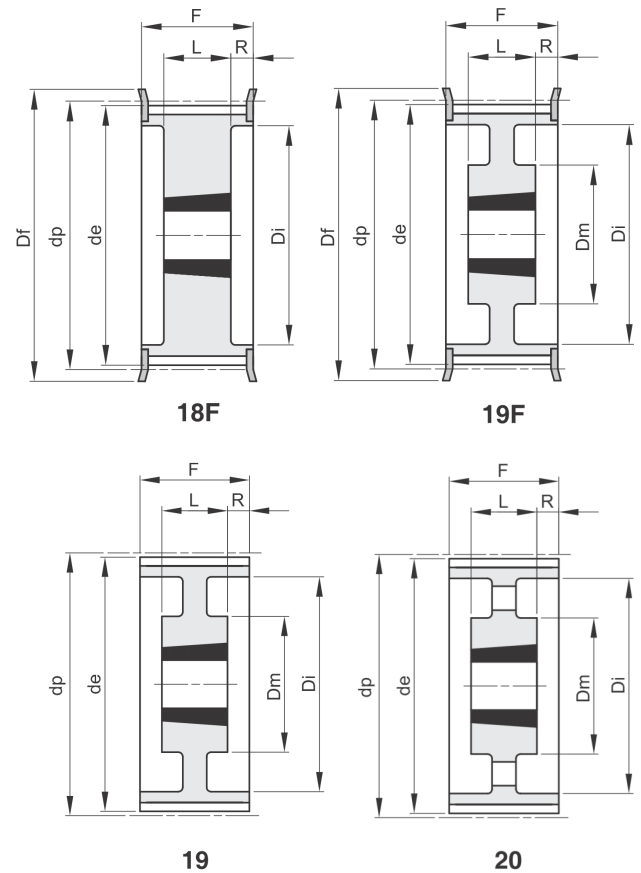
Bestellnummer	Code	Typ	WS	ZZ	SBT	B-max.	dp	de	DF	Dm	Di	F	L	R
901-013-0028	TL 28 14M 85	18F	St	28	2517	60	124,78	122,12	127		98	102	45	28,5
901-013-0030	TL 30 14M 85	18F	St	30	2517	60	133,69	130,99	138		100	102	45	28,5
901-013-0032	TL 32 14M 85	18F	St	32	2517	60	142,60	139,88	154		108	102	45	28,5
901-013-0034	TL 34 14M 85	18F	St	34	2517	60	151,52	148,79	160		110	102	45	28,5
901-013-0036	TL 36 14M 85	18F	St	36	3020	75	160,43	157,68	168		125	102	51	25,5
901-013-0038	TL 38 14M 85	18F	St	38	3020	75	169,34	166,60	183		130	102	51	25,5
901-013-0040	TL 40 14M 85	18F	St	40	3020	75	178,25	175,49	188		138	102	51	25,5
901-013-0044	TL 44 14M 85	18F	St	44	3030	75	196,08	193,28	211		155	102	76	13,0
901-013-0048	TL 48 14M 85	18F	St	48	3030	75	213,90	211,11	226		170	102	76	13,0
901-013-0056	TL 56 14M 85	18F	GG	56	3525	90	249,55	246,76	256		210	102	65	18,5
901-013-0064	TL 64 14M 85	19F	GG	64	3525	90	285,21	282,41	296	190	240	102	65	18,5
901-013-0072	TL 72 14M 85	19	GG	72	3525	90	320,86	318,06		190	280	102	65	18,5
901-013-0080	TL 80 14M 85	20	GG	80	3525	90	356,51	353,71		190	315	102	65	18,5
901-013-0090	TL 90 14M 85	20	GG	90	3525	90	401,07	398,28		190	360	102	65	18,5
901-013-0112	TL 112 14M 85	20	GG	112	3525	90	499,11	496,32		190	457	102	65	18,5
901-013-0144	TL 144 14M 85	20	GG	144	3525	90	641,71	638,92		190	600	102	65	18,5
901-013-0168	TL 168 14M 85	20	GG	168	3525	90	748,66	745,87		190	706	102	65	18,5
901-013-0192	TL 192 14M 85	22	GG	192	4040	100	855,62	852,82		230	813	102	102	

**Bezeichnung: HTD 14M**  
für Taperbuchsen

Teilung: **14 mm**  
Für Zahnriemenbreite: **115 mm**

Werkstoff (WS): **St=Stahl**  
**GG=Grauguss**

Passenden Spannbuchsen (SBT=Spannbuchsentyp)  
erhalten Sie ebenfalls von HolTech!



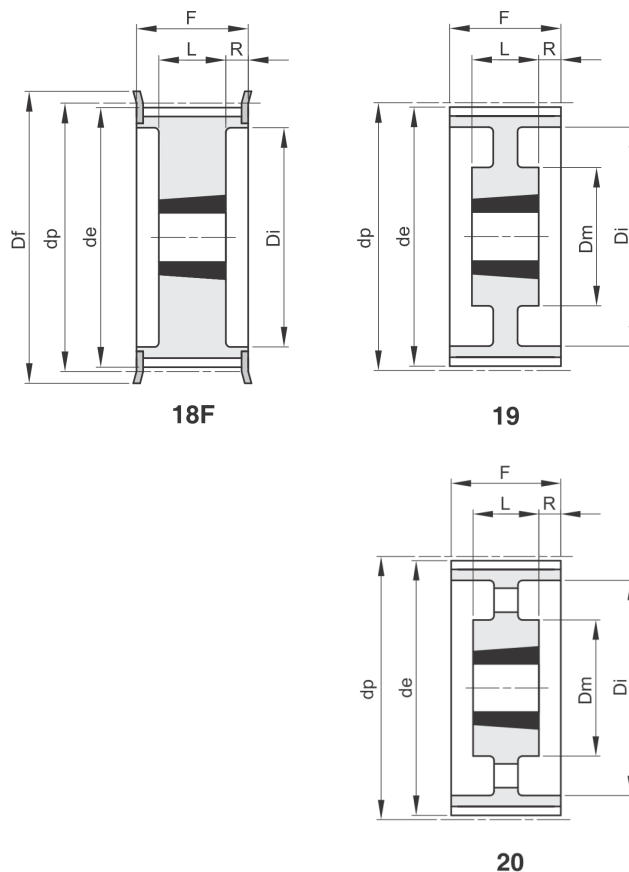
Bestellnummer	Code	Typ	WS	ZZ	SBT	B-max.	dp	de	DF	Dm	Di	F	L	R
901-014-0028	TL 28 14M 115	18F	St	28	2517	60	124,78	122,12	127		98	133	45	44,0
901-014-0030	TL 30 14M 115	18F	St	30	2517	60	133,69	130,99	138		100	133	45	44,0
901-014-0032	TL 32 14M 115	18F	St	32	2517	60	142,60	139,88	154		108	133	45	44,0
901-014-0034	TL 34 14M 115	18F	St	34	2517	60	151,52	148,79	160		110	133	45	44,0
901-014-0036	TL 36 14M 115	18F	St	36	3020	75	160,43	157,68	168		125	133	51	41,0
901-014-0038	TL 38 14M 115	18F	St	38	3020	75	169,34	166,60	183		130	133	51	41,0
901-014-0040	TL 40 14M 115	18F	St	40	3020	75	178,25	175,49	188		138	133	51	41,0
901-014-0044	TL 44 14M 115	18F	St	44	3030	75	196,08	193,28	211		155	133	76	28,5
901-014-0048	TL 48 14M 115	18F	St	48	3030	75	213,90	211,11	226		170	133	76	28,5
901-014-0056	TL 56 14M 115	18F	GG	56	3535	90	249,55	246,76	256		210	133	89	22,0
901-014-0064	TL 64 14M 115	19F	GG	64	3535	90	285,21	282,41	296	190	240	133	89	22,0
901-014-0072	TL 72 14M 115	19	GG	72	3535	90	320,86	318,06		190	280	133	89	22,0
901-014-0080	TL 80 14M 115	20	GG	80	3535	90	356,51	353,71		190	315	133	89	22,0
901-014-0090	TL 90 14M 115	20	GG	90	3535	90	401,07	398,28		190	360	133	89	22,0
901-014-0112	TL 112 14M 115	20	GG	112	3535	90	499,11	496,32		190	457	133	89	22,0
901-014-0144	TL 144 14M 115	20	GG	144	4040	100	641,71	638,92		230	600	133	102	15,5
901-014-0168	TL 168 14M 115	20	GG	168	4040	100	748,66	745,87		230	706	133	102	15,5
901-014-0192	TL 192 14M 115	20	GG	192	4040	100	855,62	852,82		230	813	133	102	15,5

**Bezeichnung: HTD 14M**  
für Taperbuchsen

Teilung: **14 mm**  
Für Zahnriemenbreite: **170 mm**

Werkstoff (WS): **St=Stahl**  
**GG=Grauguss**

Passenden Spannbuchsen (SBT=Spannbuchsentyp)  
erhalten Sie ebenfalls von HolTech!



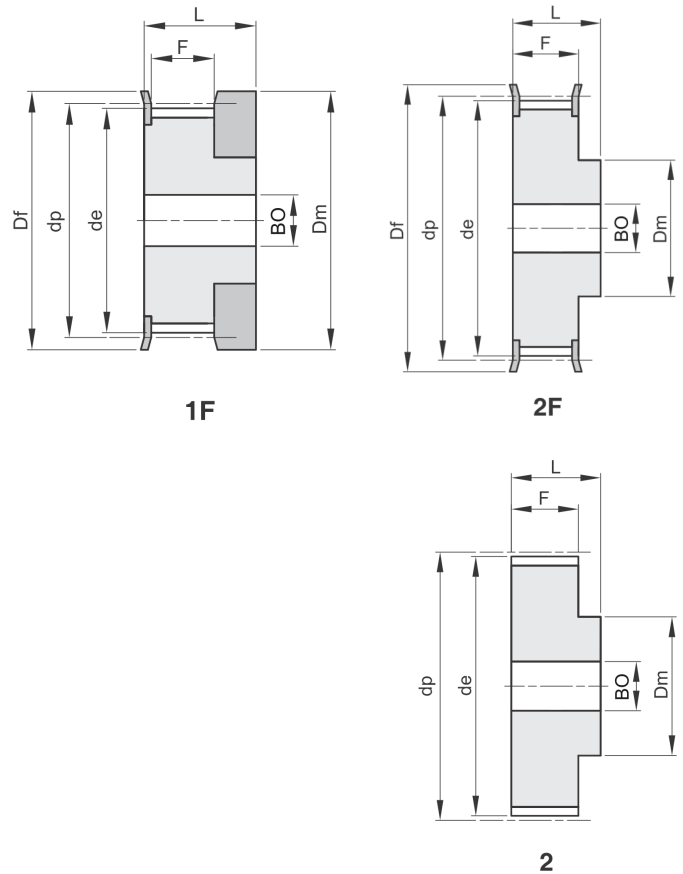
Bestellnummer	Code	Typ	WS	ZZ	SBT	B-max.	dp	de	DF	Dm	F	L	R
901-015-0038	TL 38 14M 170	18F	St	38	3030	75	169,34	166,60	183		187	76	55,5
901-015-0040	TL 40 14M 170	18F	St	40	3030	75	178,25	175,49	188		187	76	55,5
901-015-0044	TL 44 14M 170	18F	St	44	3535	90	196,08	193,28	211		187	89	49,0
901-015-0048	TL 48 14M 170	18F	St	48	3535	90	213,90	211,11	226		187	89	49,0
901-015-0056	TL 56 14M 170	18F	St	56	3535	90	249,55	246,76	256		187	89	49,0
901-015-0064	TL 64 14M 170	18F	GG	64	4040	100	285,21	282,41	296		187	102	42,5
901-015-0072	TL 72 14M 170	19	GG	72	4040	100	320,86	318,06		230	187	102	42,5
901-015-0080	TL 80 14M 170	19	GG	80	4040	100	356,51	353,71		230	187	102	42,5
901-015-0090	TL 90 14M 170	20	GG	90	4040	100	401,07	398,28		230	187	102	42,5
901-015-0112	TL 112 14M 170	20	GG	112	5050	125	499,11	496,32		265	187	127	30,0
901-015-0144	TL 144 14M 170	20	GG	144	5050	125	641,71	638,92		265	187	127	30,0
901-015-0168	TL 168 14M 170	20	GG	168	5050	125	748,66	745,87		265	187	127	30,0
901-015-0192	TL 192 14M 170	20	GG	192	5050	125	855,62	852,82		265	187	127	30,0



## Bezeichnung: T 2,5

Teilung: **2,5 mm**  
Für Zahnriemenbreite: **6 mm**

Werkstoff (WS): **Al=Aluminium**  
UNI 9006-T6 (Al)  
geeignet z. Harteloxieren

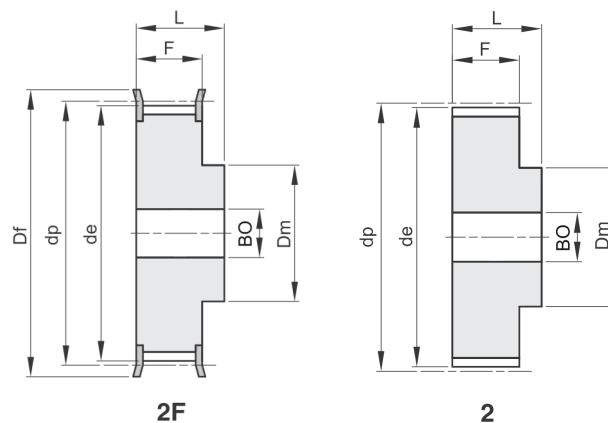


Bestellnummer	Code	Typ	WS	ZZ	de	Df	Dm	F	L	BO
920-000-0012	16 T 2.5 12	1F	Al	12	9,00	13,0	12	9	16	
920-000-0014	16 T 2.5 14	1F	Al	14	10,60	15,0	14	9	16	
920-000-0015	16 T 2.5 15	1F	Al	15	11,40	15,0	15	9	16	
920-000-0016	16 T 2.5 16	1F	Al	16	12,20	16,0	16	9	16	
920-000-0018	16 T 2.5 18	2F	Al	18	13,80	18,0	10	10	16	3
920-000-0019	16 T 2.5 19	2F	Al	19	14,60	18,0	10	10	16	3
920-000-0020	16 T 2.5 20	2F	Al	20	15,40	19,5	11	10	16	3
920-000-0022	16 T 2.5 22	2F	Al	22	17,00	23,0	11	10	16	3
920-000-0024	16 T 2.5 24	2F	Al	24	18,55	23,0	12	10	16	3
920-000-0025	16 T 2.5 25	2F	Al	25	19,35	23,0	13	10	16	3
920-000-0026	16 T 2.5 26	2F	Al	26	20,15	25,0	14	10	16	4
920-000-0028	16 T 2.5 28	2F	Al	28	21,75	25,0	14	10	16	4
920-000-0030	16 T 2.5 30	2F	Al	30	23,35	28,0	16	10	16	6
920-000-0032	16 T 2.5 32	2F	Al	32	24,95	32,0	16	10	16	6
920-000-0036	16 T 2.5 36	2F	Al	36	28,10	36,0	20	10	16	6
920-000-0040	16 T 2.5 40	2F	Al	40	31,30	38,0	22	10	16	6
920-000-0044	16 T 2.5 44	2	Al	44	34,50		24	10	16	6
920-000-0048	16 T 2.5 48	2	Al	48	37,70		26	10	16	6
920-000-0060	16 T 2.5 60	2	Al	60	47,25		34	10	16	8

### Bezeichnung: T 5

Teilung: **5 mm**  
Für Zahnriemenbreite: **10 mm**

Werkstoff (WS): **Al=Aluminium**  
**UNI 9006-T6 (Al)**  
geeignet z. Harteloxieren

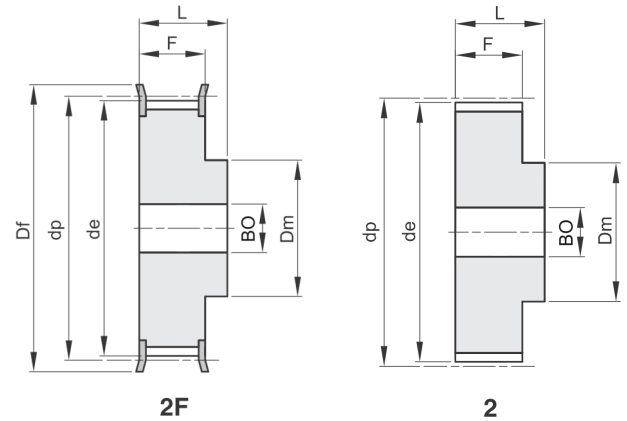


Bestellnummer	Code	Typ	WS	ZZ	de	Df	Dm	F	L	BO
920-001-0010	21 T 5 10	2F	Al	10	15,05	19,5	8	15	21	
920-001-0012	21 T 5 12	2F	Al	12	18,25	23,0	10	15	21	
920-001-0014	21 T 5 14	2F	Al	14	21,45	25,0	13	15	21	
920-001-0015	21 T 5 15	2F	Al	15	23,05	28,0	16	15	21	
920-001-0016	21 T 5 16	2F	Al	16	24,60	32,0	18	15	21	
920-001-0018	21 T 5 18	2F	Al	18	27,80	32,0	20	15	21	
920-001-0019	21 T 5 19	2F	Al	19	29,40	36,0	22	15	21	
920-001-0020	21 T 5 20	2F	Al	20	31,00	36,0	23	15	21	
920-001-0022	21 T 5 22	2F	Al	22	34,25	38,0	24	15	21	
920-001-0024	21 T 5 24	2F	Al	24	37,40	42,0	26	15	21	
920-001-0025	21 T 5 25	2F	Al	25	38,95	44,0	26	15	21	
920-001-0026	21 T 5 26	2F	Al	26	40,60	44,0	26	15	21	
920-001-0027	21 T 5 27	2F	Al	27	42,20	48,0	30	15	21	8
920-001-0028	21 T 5 28	2F	Al	28	43,75	48,0	32	15	21	8
920-001-0030	21 T 5 30	2F	Al	30	46,95	51,0	34	15	21	8
920-001-0032	21 T 5 32	2F	Al	32	50,10	54,0	38	15	21	8
920-001-0036	21 T 5 36	2F	Al	36	56,45	63,0	38	15	21	8
920-001-0040	21 T 5 40	2F	Al	40	62,85	66,0	40	15	21	8
920-001-0042	21 T 5 42	2F	Al	42	66,00	71,0	40	15	21	8
920-001-0044	21 T 5 44	2	Al	44	69,20		45	15	21	8
920-001-0048	21 T 5 48	2	Al	48	75,55		50	15	21	8
920-001-0060	21 T 5 60	2	Al	60	94,65		65	15	21	8

## Bezeichnung: T 5

Teilung: **5 mm**  
Für Zahnriemenbreite: **16 mm**

Werkstoff (WS): **Al=Aluminium**  
**UNI 9006-T6 (Al)**  
geeignet z. Harteloxieren

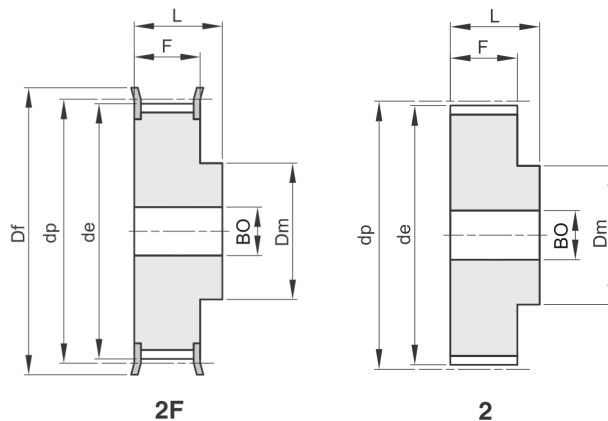


Bestellnummer	Code	Typ	WS	ZZ	de	Df	Dm	F	L	BO
920-002-0010	27 T 5 10	2F	Al	10	15,05	19,5	8	21	27	
920-002-0012	27 T 5 12	2F	Al	12	18,25	23,0	10	21	27	
920-002-0014	27 T 5 14	2F	Al	14	21,45	25,0	13	21	27	
920-002-0015	27 T 5 15	2F	Al	15	23,05	28,0	16	21	27	
920-002-0016	27 T 5 16	2F	Al	16	24,60	32,0	18	21	27	
920-002-0018	27 T 5 18	2F	Al	18	27,80	32,0	20	21	27	
920-002-0019	27 T 5 19	2F	Al	19	29,40	36,0	22	21	27	
920-002-0020	27 T 5 20	2F	Al	20	31,00	36,0	23	21	27	
920-002-0022	27 T 5 22	2F	Al	22	34,25	38,0	24	21	27	
920-002-0024	27 T 5 24	2F	Al	24	37,40	42,0	26	21	27	
920-002-0025	27 T 5 25	2F	Al	25	38,95	44,0	26	21	27	
920-002-0026	27 T 5 26	2F	Al	26	40,60	44,0	26	21	27	
920-002-0027	27 T 5 27	2F	Al	27	42,20	48,0	30	21	27	8
920-002-0028	27 T 5 28	2F	Al	28	43,75	48,0	32	21	27	8
920-002-0030	27 T 5 30	2F	Al	30	46,95	51,0	34	21	27	8
920-002-0032	27 T 5 32	2F	Al	32	50,10	54,0	38	21	27	8
920-002-0036	27 T 5 36	2F	Al	36	56,45	63,0	38	21	27	8
920-002-0040	27 T 5 40	2F	Al	40	62,85	66,0	40	21	27	8
920-002-0042	27 T 5 42	2F	Al	42	66,00	71,0	40	21	27	8
920-002-0044	27 T 5 44	2	Al	44	69,20		45	21	27	8
920-002-0048	27 T 5 48	2	Al	48	75,55		50	21	27	8
920-002-0060	27 T 5 60	2	Al	60	94,65		65	21	27	8

### Bezeichnung: T 5

Teilung: **5 mm**  
Für Zahnriemenbreite: **25 mm**

Werkstoff (WS): **Al=Aluminium**  
**UNI 9006-T6 (Al)**  
geeignet z. Harteloxieren

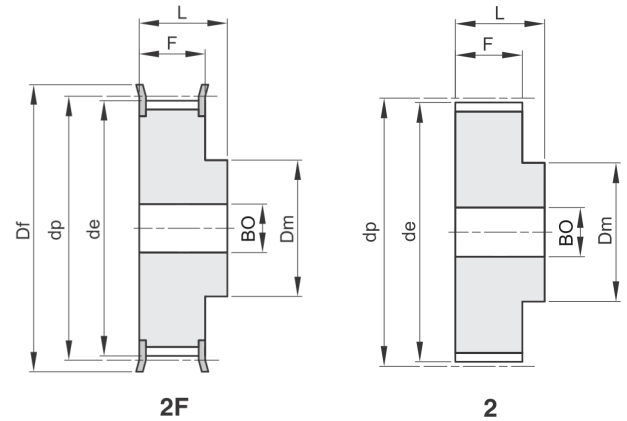


Bestellnummer	Code	Typ	WS	ZZ	de	Df	Dm	F	L	BO
920-003-0010	36 T 5 10	2F	Al	10	15,05	19,5	8	30	36	
920-003-0012	36 T 5 12	2F	Al	12	18,25	23,0	10	30	36	
920-003-0014	36 T 5 14	2F	Al	14	21,45	25,0	13	30	36	
920-003-0015	36 T 5 15	2F	Al	15	23,05	28,0	16	30	36	
920-003-0016	36 T 5 16	2F	Al	16	24,60	32,0	18	30	36	
920-003-0018	36 T 5 18	2F	Al	18	27,80	32,0	20	30	36	
920-003-0019	36 T 5 19	2F	Al	19	29,40	36,0	22	30	36	
920-003-0020	36 T 5 20	2F	Al	20	31,00	36,0	23	30	36	
920-003-0022	36 T 5 22	2F	Al	22	34,25	38,0	24	30	36	
920-003-0024	36 T 5 24	2F	Al	24	37,40	42,0	26	30	36	
920-003-0025	36 T 5 25	2F	Al	25	38,95	44,0	26	30	36	
920-003-0026	36 T 5 26	2F	Al	26	40,60	44,0	26	30	36	
920-003-0027	36 T 5 27	2F	Al	27	42,20	48,0	30	30	36	8
920-003-0028	36 T 5 28	2F	Al	28	43,75	48,0	32	30	36	8
920-003-0030	36 T 5 30	2F	Al	30	46,95	51,0	34	30	36	8
920-003-0032	36 T 5 32	2F	Al	32	50,10	54,0	38	30	36	8
920-003-0036	36 T 5 36	2F	Al	36	56,45	63,0	38	30	36	8
920-003-0040	36 T 5 40	2F	Al	40	62,85	66,0	40	30	36	8
920-003-0042	36 T 5 42	2F	Al	42	66,00	71,0	40	30	36	8
920-003-0044	36 T 5 44	2	Al	44	69,20		45	30	36	8
920-003-0048	36 T 5 48	2	Al	48	75,55		50	30	36	8
920-003-0060	36 T 5 60	2	Al	60	94,65		65	30	36	8

## Bezeichnung: T 10

Teilung: **10 mm**  
Für Zahnriemenbreite: **16 mm**

Werkstoff (WS): **Al=Aluminium**  
**UNI 9006-T6 (Al)**  
geeignet z. Harteloxieren

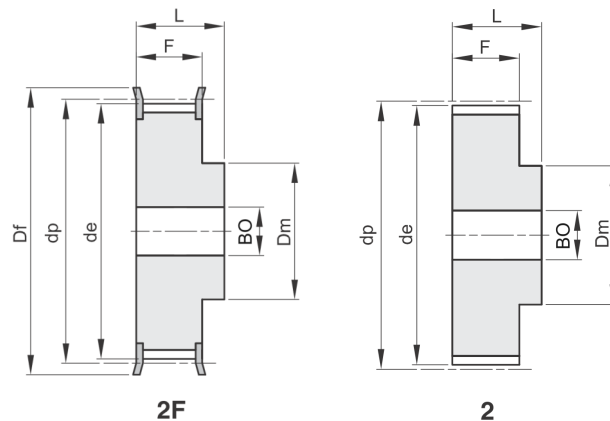


Bestellnummer	Code	Typ	WS	ZZ	de	Df	Dm	F	L	BO
920-004-0012	31 T 10 12	2F	Al	12	36,35	42	28	21	31	6
920-004-0014	31 T 10 14	2F	Al	14	42,70	48	32	21	31	8
920-004-0015	31 T 10 15	2F	Al	15	45,90	51	32	21	31	8
920-004-0016	31 T 10 16	2F	Al	16	49,10	54	35	21	31	8
920-004-0018	31 T 10 18	2F	Al	18	55,45	60	40	21	31	8
920-004-0019	31 T 10 19	2F	Al	19	58,65	66	44	21	31	8
920-004-0020	31 T 10 20	2F	Al	20	61,80	66	46	21	31	8
920-004-0022	31 T 10 22	2F	Al	22	68,20	75	52	21	31	8
920-004-0024	31 T 10 24	2F	Al	24	74,55	83	58	21	31	8
920-004-0025	31 T 10 25	2F	Al	25	77,75	83	60	21	31	8
920-004-0026	31 T 10 26	2F	Al	26	80,90	87	60	21	31	8
920-004-0027	31 T 10 27	2F	Al	27	84,10	91	60	21	31	8
920-004-0028	31 T 10 28	2F	Al	28	87,25	93	60	21	31	8
920-004-0030	31 T 10 30	2F	Al	30	93,65	97	60	21	31	8
920-004-0032	31 T 10 32	2F	Al	32	100,00	106	65	21	31	10
920-004-0036	31 T 10 36	2F	Al	36	112,75	119	70	21	31	10
920-004-0040	31 T 10 40	2F	Al	40	125,45	131	80	21	31	10
920-004-0044	31 T 10 44	2	Al	44	138,20		88	21	31	10
920-004-0048	31 T 10 48	2	Al	48	150,95		95	21	31	16
920-004-0060	31 T 10 60	2	Al	60	189,15		110	21	31	16

### Bezeichnung: T 10

Teilung: **10 mm**  
Für Zahnriemenbreite: **25 mm**

Werkstoff (WS): **Al=Aluminium**  
**UNI 9006-T6 (Al)**  
geeignet z. Harteloxieren

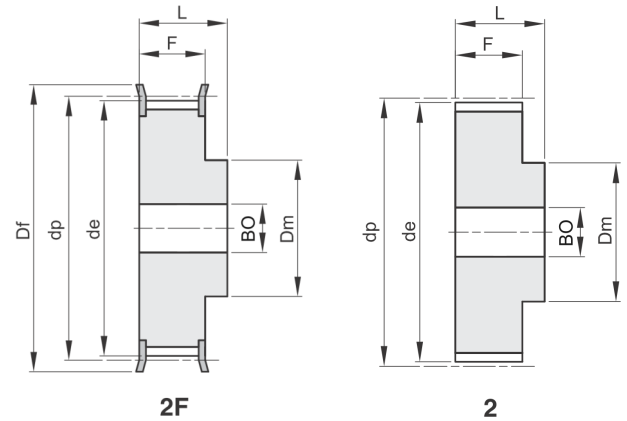


Bestellnummer	Code	Typ	WS	ZZ	de	Df	Dm	F	L	BO
920-005-0012	40 T 10 12	2F	Al	12	36,35	42	28	30	40	6
920-005-0014	40 T 10 14	2F	Al	14	42,70	48	32	30	40	8
920-005-0015	40 T 10 15	2F	Al	15	45,90	51	32	30	40	8
920-005-0016	40 T 10 16	2F	Al	16	49,10	54	35	30	40	8
920-005-0018	40 T 10 18	2F	Al	18	55,45	60	40	30	40	8
920-005-0019	40 T 10 19	2F	Al	19	58,65	66	44	30	40	8
920-005-0020	40 T 10 20	2F	Al	20	61,80	66	46	30	40	8
920-005-0022	40 T 10 22	2F	Al	22	68,20	75	52	30	40	8
920-005-0024	40 T 10 24	2F	Al	24	74,55	83	58	30	40	8
920-005-0025	40 T 10 25	2F	Al	25	77,75	83	60	30	40	8
920-005-0026	40 T 10 26	2F	Al	26	80,90	87	60	30	40	8
920-005-0027	40 T 10 27	2F	Al	27	84,10	91	60	30	40	8
920-005-0028	40 T 10 28	2F	Al	28	87,25	93	60	30	40	8
920-005-0030	40 T 10 30	2F	Al	30	93,65	97	60	30	40	8
920-005-0032	40 T 10 32	2F	Al	32	100,00	106	65	30	40	10
920-005-0036	40 T 10 36	2F	Al	36	112,75	119	70	30	40	10
920-005-0040	40 T 10 40	2F	Al	40	125,45	131	80	30	40	10
920-005-0044	40 T 10 44	2	Al	44	138,20		88	30	40	10
920-005-0048	40 T 10 48	2	Al	48	150,95		95	30	40	16
920-005-0060	40 T 10 60	2	Al	60	189,15		110	30	40	16

## Bezeichnung: T 10

Teilung: **10 mm**  
Für Zahnriemenbreite: **32 mm**

Werkstoff (WS): **Al=Aluminium**  
**UNI 9006-T6 (Al)**  
geeignet z. Harteloxieren

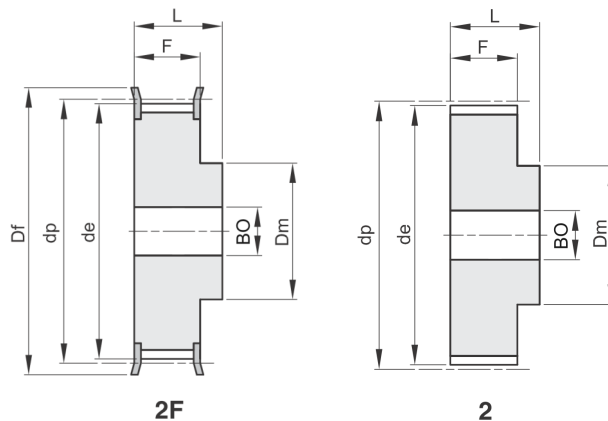


Bestellnummer	Code	Typ	WS	ZZ	de	Df	Dm	F	L	BO
920-006-0018	47 T 10 18	2F	Al	18	55,45	60	40	37	47	10
920-006-0019	47 T 10 19	2F	Al	19	58,65	66	44	37	47	10
920-006-0020	47 T 10 20	2F	Al	20	61,80	66	46	37	47	12
920-006-0022	47 T 10 22	2F	Al	22	68,20	75	52	37	47	12
920-006-0024	47 T 10 24	2F	Al	24	74,55	83	58	37	47	12
920-006-0025	47 T 10 25	2F	Al	25	77,75	83	60	37	47	12
920-006-0026	47 T 10 26	2F	Al	26	80,90	87	60	37	47	12
920-006-0027	47 T 10 27	2F	Al	27	84,10	91	60	37	47	12
920-006-0028	47 T 10 28	2F	Al	28	87,25	93	60	37	47	12
920-006-0030	47 T 10 30	2F	Al	30	93,65	97	60	37	47	12
920-006-0032	47 T 10 32	2F	Al	32	100,00	106	65	37	47	12
920-006-0036	47 T 10 36	2F	Al	36	112,75	119	70	37	47	16
920-006-0040	47 T 10 40	2F	Al	40	125,45	131	80	37	47	16
920-006-0044	47 T 10 44	2	Al	44	138,20		88	37	47	16
920-006-0048	47 T 10 48	2	Al	48	150,95		95	37	47	16
920-006-0060	47 T 10 60	2	Al	60	189,10		110	37	47	16

### Bezeichnung: T 10

Teilung: **10 mm**  
Für Zahnriemenbreite: **50 mm**

Werkstoff (WS): **Al=Aluminium**  
**UNI 9006-T6 (Al)**  
geeignet z. Harteloxieren



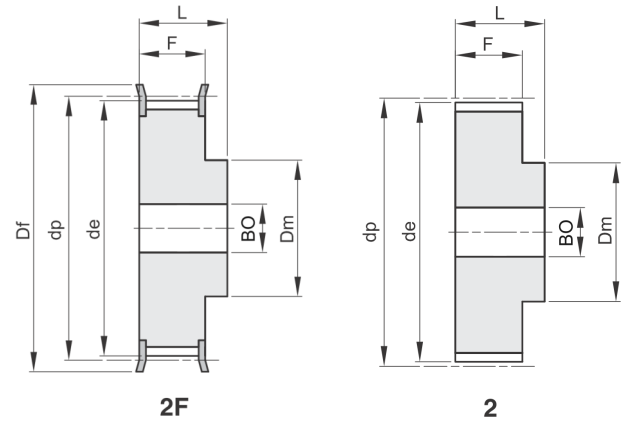
Bestellnummer	Code	Typ	WS	ZZ	de	Df	Dm	F	L	BO
920-007-0018	66 T 10 18	2F	Al	18	55,45	60	40	56	66	10
920-007-0019	66 T 10 19	2F	Al	19	58,65	66	44	56	66	10
920-007-0020	66 T 10 20	2F	Al	20	61,80	66	46	56	66	12
920-007-0022	66 T 10 22	2F	Al	22	68,20	75	52	56	66	12
920-007-0024	66 T 10 24	2F	Al	24	74,55	83	58	56	66	12
920-007-0025	66 T 10 25	2F	Al	25	77,75	83	60	56	66	12
920-007-0026	66 T 10 26	2F	Al	26	80,90	87	60	56	66	12
920-007-0027	66 T 10 27	2F	Al	27	84,10	91	60	56	66	12
920-007-0028	66 T 10 28	2F	Al	28	87,25	93	60	56	66	12
920-007-0030	66 T 10 30	2F	Al	30	93,65	97	60	56	66	12
920-007-0032	66 T 10 32	2F	Al	32	100,00	106	65	56	66	12
920-007-0036	66 T 10 36	2F	Al	36	112,75	119	70	56	66	16
920-007-0040	66 T 10 40	2F	Al	40	125,45	131	80	56	66	16
920-007-0044	66 T 10 44	2	Al	44	138,20		88	56	66	16
920-007-0048	66 T 10 48	2	Al	48	150,95		95	56	66	16
920-007-0060	66 T 10 60	2	Al	60	189,10		110	56	66	16



## Bezeichnung: AT 5

Teilung: **5 mm**  
Für Zahnriemenbreite: **10 mm**

Werkstoff (WS): **Al=Aluminium**  
**UNI 9006-T6 (Al)**  
geeignet z. Harteloxieren

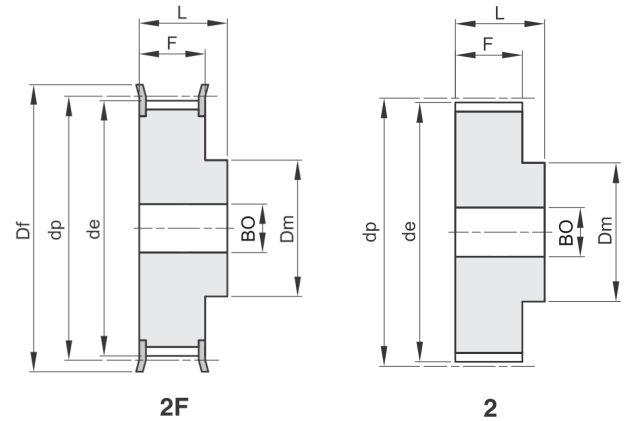


Bestellnummer	Code	Typ	WS	ZZ	de	Df	Dm	F	L	BO
930-001-0012	21 AT 5 12	2F	Al	12	17,85	23	10	15	21	
930-001-0014	21 AT 5 14	2F	Al	14	21,05	25	13	15	21	
930-001-0015	21 AT 5 15	2F	Al	15	22,65	28	16	15	21	
930-001-0016	21 AT 5 16	2F	Al	16	24,20	32	18	15	21	
930-001-0018	21 AT 5 18	2F	Al	18	27,40	32	20	15	21	
930-001-0019	21 AT 5 19	2F	Al	19	29,00	36	22	15	21	
930-001-0020	21 AT 5 20	2F	Al	20	30,60	36	23	15	21	
930-001-0022	21 AT 5 22	2F	Al	22	33,85	38	24	15	21	
930-001-0024	21 AT 5 24	2F	Al	24	37,00	42	26	15	21	
930-001-0025	21 AT 5 25	2F	Al	25	38,55	44	26	15	21	
930-001-0026	21 AT 5 26	2F	Al	26	40,20	44	26	15	21	
930-001-0027	21 AT 5 27	2F	Al	27	41,80	48	30	15	21	8
930-001-0028	21 AT 5 28	2F	Al	28	43,35	48	32	15	21	8
930-001-0030	21 AT 5 30	2F	Al	30	46,55	51	34	15	21	8
930-001-0032	21 AT 5 32	2F	Al	32	49,70	54	38	15	21	8
930-001-0036	21 AT 5 36	2F	Al	36	56,05	63	38	15	21	8
930-001-0040	21 AT 5 40	2F	Al	40	62,45	66	40	15	21	8
930-001-0042	21 AT 5 42	2F	Al	42	65,60	71	40	15	21	8
930-001-0044	21 AT 5 44	2	Al	44	68,80		45	15	21	8
930-001-0048	21 AT 5 48	2	Al	48	75,15		50	15	21	8
930-001-0060	21 AT 5 60	2	Al	60	94,25		65	15	21	8

### Bezeichnung: AT 5

Teilung: **5 mm**  
Für Zahnriemenbreite: **16 mm**

Werkstoff (WS): **Al=Aluminium**  
**UNI 9006-T6 (Al)**  
geeignet z. Harteloxieren

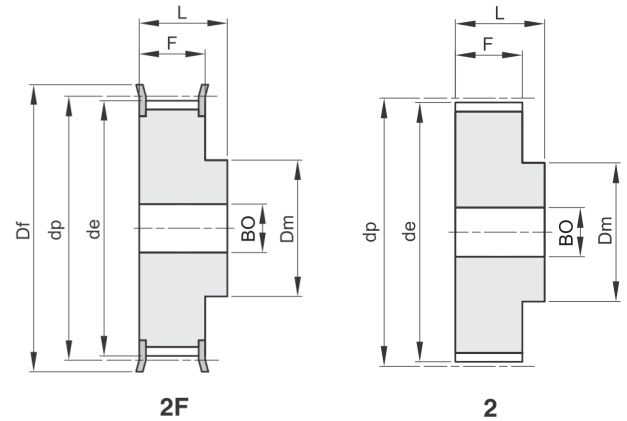


Bestellnummer	Code	Typ	WS	ZZ	de	Df	Dm	F	L	BO
930-002-0012	27 AT 5 12	2F	Al	12	17,85	23	10	21	27	
930-002-0014	27 AT 5 14	2F	Al	14	21,05	25	13	21	27	
930-002-0015	27 AT 5 15	2F	Al	15	22,65	28	16	21	27	
930-002-0016	27 AT 5 16	2F	Al	16	24,20	32	18	21	27	
930-002-0018	27 AT 5 18	2F	Al	18	27,40	32	20	21	27	
930-002-0019	27 AT 5 19	2F	Al	19	29,00	36	22	21	27	
930-002-0020	27 AT 5 20	2F	Al	20	30,60	36	23	21	27	
930-002-0022	27 AT 5 22	2F	Al	22	33,85	38	24	21	27	
930-002-0024	27 AT 5 24	2F	Al	24	37,00	42	26	21	27	
930-002-0025	27 AT 5 25	2F	Al	25	38,55	44	26	21	27	
930-002-0026	27 AT 5 26	2F	Al	26	40,20	44	26	21	27	
930-002-0027	27 AT 5 27	2F	Al	27	41,80	48	30	21	27	8
930-002-0028	27 AT 5 28	2F	Al	28	43,35	48	32	21	27	8
930-002-0030	27 AT 5 30	2F	Al	30	46,55	51	34	21	27	8
930-002-0032	27 AT 5 32	2F	Al	32	49,70	54	38	21	27	8
930-002-0036	27 AT 5 36	2F	Al	36	56,05	63	38	21	27	8
930-002-0040	27 AT 5 40	2F	Al	40	62,45	66	40	21	27	8
930-002-0042	27 AT 5 42	2F	Al	42	65,60	71	40	21	27	8
930-002-0044	27 AT 5 44	2	Al	44	68,80		45	21	27	8
930-002-0048	27 AT 5 48	2	Al	48	75,15		50	21	27	8
930-002-0060	27 AT 5 60	2	Al	60	94,25		65	21	27	8

## Bezeichnung: AT 5

Teilung: **5 mm**  
Für Zahnriemenbreite: **25 mm**

Werkstoff (WS): **Al=Aluminium**  
**UNI 9006-T6 (Al)**  
geeignet z. Harteloxieren

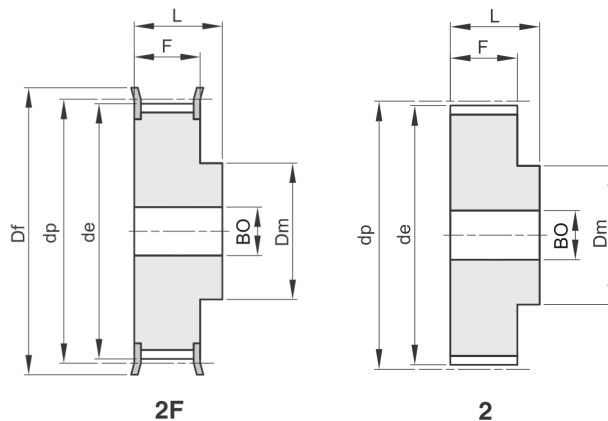


Bestellnummer	Code	Typ	WS	ZZ	de	Df	Dm	F	L	BO
930-003-0012	36 AT 5 12	2F	Al	12	17,85	23	10	30	36	
930-003-0014	36 AT 5 14	2F	Al	14	21,05	25	13	30	36	
930-003-0015	36 AT 5 15	2F	Al	15	22,65	28	16	30	36	
930-003-0016	36 AT 5 16	2F	Al	16	24,20	32	18	30	36	
930-003-0018	36 AT 5 18	2F	Al	18	27,40	32	20	30	36	
930-003-0019	36 AT 5 19	2F	Al	19	29,00	36	22	30	36	
930-003-0020	36 AT 5 20	2F	Al	20	30,60	36	23	30	36	
930-003-0022	36 AT 5 22	2F	Al	22	33,85	38	24	30	36	
930-003-0024	36 AT 5 24	2F	Al	24	37,00	42	26	30	36	8
930-003-0025	36 AT 5 25	2F	Al	25	38,55	44	26	30	36	8
930-003-0026	36 AT 5 26	2F	Al	26	40,20	44	26	30	36	8
930-003-0027	36 AT 5 27	2F	Al	27	41,80	48	30	30	36	8
930-003-0028	36 AT 5 28	2F	Al	28	43,35	48	32	30	36	8
930-003-0030	36 AT 5 30	2F	Al	30	46,55	51	34	30	36	8
930-003-0032	36 AT 5 32	2F	Al	32	49,70	54	38	30	36	8
930-003-0036	36 AT 5 36	2F	Al	36	56,05	63	38	30	36	8
930-003-0040	36 AT 5 40	2F	Al	40	62,45	66	40	30	36	8
930-003-0042	36 AT 5 42	2F	Al	42	65,60	71	40	30	36	8
930-003-0044	36 AT 5 44	2	Al	44	68,80		45	30	36	8
930-003-0048	36 AT 5 48	2	Al	48	75,15		50	30	36	8
930-003-0060	36 AT 5 60	2	Al	60	94,25		65	30	36	8

### Bezeichnung: AT 10

Teilung: **10 mm**  
Für Zahnriemenbreite: **16 mm**

Werkstoff (WS): **Al=Aluminium**  
**UNI 9006-T6 (Al)**  
geeignet z. Harteloxieren

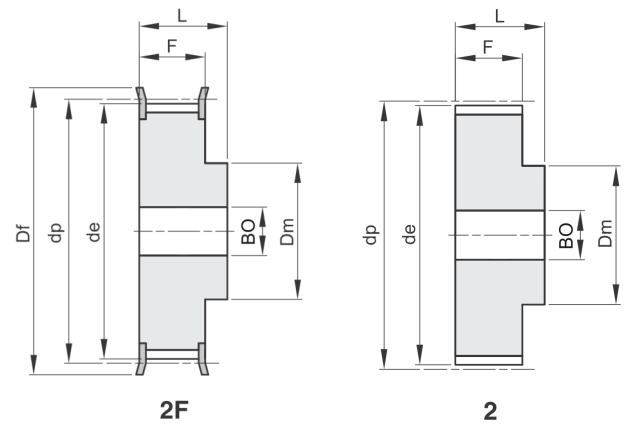


Bestellnummer	Code	Typ	WS	ZZ	de	Df	Dm	F	L	BO
930-004-0015	31 AT 10 15	2F	Al	15	45,90	51	32	21	31	8
930-004-0016	31 AT 10 16	2F	Al	16	49,10	54	35	21	31	8
930-004-0018	31 AT 10 18	2F	Al	18	55,45	60	40	21	31	8
930-004-0019	31 AT 10 19	2F	Al	19	58,65	66	44	21	31	8
930-004-0020	31 AT 10 20	2F	Al	20	61,80	66	46	21	31	8
930-004-0022	31 AT 10 22	2F	Al	22	68,20	75	52	21	31	8
930-004-0024	31 AT 10 24	2F	Al	24	74,55	83	58	21	31	8
930-004-0025	31 AT 10 25	2F	Al	25	77,75	83	60	21	31	8
930-004-0026	31 AT 10 26	2F	Al	26	80,90	87	60	21	31	8
930-004-0027	31 AT 10 27	2F	Al	27	84,05	91	60	21	31	8
930-004-0028	31 AT 10 28	2F	Al	28	87,25	93	60	21	31	8
930-004-0030	31 AT 10 30	2F	Al	30	93,65	97	60	21	31	8
930-004-0032	31 AT 10 32	2F	Al	32	100,00	106	65	21	31	10
930-004-0036	31 AT 10 36	2F	Al	36	112,75	119	70	21	31	10
930-004-0040	31 AT 10 40	2F	Al	40	125,45	131	80	21	31	10
930-004-0044	31 AT 10 44	2	Al	44	138,20		88	21	31	10
930-004-0048	31 AT 10 48	2	Al	48	150,95		95	21	31	16
930-004-0060	31 AT 10 60	2	Al	60	189,15		110	21	31	16

## Bezeichnung: AT 10

Teilung: **10 mm**  
Für Zahnriemenbreite: **25 mm**

Werkstoff (WS): **Al=Aluminium**  
**UNI 9006-T6 (Al)**  
geeignet z. Harteloxieren

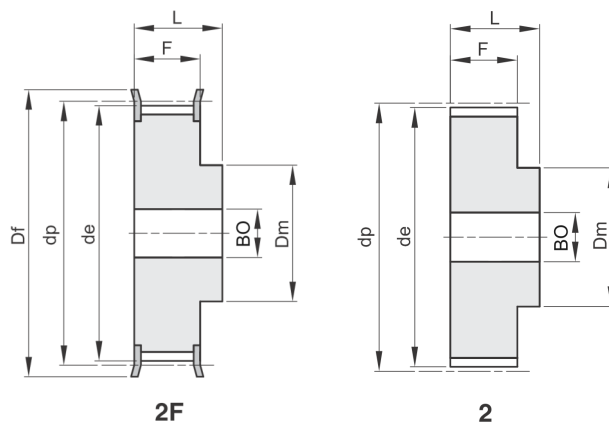


Bestellnummer	Code	Typ	WS	ZZ	de	Df	Dm	F	L	BO
930-005-0015	40 AT 10 15	2F	Al	15	45,90	51	32	30	40	8
930-005-0016	40 AT 10 16	2F	Al	16	49,10	54	35	30	40	8
930-005-0018	40 AT 10 18	2F	Al	18	55,45	60	40	30	40	8
930-005-0019	40 AT 10 19	2F	Al	19	58,65	66	44	30	40	8
930-005-0020	40 AT 10 20	2F	Al	20	61,80	66	46	30	40	8
930-005-0022	40 AT 10 22	2F	Al	22	68,20	75	52	30	40	8
930-005-0024	40 AT 10 24	2F	Al	24	74,55	83	58	30	40	8
930-005-0025	40 AT 10 25	2F	Al	25	77,75	83	60	30	40	8
930-005-0026	40 AT 10 26	2F	Al	26	80,90	87	60	30	40	8
930-005-0027	40 AT 10 27	2F	Al	27	84,05	91	60	30	40	8
930-005-0028	40 AT 10 28	2F	Al	28	87,25	93	60	30	40	8
930-005-0030	40 AT 10 30	2F	Al	30	93,65	97	60	30	40	8
930-005-0032	40 AT 10 32	2F	Al	32	100,00	106	65	30	40	10
930-005-0036	40 AT 10 36	2F	Al	36	112,75	119	70	30	40	10
930-005-0040	40 AT 10 40	2F	Al	40	125,45	131	80	30	40	10
930-005-0044	40 AT 10 44	2	Al	44	138,20		88	30	40	10
930-005-0048	40 AT 10 48	2	Al	48	150,95		95	30	40	16
930-005-0060	40 AT 10 60	2	Al	60	189,15		110	30	40	16

### Bezeichnung: AT 10

Teilung: **10 mm**  
Für Zahnriemenbreite: **32 mm**

Werkstoff (WS): **Al=Aluminium**  
**UNI 9006-T6 (Al)**  
geeignet z. Harteloxieren

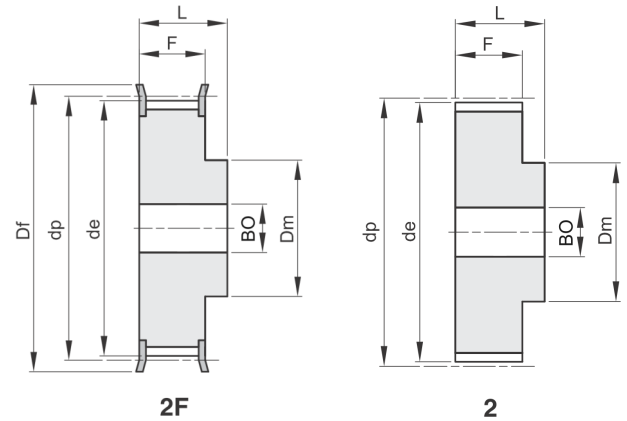


Bestellnummer	Code	Typ	WS	ZZ	de	Df	Dm	F	L	BO
930-006-0018	47 AT 10 18	2F	Al	18	55,45	60	40	37	47	10
930-006-0019	47 AT 10 19	2F	Al	19	58,65	66	44	37	47	10
930-006-0020	47 AT 10 20	2F	Al	20	61,80	66	46	37	47	12
930-006-0022	47 AT 10 22	2F	Al	22	68,20	75	52	37	47	12
930-006-0024	47 AT 10 24	2F	Al	24	74,55	83	58	37	47	12
930-006-0025	47 AT 10 25	2F	Al	25	77,75	83	60	37	47	12
930-006-0026	47 AT 10 26	2F	Al	26	80,90	87	60	37	47	12
930-006-0027	47 AT 10 27	2F	Al	27	84,05	91	60	37	47	12
930-006-0028	47 AT 10 28	2F	Al	28	87,25	93	60	37	47	12
930-006-0030	47 AT 10 30	2F	Al	30	93,65	97	60	37	47	12
930-006-0032	47 AT 10 32	2F	Al	32	100,00	106	65	37	47	12
930-006-0036	47 AT 10 36	2F	Al	36	112,75	119	70	37	47	16
930-006-0040	47 AT 10 40	2F	Al	40	125,45	131	80	37	47	16
930-006-0044	47 AT 10 44	2	Al	44	138,20		88	37	47	16
930-006-0048	47 AT 10 48	2	Al	48	150,95		95	37	47	16
930-006-0060	47 AT 10 60	2	Al	60	189,15		110	37	47	16

## Bezeichnung: AT 10

Teilung: **10 mm**  
Für Zahnriemenbreite: **50 mm**

Werkstoff (WS): **Al=Aluminium**  
**UNI 9006-T6 (Al)**  
geeignet z. Harteloxieren



Bestellnummer	Code	Typ	WS	ZZ	de	Df	Dm	F	L	BO
930-007-0018	66 AT 10 18	2F	Al	18	55,45	60	40	56	66	10
930-007-0019	66 AT 10 19	2F	Al	19	58,65	66	44	56	66	10
930-007-0020	66 AT 10 20	2F	Al	20	61,80	66	46	56	66	12
930-007-0022	66 AT 10 22	2F	Al	22	68,20	75	52	56	66	12
930-007-0024	66 AT 10 24	2F	Al	24	74,55	83	58	56	66	12
930-007-0025	66 AT 10 25	2F	Al	25	77,75	83	60	56	66	12
930-007-0026	66 AT 10 26	2F	Al	26	80,90	87	60	56	66	12
930-007-0027	66 AT 10 27	2F	Al	27	84,05	91	60	56	66	12
930-007-0028	66 AT 10 28	2F	Al	28	87,25	93	60	56	66	12
930-007-0030	66 AT 10 30	2F	Al	30	93,65	97	60	56	66	12
930-007-0032	66 AT 10 32	2F	Al	32	100,00	106	65	56	66	12
930-007-0036	66 AT 10 36	2F	Al	36	112,75	119	70	56	66	16
930-007-0040	66 AT 10 40	2F	Al	40	125,45	131	80	56	66	16
930-007-0044	66 AT 10 44	2	Al	44	138,20		88	56	66	16
930-007-0048	66 AT 10 48	2	Al	48	150,95		95	56	66	16
930-007-0060	66 AT 10 60	2	Al	60	189,15		110	56	66	16

