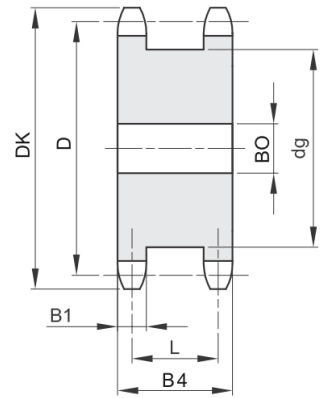
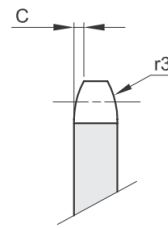


ISO-Nr. : **06 B-1**
 9,525 x 5,72 mm
 3/8" x 7/32"

Rollen Ø: 6,35 mm
 Werkstoff: Stahl C45

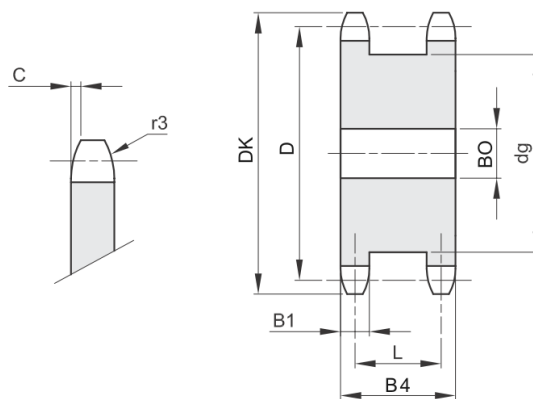


B1	C	r3
5,3	1,0	10,0

Bestellnummer	ZZ	DK	D	B4	BO
603-101-0013	13	43,50	39,80	23,0	10
603-101-0014	14	46,50	42,80	23,0	10
603-101-0015	15	49,50	45,81	23,0	10
603-101-0016	16	52,50	48,82	23,0	12
603-101-0017	17	55,50	51,83	23,0	12
603-101-0018	18	58,60	54,85	23,0	12
603-101-0019	19	61,60	57,87	23,0	12
603-101-0020	20	64,60	60,89	23,0	15
603-101-0021	21	67,60	63,91	23,0	15
603-101-0023	23	73,70	69,95	23,0	15
603-101-0025	25	79,70	76,00	23,0	15

ISO-Nr. : **08 B-1**
 12,7 x 7,75 mm
 1/2" x 5/16"

Rollen Ø: 8,51 mm
 Werkstoff: Stahl C45

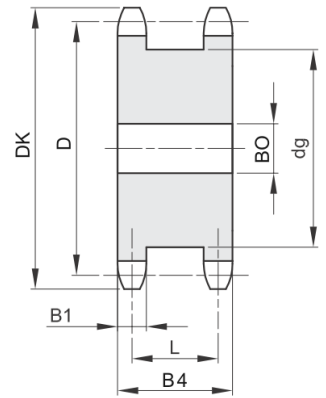
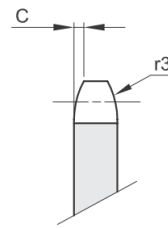


B1	C	r3
7,2	1,3	13,0

Bestellnummer	ZZ	DK	D	B4	BO
603-201-0012	12	53,90	49,07	30,0	15
603-201-0013	13	57,90	53,06	30,0	15
603-201-0014	14	61,90	57,07	30,0	15
603-201-0015	15	65,90	61,09	30,0	15
603-201-0016	16	69,90	65,10	30,0	15
603-201-0017	17	74,00	69,11	30,0	15
603-201-0018	18	78,00	73,14	30,0	15
603-201-0019	19	82,00	77,16	30,0	15
603-201-0020	20	86,00	81,19	30,0	15
603-201-0021	21	90,10	85,22	30,0	15
603-201-0023	23	98,10	93,27	30,0	15
603-201-0025	25	106,20	101,33	30,0	15

ISO-Nr. : **10 B-1**
 15,875 x 9,65 mm
 5/8" x 3/8"

Rollen Ø: 10,16 mm
 Werkstoff: Stahl C45

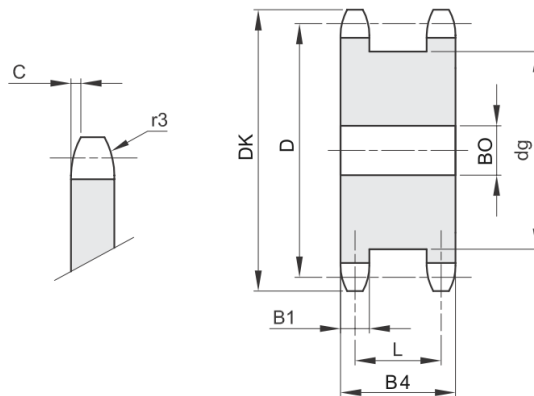


B1	C	r3
9,1	1,6	16,0

Bestellnummer	ZZ	DK	D	B4	BO
603-301-0012	12	68,20	61,34	34,0	15
603-301-0013	13	73,20	66,32	34,0	15
603-301-0014	14	78,20	71,34	34,0	15
603-301-0015	15	83,20	76,36	34,0	15
603-301-0016	16	88,30	81,37	34,0	15
603-301-0017	17	93,30	86,39	34,0	15
603-301-0018	18	98,30	91,42	34,0	15
603-301-0019	19	103,30	96,45	34,0	20
603-301-0020	20	108,40	101,49	34,0	20
603-301-0021	21	113,40	106,52	34,0	20
603-301-0023	23	123,50	116,58	34,0	20
603-301-0025	25	133,60	126,66	34,0	20

ISO-Nr. : **12 B-1**
 19,05 x 11,68 mm
 3/4" x 7/16"

Rollen Ø: 12,07 mm
 Werkstoff: Stahl C45

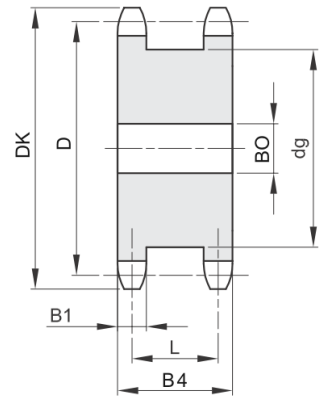
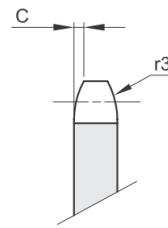


B1	C	r3
11,1	2,0	19,0

Bestellnummer	ZZ	DK	D	B4	BO
603-401-0012	12	81,80	73,60	44,0	20
603-401-0013	13	87,80	79,59	44,0	20
603-401-0014	14	93,80	85,61	44,0	20
603-401-0015	15	99,80	91,63	44,0	20
603-401-0016	16	105,80	97,65	44,0	20
603-401-0017	17	111,90	103,67	44,0	20
603-401-0018	18	117,90	109,71	44,0	20
603-401-0019	19	123,90	115,75	44,0	20
603-401-0020	20	130,00	121,78	44,0	20
603-401-0021	21	136,00	127,82	44,0	25
603-401-0023	23	148,10	139,90	44,0	25
603-401-0025	25	160,20	152,00	44,0	25

ISO-Nr. : **16 B-1**
 25,4 x 17,02 mm
 1" x 17,02 mm

Rollen Ø: 15,88 mm
 Werkstoff: Stahl C45



B1	C	r3
16,2	2,5	26,0

Bestellnummer	ZZ	DK	D	B4	BO
603-501-0012	12	109,70	98,14	68,0	20
603-501-0013	13	117,70	106,12	68,0	20
603-501-0014	14	125,70	114,15	68,0	20
603-501-0015	15	133,70	122,17	68,0	20
603-501-0016	16	141,80	130,20	68,0	25
603-501-0017	17	149,80	138,22	68,0	25
603-501-0018	18	157,80	146,28	68,0	25
603-501-0019	19	165,90	154,33	68,0	30
603-501-0021	21	182,00	170,43	68,0	30

