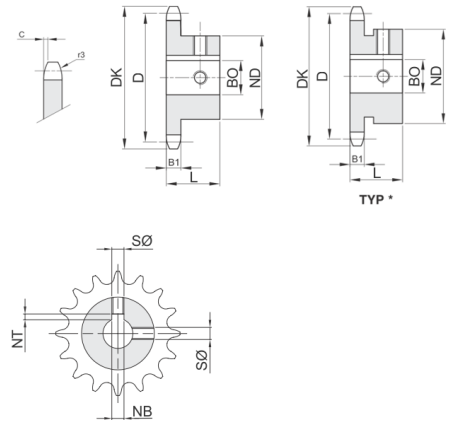


ISO-Nr. : **06 B-1**
9,525 x 5,72 mm
3/8" x 7/32"

Rollen Ø: 6,35 mm
 Werkstoff: Stahl C45, gehärtete Zähne HRC 50
 Beschreibung: Bohrung: Toleranz H7; Rauheit: Ra 1,6;
 Nut: nach DIN 6885 / BS 4235
 ausgerichtet auf Mitte Zahn;
 2 Stellschraubengewinde
 Kennzeichen ^: mit Nut und Stellschraube 90° versetzt

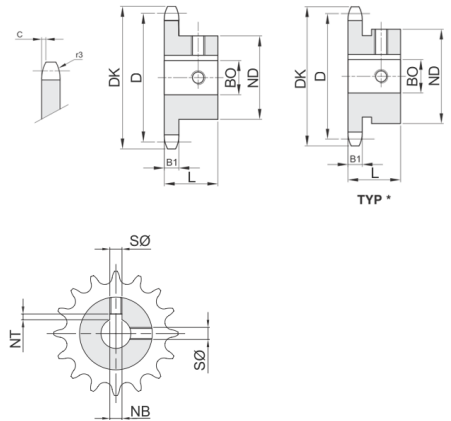


Übersichtsmatrix Bohrungsdurchmesser > Zähnezahl

3/8" x 7/32" - 9,525 x 5,72 mm Rollen Ø=6,35 mm B1=5,3 mm C=1,0 mm r3=10°					mögliche Bohrungsdurchmesser BO (mm)												
ZZ Zähne	DK (mm)	D (mm)	ND (mm)	L (mm)	10	12	14	15	16	18	19	20	22	24	25	28	30
10	34,5	30,82	24-29	20	✓	✓	✓										
11	37,5	33,80	24-31	25	✓	✓	✓	✓	✓								
12	40,5	36,80	25-31	25	✓	✓	✓	✓	✓								
13	43,5	39,80	28-34	25	✓	✓	✓	✓	✓	✓							
14	46,5	42,80	31-35	25	✓	✓	✓	✓	✓	✓	✓						
15	49,5	45,81	34-42	25		✓	✓	✓	✓	✓	✓	✓	✓	✓	✓		
16	52,5	48,82	37-42	28		✓	✓	✓	✓	✓	✓	✓	✓	✓	✓		
17	55,5	51,83	40-46	28		✓	✓	✓	✓	✓	✓	✓	✓	✓	✓		
18	58,6	54,85	40-43	28		✓	✓	✓	✓	✓	✓	✓	✓	✓	✓		
19	61,6	57,87	40-45	28		✓	✓	✓	✓	✓	✓	✓	✓	✓	✓		
20	64,6	60,89	40-46	28		✓	✓	✓	✓	✓	✓	✓	✓	✓	✓		
21	67,6	63,91	48	28				✓	✓	✓	✓	✓	✓	✓	✓		
22	70,6	66,93	50	28				✓	✓	✓	✓	✓	✓	✓	✓		
23	73,7	69,95	52	28				✓	✓	✓	✓	✓	✓	✓	✓		
24	76,7	72,97	50-54	28					✓	✓	✓	✓	✓	✓	✓	✓	✓
25	79,7	76,00	50-57	28					✓	✓	✓	✓	✓	✓	✓	✓	✓
30	94,8	91,12	60	30								✓	✓	✓	✓	✓	✓

ISO-Nr. : **06 B-1**
9,525 x 5,72 mm
3/8" x 7/32"

Rollen Ø: 6,35 mm
 Werkstoff: Stahl C45, gehärtete Zähne HRC 50
 Beschreibung: Bohrung: Toleranz H7; Rauheit: Ra 1,6;
 Nut: nach DIN 6885 / BS 4235
 ausgerichtet auf Mitte Zahn;
 2 Stellschraubengewinde
 Kennzeichen ^: mit Nut und Stellschraube 90° versetzt



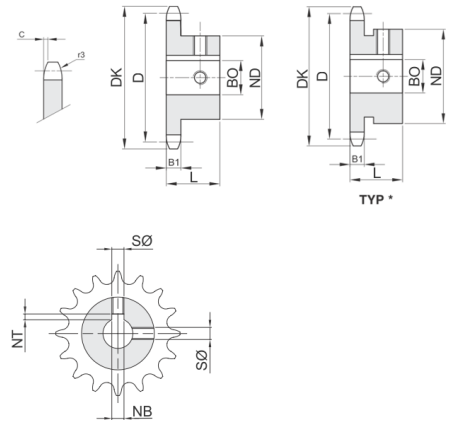
B1	C	r3
5,3	1,0	10,0

Bestellnummer	ZZ	DK	D	ND	BO	L	NB	NT	SØ
610-101-1010	10	34,5	30,82	24*	10^	20	3	1,4	M4
610-101-1210	10	34,5	30,82	26*	12	20	4	1,8	M4
610-101-1410	10	34,5	30,82	29*	14	20	5	2,3	M4
610-101-1011	11	37,5	33,80	24*	10^	25	3	1,4	M4
610-101-1211	11	37,5	33,80	26*	12	25	4	1,8	M4
610-101-1411	11	37,5	33,80	29*	14	25	5	2,3	M4
610-101-1511	11	37,5	33,80	30*	15	25	5	2,3	M4
610-101-1611	11	37,5	33,80	31*	16	25	5	2,3	M4
610-101-1012	12	40,5	36,80	25	10^	25	3	1,4	M4
610-101-1212	12	40,5	36,80	26*	12	25	4	1,8	M4
610-101-1412	12	40,5	36,80	29*	14	25	5	2,3	M4
610-101-1512	12	40,5	36,80	30*	15	25	5	2,3	M4
610-101-1612	12	40,5	36,80	31*	16	25	5	2,3	M4
610-101-1013	13	43,5	39,80	28	10^	25	3	1,4	M4
610-101-1213	13	43,5	39,80	28	12	25	4	1,8	M4
610-101-1413	13	43,5	39,80	28	14	25	5	2,3	M4
610-101-1513	13	43,5	39,80	28	15	25	5	2,3	M4
610-101-1613	13	43,5	39,80	31*	16	25	5	2,3	M4
610-101-1813	13	43,5	39,80	34*	18	25	6	2,8	M5
610-101-1014	14	46,5	42,80	31	10^	25	3	1,4	M4
610-101-1214	14	46,5	42,80	31	12	25	4	1,8	M4
610-101-1414	14	46,5	42,80	31	14	25	5	2,3	M4
610-101-1514	14	46,5	42,80	31	15	25	5	2,3	M4
610-101-1614	14	46,5	42,80	31	16	25	5	2,3	M4
610-101-1814	14	46,5	42,80	31	18	25	6	2,8	M5
610-101-1914	14	46,5	42,80	35*	19	25	6	2,8	M5
610-101-1215	15	49,5	45,81	34	12	25	4	1,8	M4
610-101-1415	15	49,5	45,81	34	14	25	5	2,3	M4
610-101-1515	15	49,5	45,81	34	15	25	5	2,3	M4
610-101-1615	15	49,5	45,81	34	16	25	5	2,3	M4
610-101-1815	15	49,5	45,81	34	18	25	6	2,8	M5
610-101-1915	15	49,5	45,81	34	19	25	6	2,8	M5
610-101-2015	15	49,5	45,81	34	20	25	6	2,8	M5
610-101-2215	15	49,5	45,81	42*	22	25	6	2,8	M5
610-101-2415	15	49,5	45,81	42*	24	25	8	3,8	M6
610-101-2515	15	49,5	45,81	42*	25	25	8	3,8	M6
610-101-1216	16	52,5	48,82	37	12	28	4	1,8	M4
610-101-1416	16	52,5	48,82	37	14	28	5	2,3	M4

weitere siehe nächste Seite

ISO-Nr. : **06 B-1**
9,525 x 5,72 mm
3/8" x 7/32"

Rollen Ø: 6,35 mm
 Werkstoff: Stahl C45, gehärtete Zähne HRC 50
 Beschreibung: Bohrung: Toleranz H7; Rauheit: Ra 1,6;
 Nut: nach DIN 6885 / BS 4235
 ausgerichtet auf Mitte Zahn;
 2 Stellschraubengewinde
 Kennzeichen ^: mit Nut und Stellschraube 90° versetzt



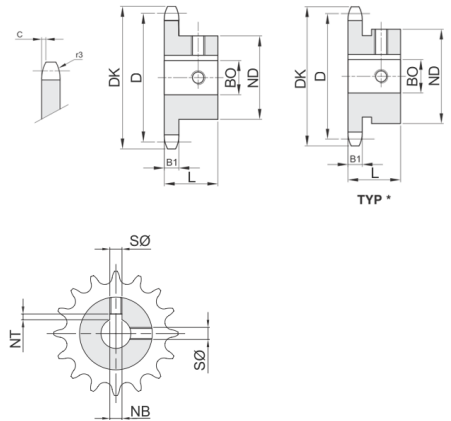
B1	C	r3
5,3	1,0	10,0

Bestellnummer	ZZ	DK	D	ND	BO	L	NB	NT	SØ
610-101-1516	16	52,5	48,82	37	15	28	5	2,3	M4
610-101-1616	16	52,5	48,82	37	16	28	5	2,3	M4
610-101-1816	16	52,5	48,82	37	18	28	6	2,8	M5
610-101-1916	16	52,5	48,82	37	19	28	6	2,8	M5
610-101-2016	16	52,5	48,82	37	20	28	6	2,8	M5
610-101-2216	16	52,5	48,82	37	22	28	6	2,8	M5
610-101-2416	16	52,5	48,82	42*	24	28	8	3,8	M6
610-101-2516	16	52,5	48,82	42*	25	28	8	3,8	M6
610-101-1217	17	55,5	51,83	40	12	28	4	1,8	M4
610-101-1417	17	55,5	51,83	40	14	28	5	2,3	M4
610-101-1517	17	55,5	51,83	40	15	28	5	2,3	M4
610-101-1617	17	55,5	51,83	40	16	28	5	2,3	M4
610-101-1817	17	55,5	51,83	40	18	28	6	2,8	M5
610-101-1917	17	55,5	51,83	40	19	28	6	2,8	M5
610-101-2017	17	55,5	51,83	40	20	28	6	2,8	M5
610-101-2217	17	55,5	51,83	40	22	28	6	2,8	M5
610-101-2417	17	55,5	51,83	46*	24	28	8	3,8	M6
610-101-2517	17	55,5	51,83	46*	25	28	8	3,8	M6
610-101-1218	18	58,6	54,85	40	12	28	4	1,8	M4
610-101-1418	18	58,6	54,85	40	14	28	5	2,3	M4
610-101-1518	18	58,6	54,85	43	15	28	5	2,3	M4
610-101-1618	18	58,6	54,85	43	16	28	5	2,3	M4
610-101-1818	18	58,6	54,85	43	18	28	6	2,8	M5
610-101-1918	18	58,6	54,85	43	19	28	6	2,8	M5
610-101-2018	18	58,6	54,85	43	20	28	6	2,8	M5
610-101-2218	18	58,6	54,85	43	22	28	6	2,8	M5
610-101-2418	18	58,6	54,85	43	24	28	8	3,8	M6
610-101-2518	18	58,6	54,85	43	25	28	8	3,8	M6
610-101-1219	19	61,6	57,87	40	12	28	4	1,8	M4
610-101-1419	19	61,6	57,87	40	14	28	5	2,3	M4
610-101-1519	19	61,6	57,87	45	15	28	5	2,3	M4
610-101-1619	19	61,6	57,87	45	16	28	5	2,3	M4
610-101-1819	19	61,6	57,87	45	18	28	6	2,8	M5
610-101-1919	19	61,6	57,87	45	19	28	6	2,8	M5
610-101-2019	19	61,6	57,87	45	20	28	6	2,8	M5
610-101-2219	19	61,6	57,87	45	22	28	6	2,8	M5
610-101-2419	19	61,6	57,87	45	24	28	8	3,8	M6

weitere siehe nächste Seite

ISO-Nr. : **06 B-1**
9,525 x 5,72 mm
3/8" x 7/32"

Rollen Ø: 6,35 mm
 Werkstoff: Stahl C45, gehärtete Zähne HRC 50
 Beschreibung: Bohrung: Toleranz H7; Rauheit: Ra 1,6;
 Nut: nach DIN 6885 / BS 4235
 ausgerichtet auf Mitte Zahn;
 2 Stellschraubengewinde
 Kennzeichen ^: mit Nut und Stellschraube 90° versetzt



B1	C	r3
5,3	1,0	10,0

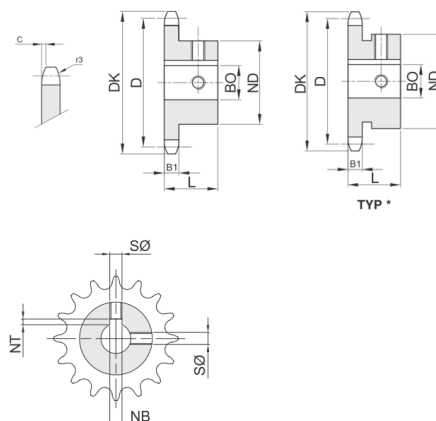
Bestellnummer	ZZ	DK	D	ND	B0	L	NB	NT	SØ
610-101-2519	19	61,6	57,87	45	25	28	8	3,8	M6
610-101-1220	20	64,6	60,89	40	12	28	4	1,8	M4
610-101-1420	20	64,6	60,89	40	14	28	5	2,3	M4
610-101-1520	20	64,6	60,89	46	15	28	5	2,3	M4
610-101-1620	20	64,6	60,89	46	16	28	5	2,3	M4
610-101-1820	20	64,6	60,89	46	18	28	6	2,8	M5
610-101-1920	20	64,6	60,89	46	19	28	6	2,8	M5
610-101-2020	20	64,6	60,89	46	20	28	6	2,8	M5
610-101-2220	20	64,6	60,89	46	22	28	6	2,8	M5
610-101-2420	20	64,6	60,89	46	24	28	8	3,8	M6
610-101-2520	20	64,6	60,89	46	25	28	8	3,8	M6
610-101-1521	21	67,6	63,91	48	15	28	5	2,3	M4
610-101-1621	21	67,6	63,91	48	16	28	5	2,3	M4
610-101-1821	21	67,6	63,91	48	18	28	6	2,8	M5
610-101-1921	21	67,6	63,91	48	19	28	6	2,8	M5
610-101-2021	21	67,6	63,91	48	20	28	6	2,8	M5
610-101-2221	21	67,6	63,91	48	22	28	6	2,8	M5
610-101-2421	21	67,6	63,91	48	24	28	8	3,8	M6
610-101-2521	21	67,6	63,91	48	25	28	8	3,8	M6
610-101-1522	22	70,6	66,93	50	15	28	5	2,3	M4
610-101-1622	22	70,6	66,93	50	16	28	5	2,3	M4
610-101-1822	22	70,6	66,93	50	18	28	6	2,8	M5
610-101-1922	22	70,6	66,93	50	19	28	6	2,8	M5
610-101-2022	22	70,6	66,93	50	20	28	6	2,8	M5
610-101-2222	22	70,6	66,93	50	22	28	6	2,8	M5
610-101-2422	22	70,6	66,93	50	24	28	8	3,8	M6
610-101-2522	22	70,6	66,93	50	25	28	8	3,8	M6
610-101-1523	23	73,7	69,95	52	15	28	5	2,3	M4
610-101-1623	23	73,7	69,95	52	16	28	5	2,3	M4
610-101-1823	23	73,7	69,95	52	18	28	6	2,8	M5
610-101-1923	23	73,7	69,95	52	19	28	6	2,8	M5
610-101-2023	23	73,7	69,95	52	20	28	6	2,8	M5
610-101-2223	23	73,7	69,95	52	22	28	6	2,8	M5
610-101-2423	23	73,7	69,95	52	24	28	8	3,8	M6
610-101-2523	23	73,7	69,95	52	25	28	8	3,8	M6
610-101-1624	24	76,7	72,97	50	16	28	5	2,3	M4
610-101-1824	24	76,7	72,97	50	18	28	6	2,8	M5

weitere siehe nächste Seite

ISO-Nr. : **06 B-1**
9,525 x 5,72 mm
3/8" x 7/32"

Rollen Ø: 6,35 mm
 Werkstoff: Stahl C45, gehärtete Zähne HRC 50
 Beschreibung: Bohrung: Toleranz H7; Rauheit: Ra 1,6;
 Nut: nach DIN 6885 / BS 4235
 ausgerichtet auf Mitte Zahn;
 2 Stellschraubengewinde
 Kennzeichen ^: mit Nut und Stellschraube 90° versetzt

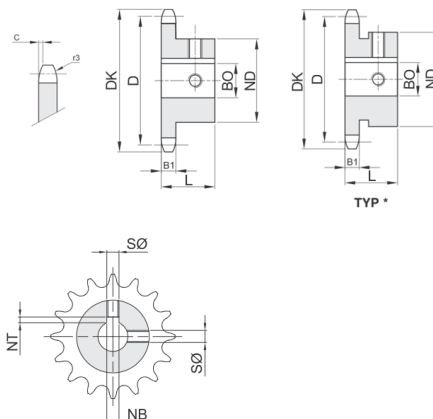
B1	C	r3
5,3	1,0	10,0



Bestellnummer	ZZ	DK	D	ND	B0	L	NB	NT	SØ
610-101-1924	24	76,7	72,97	54	19	28	6	2,8	M5
610-101-2024	24	76,7	72,97	54	20	28	6	2,8	M5
610-101-2224	24	76,7	72,97	54	22	28	6	2,8	M5
610-101-2424	24	76,7	72,97	54	24	28	8	3,8	M6
610-101-2524	24	76,7	72,97	54	25	28	8	3,8	M6
610-101-2824	24	76,7	72,97	54	28	28	8	3,8	M6
610-101-3024	24	76,7	72,97	54	30	28	8	3,8	M6
610-101-1625	25	79,7	76,00	50	16	28	5	2,3	M4
610-101-1825	25	79,7	76,00	50	18	28	6	2,8	M5
610-101-1925	25	79,7	76,00	50	19	28	6	2,8	M5
610-101-2025	25	79,7	76,00	57	20	28	6	2,8	M5
610-101-2225	25	79,7	76,00	57	22	28	6	2,8	M5
610-101-2425	25	79,7	76,00	57	24	28	8	3,8	M6
610-101-2525	25	79,7	76,00	57	25	28	8	3,8	M6
610-101-2825	25	79,7	76,00	57	28	28	8	3,8	M6
610-101-3025	25	79,7	76,00	57	30	28	8	3,8	M6
610-101-2030	30	94,8	91,12	60	20	30	6	2,8	M5
610-101-2230	30	94,8	91,12	60	22	30	6	2,8	M5
610-101-2430	30	94,8	91,12	60	24	30	8	3,8	M6
610-101-2530	30	94,8	91,12	60	25	30	8	3,8	M6
610-101-2830	30	94,8	91,12	60	28	30	8	3,8	M6
610-101-3030	30	94,8	91,12	60	30	30	8	3,8	M6

ISO-Nr. : **08 B-1**
12,7 x 7,75 mm
1/2" x 5/16"

Rollen Ø: 8,51 mm
 Werkstoff: Stahl C45, gehärtete Zähne HRC 50
 Beschreibung: Bohrung: Toleranz H7; Rauheit: Ra 1,6;
 Nut: nach DIN 6885 / BS 4235
 ausgerichtet auf Mitte Zahn;
 2 Stellschraubengewinde

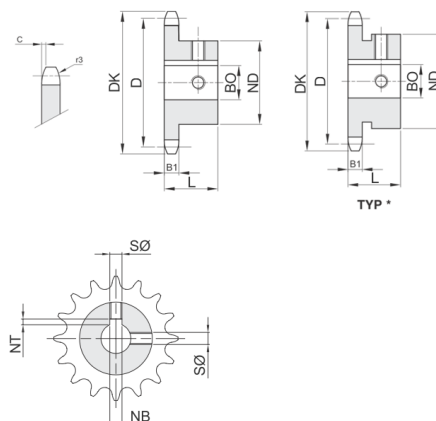


Übersichtsmatrix Bohrungsdurchmesser > Zähnezahl

1/2" x 5/16" - 12,7 x 7,75 mm Rollen Ø=8,51 mm B1=7,2 mm C=1,3 mm r3=13°					mögliche Bohrungsdurchmesser BO (mm)														
ZZ Zähne	DK (mm)	D (mm)	ND (mm)	L (mm)	12	14	15	16	18	19	20	22	24	25	28	30	32	35	38
10	45,9	41,10	26-31	25	✓	✓	✓	✓											
11	49,9	45,07	29-37	25	✓	✓	✓	✓	✓	✓									
12	53,9	49,07	33-42	28	✓	✓	✓	✓	✓	✓	✓	✓	✓	✓					
13	57,9	56,06	37-45	28	✓	✓	✓	✓	✓	✓	✓	✓	✓	✓	✓				
14	61,9	57,07	33-48	28	✓	✓	✓	✓	✓	✓	✓	✓	✓	✓	✓				
15	65,9	61,09	33-52	28	✓	✓	✓	✓	✓	✓	✓	✓	✓	✓	✓	✓			
16	69,9	65,10	50-57	28			✓	✓	✓	✓	✓	✓	✓	✓	✓	✓	✓		
17	74,0	69,11	52	28			✓	✓	✓	✓	✓	✓	✓	✓	✓	✓	✓		
18	78,0	73,14	52-56	28				✓	✓	✓	✓	✓	✓	✓	✓	✓	✓	✓	✓
19	82,0	77,16	52-60	28				✓	✓	✓	✓	✓	✓	✓	✓	✓	✓	✓	✓
20	86,0	81,19	55-64	28				✓	✓	✓	✓	✓	✓	✓	✓	✓	✓	✓	✓
21	90,1	85,22	55-68	28				✓	✓	✓	✓	✓	✓	✓	✓	✓	✓	✓	✓
22	94,1	89,24	55-70	28				✓	✓	✓	✓	✓	✓	✓	✓	✓	✓	✓	✓
23	98,1	93,27	65-70	28					✓	✓	✓	✓	✓	✓	✓	✓	✓	✓	✓
24	102,1	97,29	65-70	28						✓	✓	✓	✓	✓	✓	✓	✓	✓	✓
25	106,2	101,33	65-70	28						✓	✓	✓	✓	✓	✓	✓	✓	✓	✓
30	126,3	121,50	75-80	30										✓	✓	✓	✓	✓	✓

ISO-Nr. : **08 B-1**
12,7 x 7,75 mm
1/2" x 5/16"

Rollen Ø: 8,51 mm
 Werkstoff: Stahl C45, gehärtete Zähne HRC 50
 Beschreibung: Bohrung: Toleranz H7; Rauheit: Ra 1,6;
 Nut: nach DIN 6885 / BS 4235
 ausgerichtet auf Mitte Zahn;
 2 Stellschraubengewinde



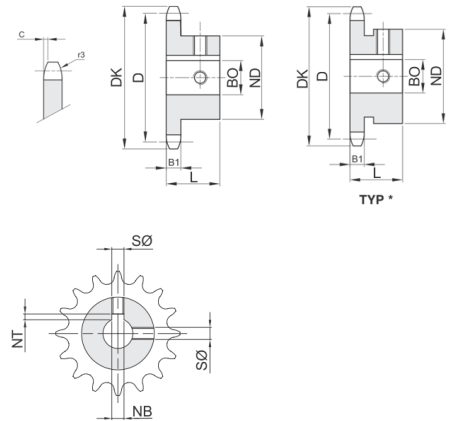
B1	C	r3
7,2	1,3	13,0

Bestellnummer	ZZ	DK	D	ND	BO	L	NB	NT	SØ
610-201-1210	10	45,9	41,10	26	12	25	4	1,8	M4
610-201-1410	10	45,9	41,10	26	14	25	5	2,3	M4
610-201-1510	10	45,9	41,10	31*	15	25	5	2,3	M4
610-201-1610	10	45,9	41,10	31*	16	25	5	2,3	M4
610-201-1211	11	49,9	45,07	29	12	25	4	1,8	M4
610-201-1411	11	49,9	45,07	29	14	25	5	2,3	M4
610-201-1511	11	49,9	45,07	31*	15	25	5	2,3	M4
610-201-1611	11	49,9	45,07	31*	16	25	5	2,3	M4
610-201-1811	11	49,9	45,07	37*	18	25	6	2,8	M5
610-201-1911	11	49,9	45,07	37*	19	25	6	2,8	M5
610-201-1212	12	53,9	49,07	33	12	28	4	1,8	M4
610-201-1412	12	53,9	49,07	33	14	28	5	2,3	M4
610-201-1512	12	53,9	49,07	33	15	28	5	2,3	M4
610-201-1612	12	53,9	49,07	33	16	28	5	2,3	M4
610-201-1812	12	53,9	49,07	33	18	28	6	2,8	M5
610-201-1912	12	53,9	49,07	33	19	28	6	2,8	M5
610-201-2012	12	53,9	49,07	33	20	28	6	2,8	M5
610-201-2212	12	53,9	49,07	40*	22	28	6	2,8	M5
610-201-2412	12	53,9	49,07	41*	24	28	8	3,3	M6
610-201-2512	12	53,9	49,07	42*	25	28	8	3,3	M6
610-201-1213	13	57,9	56,06	37	12	28	4	1,8	M4
610-201-1413	13	57,9	56,06	37	14	28	5	2,3	M4
610-201-1513	13	57,9	56,06	37	15	28	5	2,3	M4
610-201-1613	13	57,9	56,06	37	16	28	5	2,3	M4
610-201-1813	13	57,9	56,06	37	18	28	6	2,8	M5
610-201-1913	13	57,9	56,06	37	19	28	6	2,8	M5
610-201-2013	13	57,9	56,06	37	20	28	6	2,8	M5
610-201-2213	13	57,9	56,06	37	22	28	6	2,8	M5
610-201-2413	13	57,9	56,06	42*	24	28	8	3,3	M6
610-201-2513	13	57,9	56,06	42*	25	28	8	3,3	M6
610-201-2813	13	57,9	56,06	45*	28	28	8	3,3	M6
610-201-1214	14	61,9	57,07	33	12	28	4	1,8	M4
610-201-1414	14	61,9	57,07	33	14	28	5	2,3	M4
610-201-1514	14	61,9	57,07	41	15	28	5	2,3	M4
610-201-1614	14	61,9	57,07	41	16	28	5	2,3	M4
610-201-1814	14	61,9	57,07	41	18	28	6	2,8	M5
610-201-1914	14	61,9	57,07	41	19	28	6	2,8	M5
610-201-2014	14	61,9	57,07	41	20	28	6	2,8	M5

weitere siehe nächste Seite

ISO-Nr. : **08 B-1**
12,7 x 7,75 mm
1/2" x 5/16"

Rollen Ø: 8,51 mm
 Werkstoff: Stahl C45, gehärtete Zähne HRC 50
 Beschreibung: Bohrung: Toleranz H7; Rauheit: Ra 1,6;
 Nut: nach DIN 6885 / BS 4235
 ausgerichtet auf Mitte Zahn;
 2 Stellschraubengewinde



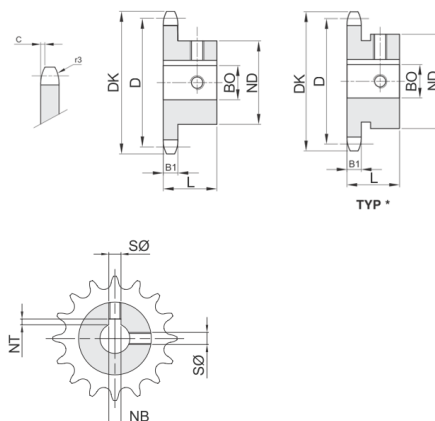
B1	C	r3
7,2	1,3	13,0

Bestellnummer	ZZ	DK	D	ND	BO	L	NB	NT	SØ
610-201-2214	14	61,9	57,07	41	22	28	6	2,8	M5
610-201-2414	14	61,9	57,07	41	24	28	8	3,3	M6
610-201-2514	14	61,9	57,07	41	25	28	8	3,3	M6
610-201-2814	14	61,9	57,07	48*	28	28	8	3,3	M6
610-201-1215	15	65,9	61,09	33	12	28	4	1,8	M4
610-201-1415	15	65,9	61,09	33	14	28	5	2,3	M4
610-201-1515	15	65,9	61,09	45	15	28	5	2,3	M4
610-201-1615	15	65,9	61,09	45	16	28	5	2,3	M4
610-201-1815	15	65,9	61,09	45	18	28	6	2,8	M5
610-201-1915	15	65,9	61,09	45	19	28	6	2,8	M5
610-201-2015	15	65,9	61,09	45	20	28	6	2,8	M5
610-201-2215	15	65,9	61,09	45	22	28	6	2,8	M5
610-201-2415	15	65,9	61,09	45	24	28	8	3,3	M6
610-201-2515	15	65,9	61,09	45	25	28	8	3,3	M6
610-201-2815	15	65,9	61,09	45	28	28	8	3,3	M6
610-201-3015	15	65,9	61,09	52*	30	28	8	3,3	M6
610-201-3215	15	65,9	61,09	52*	32	28	10	3,3	M8
610-201-1516	16	69,9	65,10	50	15	28	5	2,3	M4
610-201-1616	16	69,9	65,10	50	16	28	5	2,3	M4
610-201-1816	16	69,9	65,10	50	18	28	6	2,8	M5
610-201-1916	16	69,9	65,10	50	19	28	6	2,8	M5
610-201-2016	16	69,9	65,10	50	20	28	6	2,8	M5
610-201-2216	16	69,9	65,10	50	22	28	6	2,8	M5
610-201-2416	16	69,9	65,10	50	24	28	8	3,3	M6
610-201-2516	16	69,9	65,10	50	25	28	8	3,3	M6
610-201-2816	16	69,9	65,10	50	28	28	8	3,3	M6
610-201-3016	16	69,9	65,10	50	30	28	8	3,3	M6
610-201-3216	16	69,9	65,10	57*	32	28	10	3,3	M8
610-201-1517	17	74	69,11	52	15	28	5	2,3	M4
610-201-1617	17	74	69,11	52	16	28	5	2,3	M4
610-201-1817	17	74	69,11	52	18	28	6	2,8	M5
610-201-1917	17	74	69,11	52	19	28	6	2,8	M5
610-201-2017	17	74	69,11	52	20	28	6	2,8	M5
610-201-2217	17	74	69,11	52	22	28	6	2,8	M5
610-201-2417	17	74	69,11	52	24	28	8	3,3	M6
610-201-2517	17	74	69,11	52	25	28	8	3,3	M6
610-201-2817	17	74	69,11	52	28	28	8	3,3	M6
610-201-3017	17	74	69,11	52	30	28	8	3,3	M6

weitere siehe nächste Seite

ISO-Nr. : **08 B-1**
12,7 x 7,75 mm
1/2" x 5/16"

Rollen Ø: 8,51 mm
 Werkstoff: Stahl C45, gehärtete Zähne HRC 50
 Beschreibung: Bohrung: Toleranz H7; Rauheit: Ra 1,6;
 Nut: nach DIN 6885 / BS 4235
 ausgerichtet auf Mitte Zahn;
 2 Stellschraubengewinde



B1	C	r3
7,2	1,3	13,0

Bestellnummer	ZZ	DK	D	ND	BO	L	NB	NT	SØ
610-201-3217	17	74	69,11	52	32	28	10	3,3	M8
610-201-1618	18	78	73,14	52	16	28	5	2,3	M4
610-201-1818	18	78	73,14	52	18	28	6	2,8	M5
610-201-1918	18	78	73,14	52	19	28	6	2,8	M5
610-201-2018	18	78	73,14	56	20	28	6	2,8	M5
610-201-2218	18	78	73,14	56	22	28	6	2,8	M5
610-201-2418	18	78	73,14	56	24	28	8	3,3	M6
610-201-2518	18	78	73,14	56	25	28	8	3,3	M6
610-201-2818	18	78	73,14	56	28	28	8	3,3	M6
610-201-3018	18	78	73,14	56	30	28	8	3,3	M6
610-201-3218	18	78	73,14	56	32	28	10	3,3	M8
610-201-3518	18	78	73,14	56	35	28	10	3,3	M8
610-201-3818	18	78	73,14	56	38	28	10	3,3	M8
610-201-1619	19	82	77,16	52	16	28	5	2,3	M4
610-201-1819	19	82	77,16	52	18	28	6	2,8	M5
610-201-1919	19	82	77,16	52	19	28	6	2,8	M5
610-201-2019	19	82	77,16	60	20	28	6	2,8	M5
610-201-2219	19	82	77,16	60	22	28	6	2,8	M5
610-201-2419	19	82	77,16	60	24	28	8	3,3	M6
610-201-2519	19	82	77,16	60	25	28	8	3,3	M6
610-201-2819	19	82	77,16	60	28	28	8	3,3	M6
610-201-3019	19	82	77,16	60	30	28	8	3,3	M6
610-201-3219	19	82	77,16	60	32	28	10	3,3	M8
610-201-3519	19	82	77,16	60	35	28	10	3,3	M8
610-201-3819	19	82	77,16	60	38	28	10	3,3	M8
610-201-1620	20	86	81,19	55	16	28	5	2,3	M4
610-201-1820	20	86	81,19	55	18	28	6	2,8	M5
610-201-1920	20	86	81,19	55	19	28	6	2,8	M5
610-201-2020	20	86	81,19	64	20	28	6	2,8	M5
610-201-2220	20	86	81,19	64	22	28	6	2,8	M5
610-201-2420	20	86	81,19	64	24	28	8	3,3	M6
610-201-2520	20	86	81,19	64	25	28	8	3,3	M6
610-201-2820	20	86	81,19	64	28	28	8	3,3	M6
610-201-3020	20	86	81,19	64	30	28	8	3,3	M6
610-201-3220	20	86	81,19	64	32	28	10	3,3	M8
610-201-3520	20	86	81,19	64	35	28	10	3,3	M8
610-201-3820	20	86	81,19	64	38	28	10	3,3	M8
610-201-1621	21	90,1	85,22	55	16	28	5	2,3	M4

weitere siehe nächste Seite

ISO-Nr. :

08 B-1

12,7 x 7,75 mm

1/2" x 5/16"

Rollen Ø:

8,51 mm

Werkstoff:

Stahl C45, gehärtete Zähne HRC 50

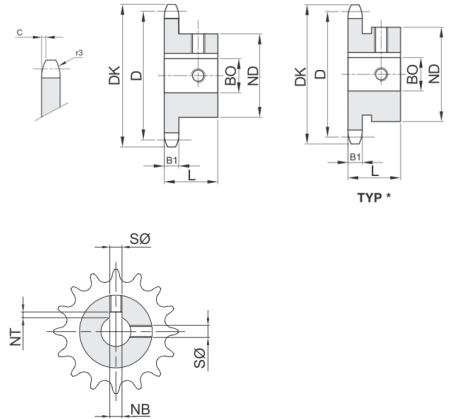
Beschreibung:

Bohrung: Toleranz H7; Rauheit: Ra 1,6;

Nut: nach DIN 6885 / BS 4235

ausgerichtet auf Mitte Zahn;

2 Stellschraubengewinde



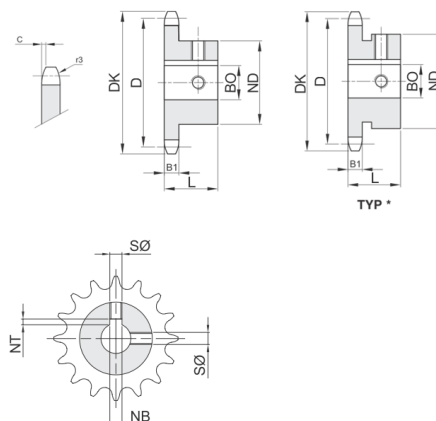
B1	C	r3
7,2	1,3	13,0

Bestellnummer	ZZ	DK	D	ND	B0	L	NB	NT	SØ
610-201-1821	21	90,1	85,22	55	18	28	6	2,8	M5
610-201-1921	21	90,1	85,22	55	19	28	6	2,8	M5
610-201-2021	21	90,1	85,22	60	20	28	6	2,8	M5
610-201-2221	21	90,1	85,22	60	22	28	6	2,8	M5
610-201-2421	21	90,1	85,22	68	24	28	8	3,3	M6
610-201-2521	21	90,1	85,22	68	25	28	8	3,3	M6
610-201-2821	21	90,1	85,22	68	28	28	8	3,3	M6
610-201-3021	21	90,1	85,22	68	30	28	8	3,3	M6
610-201-3221	21	90,1	85,22	68	32	28	10	3,3	M8
610-201-3521	21	90,1	85,22	68	35	28	10	3,3	M8
610-201-3821	21	90,1	85,22	68	38	28	10	3,3	M8
610-201-1622	22	94,1	89,24	55	16	28	5	2,3	M4
610-201-1822	22	94,1	89,24	55	18	28	6	2,8	M5
610-201-1922	22	94,1	89,24	55	19	28	6	2,8	M5
610-201-2022	22	94,1	89,24	65	20	28	6	2,8	M5
610-201-2230	22	94,1	89,24	65	22	28	6	2,8	M5
610-201-2422	22	94,1	89,24	70	24	28	8	3,3	M6
610-201-2522	22	94,1	89,24	70	25	28	8	3,3	M6
610-201-2822	22	94,1	89,24	70	28	28	8	3,3	M6
610-201-3022	22	94,1	89,24	70	30	28	8	3,3	M6
610-201-3222	22	94,1	89,24	70	32	28	10	3,3	M8
610-201-3522	22	94,1	89,24	70	35	28	10	3,3	M8
610-201-3822	22	94,1	89,24	70	38	28	10	3,3	M8
610-201-1923	23	98,1	93,27	65	19	28	6	2,8	M5
610-201-2023	23	98,1	93,27	65	20	28	6	2,8	M5
610-201-2223	23	98,1	93,27	70	22	28	6	2,8	M5
610-201-2423	23	98,1	93,27	70	24	28	8	3,3	M6
610-201-2523	23	98,1	93,27	70	25	28	8	3,3	M6
610-201-2823	23	98,1	93,27	70	28	28	8	3,3	M6
610-201-3023	23	98,1	93,27	70	30	28	8	3,3	M6
610-201-3223	23	98,1	93,27	70	32	28	10	3,3	M8
610-201-3523	23	98,1	93,27	70	35	28	10	3,3	M8
610-201-3823	23	98,1	93,27	70	38	28	10	3,3	M8
610-201-1924	24	102,1	97,29	65	19	28	6	2,8	M5
610-201-2024	24	102,1	97,29	65	20	28	6	2,8	M5
610-201-2224	24	102,1	97,29	70	22	28	6	2,8	M5
610-201-2424	24	102,1	97,29	70	24	28	8	3,3	M6
610-201-2524	24	102,1	97,29	70	25	28	8	3,3	M6

weitere siehe nächste Seite

ISO-Nr. : **08 B-1**
12,7 x 7,75 mm
1/2" x 5/16"

Rollen Ø: 8,51 mm
 Werkstoff: Stahl C45, gehärtete Zähne HRC 50
 Beschreibung: Bohrung: Toleranz H7; Rauheit: Ra 1,6;
 Nut: nach DIN 6885 / BS 4235
 ausgerichtet auf Mitte Zahn;
 2 Stellschraubengewinde

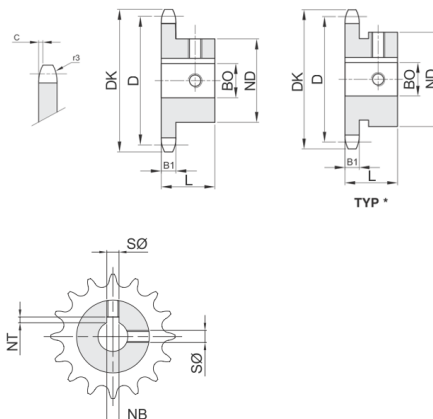


B1	C	r3
7,2	1,3	13,0

Bestellnummer	ZZ	DK	D	ND	B0	L	NB	NT	SØ
610-201-2824	24	102,1	97,29	70	28	28	8	3,3	M6
610-201-3024	24	102,1	97,29	70	30	28	8	3,3	M6
610-201-3224	24	102,1	97,29	70	32	28	10	3,3	M8
610-201-3524	24	102,1	97,29	70	35	28	10	3,3	M8
610-201-3824	24	102,1	97,29	70	38	28	10	3,3	M8
610-201-1925	25	106,2	101,33	65	19	28	6	2,8	M5
610-201-2025	25	106,2	101,33	65	20	28	6	2,8	M5
610-201-2225	25	106,2	101,33	70	22	28	6	2,8	M5
610-201-2425	25	106,2	101,33	70	24	28	8	3,3	M6
610-201-2525	25	106,2	101,33	70	25	28	8	3,3	M6
610-201-2825	25	106,2	101,33	70	28	28	8	3,3	M6
610-201-3025	25	106,2	101,33	70	30	28	8	3,3	M6
610-201-3225	25	106,2	101,33	70	32	28	10	3,3	M8
610-201-3525	25	106,2	101,33	70	35	28	10	3,3	M8
610-201-3825	25	106,2	101,33	70	38	28	10	3,3	M8
610-201-2530	30	126,3	121,50	75	25	30	8	3,3	M6
610-201-2830	30	126,3	121,50	75	28	30	8	3,3	M6
610-201-3030	30	126,3	121,50	80	30	30	8	3,3	M6
610-201-3230	30	126,3	121,50	80	32	30	10	3,3	M8
610-201-3530	30	126,3	121,50	80	35	30	10	3,3	M8
610-201-3830	30	126,3	121,50	80	38	30	10	3,3	M8

ISO-Nr. : **10 B-1**
15,875 x 9,65 mm
5/8" x 3/8"

Rollen Ø: 10,16 mm
 Werkstoff: Stahl C45, gehärtete Zähne HRC 50
 Beschreibung: Bohrung: Toleranz H7; Rauheit: Ra 1,6;
 Nut: nach DIN 6885 / BS 4235
 ausgerichtet auf Mitte Zahn;
 2 Stellschraubengewinde

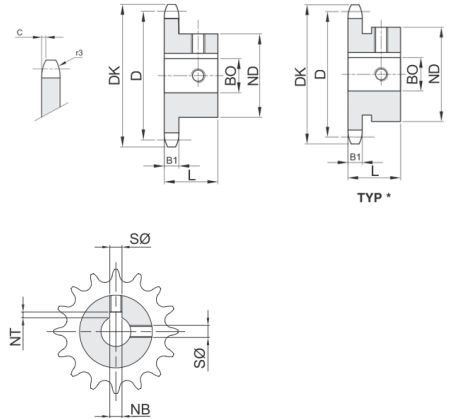


Übersichtsmatrix Bohrungsdurchmesser > Zähnezahl

5/8" x 3/8" - 15,875 x 9,65 mm Rollen Ø=10,16 mm B1=9,1 mm C=1,6 mm r3 = 16°					mögliche Bohrungsdurchmesser B0 (mm)														
ZZ Zähne	DK (mm)	D (mm)	ND (mm)	L (mm)	15	16	18	19	20	22	24	25	28	30	32	35	38	40	42
10	58,3	51,37	35-42	25	✓	✓	✓	✓	✓		✓								
11	63,2	56,34	37-47	30	✓	✓	✓	✓	✓		✓	✓							
12	68,2	61,34	42-55	30	✓	✓	✓	✓	✓	✓	✓	✓	✓	✓	✓				
13	73,2	66,32	47-57	30	✓	✓	✓	✓	✓	✓	✓	✓	✓	✓	✓				
14	78,2	71,34	52	30	✓	✓	✓	✓	✓	✓	✓	✓	✓	✓	✓				
15	83,2	76,36	57	30				✓	✓	✓	✓	✓	✓	✓	✓	✓			
16	88,3	81,37	60	30				✓	✓	✓	✓	✓	✓	✓	✓	✓	✓		
17	93,3	86,39	60	30				✓	✓	✓	✓	✓	✓	✓	✓	✓	✓	✓	
18	98,3	91,42	60-70	30				✓	✓	✓	✓	✓	✓	✓	✓	✓	✓	✓	✓
19	103,3	96,45	60-70	30				✓	✓	✓	✓	✓	✓	✓	✓	✓	✓	✓	✓
20	108,4	101,49	65-75	30				✓	✓	✓	✓	✓	✓	✓	✓	✓	✓	✓	✓
21	113,4	106,52	65-75	30				✓	✓	✓	✓	✓	✓	✓	✓	✓	✓	✓	✓
22	118,4	111,55	65-80	30				✓	✓	✓	✓	✓	✓	✓	✓	✓	✓	✓	✓
23	123,5	116,58	65-80	30				✓	✓	✓	✓	✓	✓	✓	✓	✓	✓	✓	✓
24	128,5	121,62	65-80	30				✓	✓	✓	✓	✓	✓	✓	✓	✓	✓	✓	✓
25	133,6	126,66	65-80	30				✓	✓	✓	✓	✓	✓	✓	✓	✓	✓	✓	✓

ISO-Nr. : **10 B-1**
15,875 x 9,65 mm
5/8" x 3/8"

Rollen Ø: 10,16 mm
 Werkstoff: Stahl C45, gehärtete Zähne HRC 50
 Beschreibung: Bohrung: Toleranz H7; Rauheit: Ra 1,6;
 Nut: nach DIN 6885 / BS 4235
 ausgerichtet auf Mitte Zahn;
 2 Stellschraubengewinde



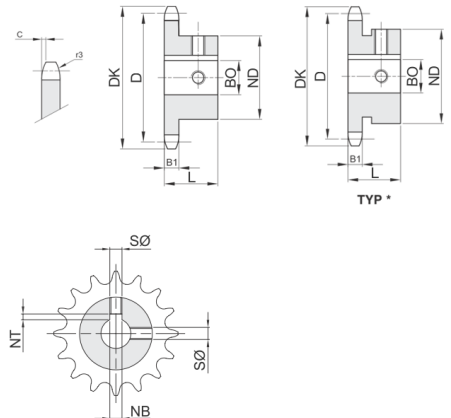
B1	C	r3
9,1	1,6	16,0

Bestellnummer	ZZ	DK	D	ND	BO	L	NB	NT	SØ
610-301-1510	10	58,3	51,37	35	15	25	5	2,3	M4
610-301-1610	10	58,3	51,37	35	16	25	5	2,3	M4
610-301-1810	10	58,3	51,37	35	18	25	6	2,8	M5
610-301-1910	10	58,3	51,37	35	19	25	6	2,8	M5
610-301-2010	10	58,3	51,37	35	20	25	6	2,8	M5
610-301-2410	10	58,3	51,37	42*	24	25	8	3,3	M6
610-301-1511	11	63,2	56,34	37	15	30	5	2,3	M4
610-301-1611	11	63,2	56,34	37	16	30	5	2,3	M4
610-301-1811	11	63,2	56,34	37	18	30	6	2,8	M5
610-301-1911	11	63,2	56,34	37	19	30	6	2,8	M5
610-301-2011	11	63,2	56,34	37	20	30	6	2,8	M5
610-301-2411	11	63,2	56,34	47*	24	30	8	3,3	M6
610-301-2511	11	63,2	56,34	47*	25	30	8	3,3	M6
610-301-2811	11	63,2	56,34	47*	28	30	8	3,3	M6
610-301-1512	12	68,2	61,34	42	15	30	5	2,3	M4
610-301-1612	12	68,2	61,34	42	16	30	5	2,3	M4
610-301-1812	12	68,2	61,34	42	18	30	6	2,8	M5
610-301-1912	12	68,2	61,34	42	19	30	6	2,8	M5
610-301-2012	12	68,2	61,34	42	20	30	6	2,8	M5
610-301-2212	12	68,2	61,34	42	22	30	6	2,8	M5
610-301-2412	12	68,2	61,34	42	24	30	8	3,3	M6
610-301-2512	12	68,2	61,34	42	25	30	8	3,3	M6
610-301-2812	12	68,2	61,34	51*	28	30	8	3,3	M6
610-301-3012	12	68,2	61,34	51*	30	30	8	3,3	M6
610-301-3212	12	68,2	61,34	55*	32	30	10	3,3	M8
610-301-1513	13	73,2	66,32	47	15	30	5	2,3	M4
610-301-1613	13	73,2	66,32	47	16	30	5	2,3	M4
610-301-1813	13	73,2	66,32	47	18	30	6	2,8	M5
610-301-1913	13	73,2	66,32	47	19	30	6	2,8	M5
610-301-2013	13	73,2	66,32	47	20	30	6	2,8	M5
610-301-2213	13	73,2	66,32	47	22	30	6	2,8	M5
610-301-2413	13	73,2	66,32	47	24	30	8	3,3	M6
610-301-2513	13	73,2	66,32	47	25	30	8	3,3	M6
610-301-2813	13	73,2	66,32	47	28	30	8	3,3	M6
610-301-3013	13	73,2	66,32	47	30	30	8	3,3	M6
610-301-3213	13	73,2	66,32	57*	32	30	10	3,3	M8
610-301-1514	14	78,2	71,34	52	15	30	5	2,3	M4
610-301-1614	14	78,2	71,34	52	16	30	5	2,3	M4

weitere siehe nächste Seite

ISO-Nr. : **10 B-1**
15,875 x 9,65 mm
5/8" x 3/8"

Rollen Ø: 10,16 mm
 Werkstoff: Stahl C45, gehärtete Zähne HRC 50
 Beschreibung: Bohrung: Toleranz H7; Rauheit: Ra 1,6;
 Nut: nach DIN 6885 / BS 4235
 ausgerichtet auf Mitte Zahn;
 2 Stellschraubengewinde



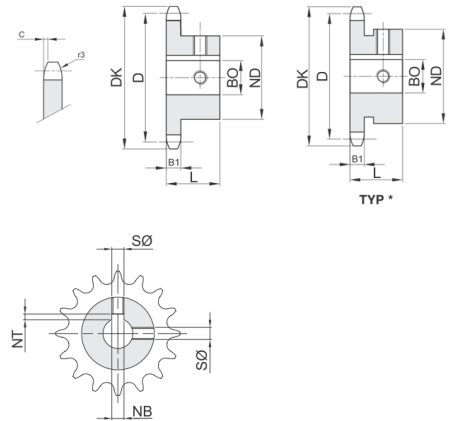
B1	C	r3
9,1	1,6	16,0

Bestellnummer	ZZ	DK	D	ND	BO	L	NB	NT	SØ
610-301-1814	14	78,2	71,34	52	18	30	6	2,8	M5
610-301-1914	14	78,2	71,34	52	19	30	6	2,8	M5
610-301-2014	14	78,2	71,34	52	20	30	6	2,8	M5
610-301-2214	14	78,2	71,34	52	22	30	6	2,8	M5
610-301-2414	14	78,2	71,34	52	24	30	8	3,3	M6
610-301-2514	14	78,2	71,34	52	25	30	8	3,3	M6
610-301-2814	14	78,2	71,34	52	28	30	8	3,3	M6
610-301-3014	14	78,2	71,34	52	30	30	8	3,3	M6
610-301-3214	14	78,2	71,34	52	32	30	10	3,3	M8
610-301-1915	15	83,2	76,36	57	19	30	6	2,8	M5
610-301-2015	15	83,2	76,36	57	20	30	6	2,8	M5
610-301-2215	15	83,2	76,36	57	22	30	6	2,8	M5
610-301-2415	15	83,2	76,36	57	24	30	8	3,3	M6
610-301-2515	15	83,2	76,36	57	25	30	8	3,3	M6
610-301-2815	15	83,2	76,36	57	28	30	8	3,3	M6
610-301-3015	15	83,2	76,36	57	30	30	8	3,3	M6
610-301-3215	15	83,2	76,36	57	32	30	10	3,3	M8
610-301-3515	15	83,2	76,36	57	35	30	10	3,3	M8
610-301-1916	16	88,3	81,37	60	19	30	6	2,8	M5
610-301-2016	16	88,3	81,37	60	20	30	6	2,8	M5
610-301-2216	16	88,3	81,37	60	22	30	6	2,8	M5
610-301-2416	16	88,3	81,37	60	24	30	8	3,3	M6
610-301-2516	16	88,3	81,37	60	25	30	8	3,3	M6
610-301-2816	16	88,3	81,37	60	28	30	8	3,3	M6
610-301-3016	16	88,3	81,37	60	30	30	8	3,3	M6
610-301-3216	16	88,3	81,37	60	32	30	10	3,3	M8
610-301-3516	16	88,3	81,37	60	35	30	10	3,3	M8
610-301-3816	16	88,3	81,37	60	38	30	10	3,3	M8
610-301-1917	17	93,3	86,39	60	19	30	6	2,8	M5
610-301-2017	17	93,3	86,39	60	20	30	6	2,8	M5
610-301-2217	17	93,3	86,39	60	22	30	6	2,8	M5
610-301-2417	17	93,3	86,39	60	24	30	8	3,3	M6
610-301-2517	17	93,3	86,39	60	25	30	8	3,3	M6
610-301-2817	17	93,3	86,39	60	28	30	8	3,3	M6
610-301-3017	17	93,3	86,39	60	30	30	8	3,3	M6
610-301-3217	17	93,3	86,39	60	32	30	10	3,3	M8
610-301-3517	17	93,3	86,39	60	35	30	10	3,3	M8
610-301-3817	17	93,3	86,39	60	38	30	10	3,3	M8

weitere siehe nächste Seite

ISO-Nr. : **10 B-1**
15,875 x 9,65 mm
5/8" x 3/8"

Rollen Ø: 10,16 mm
 Werkstoff: Stahl C45, gehärtete Zähne HRC 50
 Beschreibung: Bohrung: Toleranz H7; Rauheit: Ra 1,6;
 Nut: nach DIN 6885 / BS 4235
 ausgerichtet auf Mitte Zahn;
 2 Stellschraubengewinde



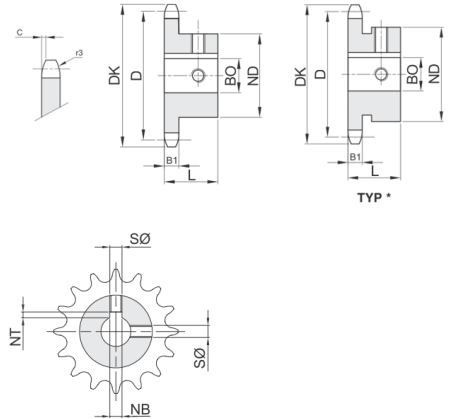
B1	C	r3
9,1	1,6	16,0

Bestellnummer	ZZ	DK	D	ND	BO	L	NB	NT	SØ
610-301-1918	18	98,3	91,42	60	19	30	6	2,8	M5
610-301-2018	18	98,3	91,42	60	20	30	6	2,8	M5
610-301-2218	18	98,3	91,42	70	22	30	6	2,8	M5
610-301-2418	18	98,3	91,42	70	24	30	8	3,3	M6
610-301-2518	18	98,3	91,42	70	25	30	8	3,3	M6
610-301-2818	18	98,3	91,42	70	28	30	8	3,3	M6
610-301-3018	18	98,3	91,42	70	30	30	8	3,3	M6
610-301-3218	18	98,3	91,42	70	32	30	10	3,3	M8
610-301-3518	18	98,3	91,42	70	35	30	10	3,3	M8
610-301-3818	18	98,3	91,42	70	38	30	10	3,3	M8
610-301-4018	18	98,3	91,42	70	40	30	12	3,3	M10
610-301-4218	18	98,3	91,42	70	42	30	12	3,3	M10
610-301-1919	19	103,3	96,45	60	19	30	6	2,8	M5
610-301-2019	19	103,3	96,45	60	20	30	6	2,8	M5
610-301-2219	19	103,3	96,45	70	22	30	6	2,8	M5
610-301-2419	19	103,3	96,45	70	24	30	8	3,3	M6
610-301-2519	19	103,3	96,45	70	25	30	8	3,3	M6
610-301-2819	19	103,3	96,45	70	28	30	8	3,3	M6
610-301-3019	19	103,3	96,45	70	30	30	8	3,3	M6
610-301-3219	19	103,3	96,45	70	32	30	10	3,3	M8
610-301-3519	19	103,3	96,45	70	35	30	10	3,3	M8
610-301-3819	19	103,3	96,45	70	38	30	10	3,3	M8
610-301-4019	19	103,3	96,45	70	40	30	12	3,3	M10
610-301-4219	19	103,3	96,45	70	42	30	12	3,3	M10
610-301-1920	20	108,4	101,49	65	19	30	6	2,8	M5
610-301-2020	20	108,4	101,49	65	20	30	6	2,8	M5
610-301-2220	20	108,4	101,49	65	22	30	6	2,8	M5
610-301-2420	20	108,4	101,49	70	24	30	8	3,3	M6
610-301-2520	20	108,4	101,49	70	25	30	8	3,3	M6
610-301-2820	20	108,4	101,49	75	28	30	8	3,3	M6
610-301-2320	20	108,4	101,49	75	30	30	8	3,3	M6
610-301-3220	20	108,4	101,49	75	32	30	10	3,3	M8
610-301-3520	20	108,4	101,49	75	35	30	10	3,3	M8
610-301-3820	20	108,4	101,49	75	38	30	10	3,3	M8
610-301-4020	20	108,4	101,49	75	40	30	12	3,3	M10
610-301-4220	20	108,4	101,49	75	42	30	12	3,3	M10
610-301-1921	21	113,4	106,52	65	19	30	6	2,8	M5
610-301-2021	21	113,4	106,52	65	20	30	6	2,8	M5

weitere siehe nächste Seite

ISO-Nr. : **10 B-1**
15,875 x 9,65 mm
5/8" x 3/8"

Rollen Ø: 10,16 mm
 Werkstoff: Stahl C45, gehärtete Zähne HRC 50
 Beschreibung: Bohrung: Toleranz H7; Rauheit: Ra 1,6;
 Nut: nach DIN 6885 / BS 4235
 ausgerichtet auf Mitte Zahn;
 2 Stellschraubengewinde



B1	C	r3
9,1	1,6	16,0

Bestellnummer	ZZ	DK	D	ND	B0	L	NB	NT	SØ
610-301-2221	21	113,4	106,52	65	22	30	6	2,8	M5
610-301-2421	21	113,4	106,52	70	24	30	8	3,3	M6
610-301-2521	21	113,4	106,52	70	25	30	8	3,3	M6
610-301-2821	21	113,4	106,52	75	28	30	8	3,3	M6
610-301-3021	21	113,4	106,52	75	30	30	8	3,3	M6
610-301-3221	21	113,4	106,52	75	32	30	10	3,3	M8
610-301-3521	21	113,4	106,52	75	35	30	10	3,3	M8
610-301-3821	21	113,4	106,52	75	38	30	10	3,3	M8
610-301-4021	21	113,4	106,52	75	40	30	12	3,3	M10
610-301-4221	21	113,4	106,52	75	42	30	12	3,3	M10
610-301-1922	22	118,4	111,55	65	19	30	6	2,8	M5
610-301-2022	22	118,4	111,55	65	20	30	6	2,8	M5
610-301-2222	22	118,4	111,55	65	22	30	6	2,8	M5
610-301-2422	22	118,4	111,55	70	24	30	8	3,3	M6
610-301-2522	22	118,4	111,55	70	25	30	8	3,3	M6
610-301-2822	22	118,4	111,55	80	28	30	8	3,3	M6
610-301-3022	22	118,4	111,55	80	30	30	8	3,3	M6
610-301-3222	22	118,4	111,55	80	32	30	10	3,3	M8
610-301-3522	22	118,4	111,55	80	35	30	10	3,3	M8
610-301-3822	22	118,4	111,55	80	38	30	10	3,3	M8
610-301-4022	22	118,4	111,55	80	40	30	12	3,3	M10
610-301-4222	22	118,4	111,55	80	42	30	12	3,3	M10
610-301-1923	23	123,5	116,58	65	19	30	6	2,8	M5
610-301-2023	23	123,5	116,58	65	20	30	6	2,8	M5
610-301-2223	23	123,5	116,58	65	22	30	6	2,8	M5
610-301-2423	23	123,5	116,58	70	24	30	8	3,3	M6
610-301-2523	23	123,5	116,58	70	25	30	8	3,3	M6
610-301-2823	23	123,5	116,58	80	28	30	8	3,3	M6
610-301-3023	23	123,5	116,58	80	30	30	8	3,3	M6
610-301-3223	23	123,5	116,58	80	32	30	10	3,3	M8
610-301-3523	23	123,5	116,58	80	35	30	10	3,3	M8
610-301-3823	23	123,5	116,58	80	38	30	10	3,3	M8
610-301-4023	23	123,5	116,58	80	40	30	12	3,3	M10
610-301-4223	23	123,5	116,58	80	42	30	12	3,3	M10
610-301-1924	24	128,5	121,62	65	19	30	6	2,8	M5
610-301-2024	24	128,5	121,62	65	20	30	6	2,8	M5
610-301-2224	24	128,5	121,62	65	22	30	6	2,8	M5
610-301-2424	24	128,5	121,62	70	24	30	8	3,3	M6

weitere siehe nächste Seite

Kettenräder simplex System HT

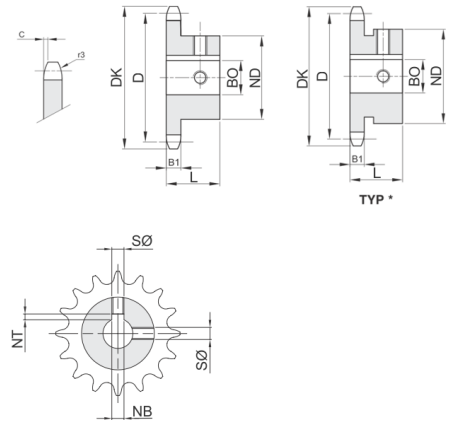
einbaufertig f. Rollenketten DIN 8187

HolTech

Antriebstechnik

ISO-Nr. : **10 B-1**
15,875 x 9,65 mm
5/8" x 3/8"

Rollen Ø: 10,16 mm
 Werkstoff: Stahl C45, gehärtete Zähne HRC 50
 Beschreibung: Bohrung: Toleranz H7; Rauheit: Ra 1,6;
 Nut: nach DIN 6885 / BS 4235
 ausgerichtet auf Mitte Zahn;
 2 Stellschraubengewinde



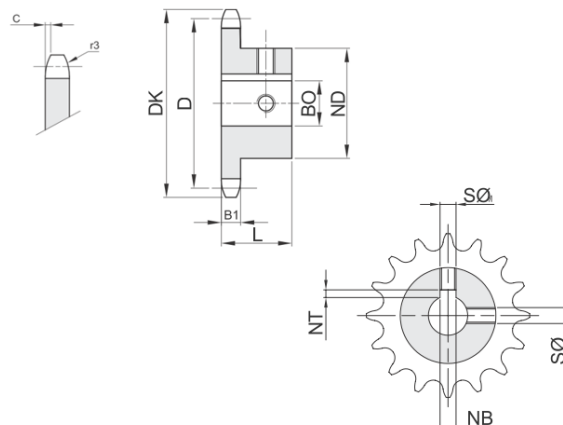
B1	C	r3
9,1	1,6	16,0

Bestellnummer	ZZ	DK	D	ND	B0	L	NB	NT	SØ
610-301-2524	24	128,5	121,62	70	25	30	8	3,3	M6
610-301-2824	24	128,5	121,62	80	28	30	8	3,3	M6
610-301-3024	24	128,5	121,62	80	30	30	8	3,3	M6
610-301-3224	24	128,5	121,62	80	32	30	10	3,3	M8
610-301-3524	24	128,5	121,62	80	35	30	10	3,3	M8
610-301-3824	24	128,5	121,62	80	38	30	10	3,3	M8
610-301-4024	24	128,5	121,62	80	40	30	12	3,3	M10
610-301-4224	24	128,5	121,62	80	42	30	12	3,3	M10
610-301-1925	25	133,6	126,66	65	19	30	6	2,8	M5
610-301-2025	25	133,6	126,66	65	20	30	6	2,8	M5
610-301-2225	25	133,6	126,66	65	22	30	6	2,8	M5
610-301-2425	25	133,6	126,66	70	24	30	8	3,3	M6
610-301-2525	25	133,6	126,66	70	25	30	8	3,3	M6
610-301-2825	25	133,6	126,66	80	28	30	8	3,3	M6
610-301-3025	25	133,6	126,66	80	30	30	8	3,3	M6
610-301-3225	25	133,6	126,66	80	32	30	10	3,3	M8
610-301-3525	25	133,6	126,66	80	35	30	10	3,3	M8
610-301-3825	25	133,6	126,66	80	38	30	10	3,3	M8
610-301-4025	25	133,6	126,66	80	40	30	12	3,3	M10
610-301-4225	25	133,6	126,66	80	42	30	12	3,3	M10



ISO-Nr. : **12 B-1**
19,05 x 11,68 mm
3/4" x 7/16"

Rollen Ø: 12,07 mm
 Werkstoff: Stahl C45, gehärtete Zähne HRC 50
 Beschreibung: Bohrung: Toleranz H7; Rauheit: Ra 1,6;
 Nut: nach DIN 6885 / BS 4235
 ausgerichtet auf Mitte Zahn;
 2 Stellschraubengewinde

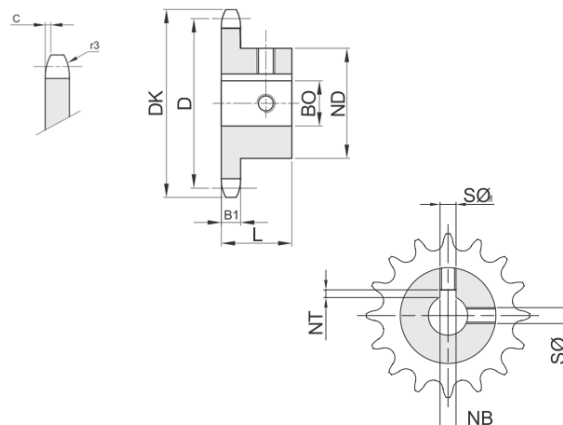


Übersichtsmatrix Bohrungsdurchmesser > Zähnezahl

3/4" x 7/16" - 19,05 x 11,68 mm Rollen Ø=12,07 mm B1=11,1 mm C=2,0 mm r3=19°					mögliche Bohrungsdurchmesser BO (mm)															
ZZ Zähne	DK (mm)	D (mm)	ND (mm)	L (mm)	19	20	22	24	25	28	30	32	35	38	40	42	45	48	50	
10	69,8	61,64	42	30	✓	✓		✓	✓											
11	75,8	67,61	46	35	✓	✓		✓	✓											
12	81,8	73,60	52-56	35	✓	✓	✓	✓	✓	✓	✓	✓	✓							
13	87,8	79,59	58-61	35	✓	✓	✓	✓	✓	✓	✓	✓	✓	✓						
14	93,8	85,61	60-67	35	✓	✓	✓	✓	✓	✓	✓	✓	✓	✓	✓					
15	99,8	91,63	65-70	35	✓	✓	✓	✓	✓	✓	✓	✓	✓	✓	✓					
16	105,8	97,65	65-75	35	✓	✓	✓	✓	✓	✓	✓	✓	✓	✓	✓					
17	111,9	103,67	70-80	35					✓	✓	✓	✓	✓	✓	✓	✓				
18	117,9	109,71	70-80	35					✓	✓	✓	✓	✓	✓	✓	✓				
19	123,9	115,75	70-80	35					✓	✓	✓	✓	✓	✓	✓	✓	✓	✓	✓	✓
20	130,0	121,78	70-80	35					✓	✓	✓	✓	✓	✓	✓	✓	✓	✓	✓	✓
21	136,0	127,82	70-90	40					✓	✓	✓	✓	✓	✓	✓	✓	✓	✓	✓	✓
22	142,0	133,86	70-90	40					✓	✓	✓	✓	✓	✓	✓	✓	✓	✓	✓	✓
23	148,1	139,90	70-90	40					✓	✓	✓	✓	✓	✓	✓	✓	✓	✓	✓	✓
24	154,1	145,94	70-90	40					✓	✓	✓	✓	✓	✓	✓	✓	✓	✓	✓	✓
25	160,2	152,00	70-90	40					✓	✓	✓	✓	✓	✓	✓	✓	✓	✓	✓	✓

ISO-Nr. : **12 B-1**
19,05 x 11,68 mm
3/4" x 7/16"

Rollen Ø: 12,07 mm
 Werkstoff: Stahl C45, gehärtete Zähne HRC 50
 Beschreibung: Bohrung: Toleranz H7; Rauheit: Ra 1,6;
 Nut: nach DIN 6885 / BS 4235
 ausgerichtet auf Mitte Zahn;
 2 Stellschraubengewinde



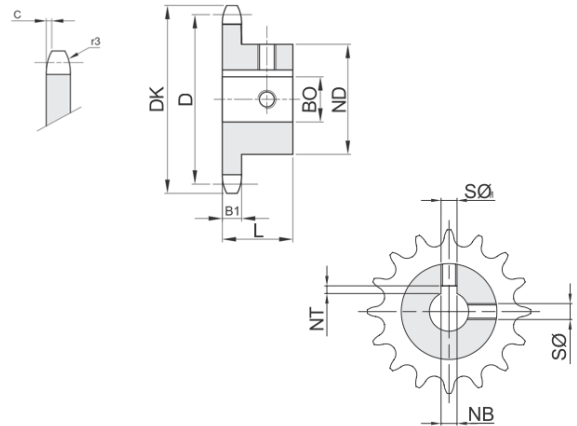
B1	C	r3
11,1	2,0	19,0

Bestellnummer	ZZ	DK	D	ND	BO	L	NB	NT	SØ
610-401-1910	10	69,8	61,64	42	19	30	6	2,8	M5
610-401-2010	10	69,8	61,64	42	20	30	6	2,8	M5
610-401-2410	10	69,8	61,64	42	24	30	8	3,3	M6
610-401-2510	10	69,8	61,64	42	25	30	8	3,3	M6
610-401-1911	11	75,8	67,61	46	19	35	6	2,8	M5
610-401-2011	11	75,8	67,61	46	20	35	6	2,8	M5
610-401-2411	11	75,8	67,61	46	24	35	8	3,3	M6
610-401-2511	11	75,8	67,61	46	25	35	8	3,3	M6
610-401-1912	12	81,8	73,60	52	19	35	6	2,8	M5
610-401-2012	12	81,8	73,60	52	20	35	6	2,8	M5
610-401-2212	12	81,8	73,60	52	22	35	6	2,8	M5
610-401-2412	12	81,8	73,60	52	24	35	8	3,3	M6
610-401-2512	12	81,8	73,60	52	25	35	8	3,3	M6
610-401-2812	12	81,8	73,60	52	28	35	8	3,3	M6
610-401-3012	12	81,8	73,60	52	30	35	8	3,3	M6
610-401-3212	12	81,8	73,60	56	32	35	10	3,3	M8
610-401-3512	12	81,8	73,60	56	35	35	10	3,3	M8
610-401-1913	13	87,8	79,59	58	19	35	6	2,8	M5
610-401-2013	13	87,8	79,59	58	20	35	6	2,8	M5
610-401-2213	13	87,8	79,59	58	22	35	6	2,8	M5
610-401-2413	13	87,8	79,59	58	24	35	8	3,3	M6
610-401-2513	13	87,8	79,59	58	25	35	8	3,3	M6
610-401-2813	13	87,8	79,59	58	28	35	8	3,3	M6
610-401-3013	13	87,8	79,59	58	30	35	8	3,3	M6
610-401-3213	13	87,8	79,59	58	32	35	10	3,3	M8
610-401-3513	13	87,8	79,59	58	35	35	10	3,3	M8
610-401-3813	13	87,8	79,59	61	38	35	10	3,3	M8
610-401-1914	14	93,8	85,61	60	19	35	6	2,8	M5
610-401-2014	14	93,8	85,61	60	20	35	6	2,8	M5
610-401-2214	14	93,8	85,61	60	22	35	6	2,8	M5
610-401-2414	14	93,8	85,61	64	24	35	8	3,3	M6
610-401-2514	14	93,8	85,61	64	25	35	8	3,3	M6
610-401-2814	14	93,8	85,61	64	28	35	8	3,3	M6
610-401-3014	14	93,8	85,61	64	30	35	8	3,3	M6
610-401-3214	14	93,8	85,61	64	32	35	10	3,3	M8
610-401-3514	14	93,8	85,61	64	35	35	10	3,3	M8
610-401-3814	14	93,8	85,61	64	38	35	10	3,3	M8
610-401-4014	14	93,8	85,61	67	40	35	12	3,3	M10

weitere siehe nächste Seite

ISO-Nr. : **12 B-1**
19,05 x 11,68 mm
3/4" x 7/16"

Rollen Ø: 12,07 mm
 Werkstoff: Stahl C45, gehärtete Zähne HRC 50
 Beschreibung: Bohrung: Toleranz H7; Rauheit: Ra 1,6;
 Nut: nach DIN 6885 / BS 4235
 ausgerichtet auf Mitte Zahn;
 2 Stellschraubengewinde



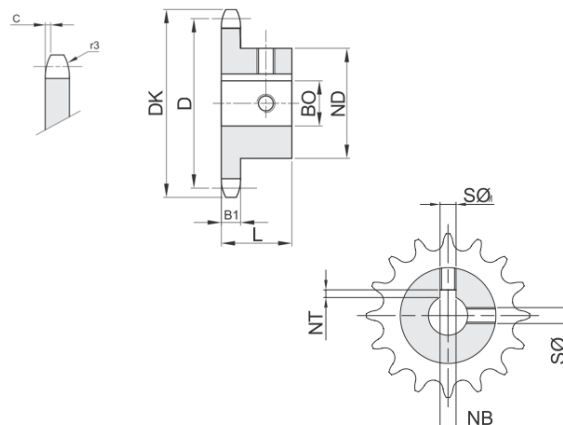
B1	C	r3
11,1	2,0	19,0

Bestellnummer	ZZ	DK	D	ND	BO	L	NB	NT	SØ
610-401-1915	15	99,8	91,63	65	19	35	6	2,8	M5
610-401-2015	15	99,8	91,63	65	20	35	6	2,8	M5
610-401-2215	15	99,8	91,63	65	22	35	6	2,8	M5
610-401-2415	15	99,8	91,63	70	24	35	8	3,3	M6
610-401-2515	15	99,8	91,63	70	25	35	8	3,3	M6
610-401-2815	15	99,8	91,63	70	28	35	8	3,3	M6
610-401-3015	15	99,8	91,63	70	30	35	8	3,3	M6
610-401-3215	15	99,8	91,63	70	32	35	10	3,3	M8
610-401-3515	15	99,8	91,63	70	35	35	10	3,3	M8
610-401-3815	15	99,8	91,63	70	38	35	10	3,3	M8
610-401-4015	15	99,8	91,63	70	40	35	12	3,3	M10
610-401-1916	16	105,8	97,65	65	19	35	6	2,8	M5
610-401-2016	16	105,8	97,65	65	20	35	6	2,8	M5
610-401-2216	16	105,8	97,65	65	22	35	6	2,8	M5
610-401-2416	16	105,8	97,65	70	24	35	8	3,3	M6
610-401-2516	16	105,8	97,65	70	25	35	8	3,3	M6
610-401-2816	16	105,8	97,65	75	28	35	8	3,3	M6
610-401-3016	16	105,8	97,65	75	30	35	8	3,3	M6
610-401-3216	16	105,8	97,65	75	32	35	10	3,3	M8
610-401-3516	16	105,8	97,65	75	35	35	10	3,3	M8
610-401-3816	16	105,8	97,65	75	38	35	10	3,3	M8
610-401-4016	16	105,8	97,65	75	40	35	12	3,3	M10
610-401-2517	17	111,9	103,67	70	25	35	8	3,3	M6
610-401-2817	17	111,9	103,67	80	28	35	8	3,3	M6
610-401-3017	17	111,9	103,67	80	30	35	8	3,3	M6
610-401-3217	17	111,9	103,67	80	32	35	10	3,3	M8
610-401-3517	17	111,9	103,67	80	35	35	10	3,3	M8
610-401-3817	17	111,9	103,67	80	38	35	10	3,3	M8
610-401-4017	17	111,9	103,67	80	40	35	12	3,3	M10
610-401-4217	17	111,9	103,67	80	42	35	12	3,3	M10
610-401-2518	18	117,9	109,71	70	25	35	8	3,3	M6
610-401-2818	18	117,9	109,71	80	28	35	8	3,3	M6
610-401-3018	18	117,9	109,71	80	30	35	8	3,3	M6
610-401-3218	18	117,9	109,71	80	32	35	10	3,3	M8
610-401-3518	18	117,9	109,71	80	35	35	10	3,3	M8
610-401-3818	18	117,9	109,71	80	38	35	10	3,3	M8
610-401-4018	18	117,9	109,71	80	40	35	12	3,3	M10
610-401-4218	18	117,9	109,71	80	42	35	12	3,3	M10

weitere siehe nächste Seite

ISO-Nr. : **12 B-1**
19,05 x 11,68 mm
3/4" x 7/16"

Rollen Ø: 12,07 mm
 Werkstoff: Stahl C45, gehärtete Zähne HRC 50
 Beschreibung: Bohrung: Toleranz H7; Rauheit: Ra 1,6;
 Nut: nach DIN 6885 / BS 4235
 ausgerichtet auf Mitte Zahn;
 2 Stellschraubengewinde



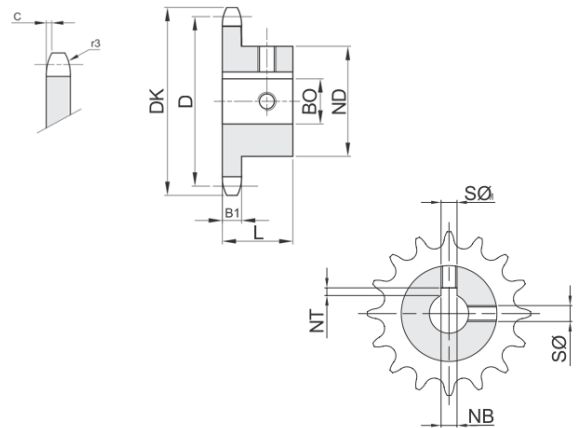
B1	C	r3
11,1	2,0	19,0

Bestellnummer	ZZ	DK	D	ND	BO	L	NB	NT	SØ
610-401-2519	19	123,9	115,75	70	25	35	8	3,3	M6
610-401-2819	19	123,9	115,75	80	28	35	8	3,3	M6
610-401-3019	19	123,9	115,75	80	30	35	8	3,3	M6
610-401-3219	19	123,9	115,75	80	32	35	10	3,3	M8
610-401-3519	19	123,9	115,75	80	35	35	10	3,3	M8
610-401-3819	19	123,9	115,75	80	38	35	10	3,3	M8
610-401-4019	19	123,9	115,75	80	40	35	12	3,3	M10
610-401-4219	19	123,9	115,75	80	42	35	12	3,3	M10
610-401-4519	19	123,9	115,75	80	45	35	14	3,8	M12
610-401-4819	19	123,9	115,75	80	48	35	14	3,8	M12
610-401-5019	19	123,9	115,75	80	50	35	14	3,8	M12
610-401-2520	20	130	121,78	70	25	35	8	3,3	M6
610-401-2820	20	130	121,78	80	28	35	8	3,3	M6
610-401-3020	20	130	121,78	80	30	35	8	3,3	M6
610-401-3220	20	130	121,78	80	32	35	10	3,3	M8
610-401-3520	20	130	121,78	80	35	35	10	3,3	M8
610-401-3820	20	130	121,78	80	38	35	10	3,3	M8
610-401-4020	20	130	121,78	80	40	35	12	3,3	M10
610-401-4220	20	130	121,78	80	42	35	12	3,3	M10
610-401-4520	20	130	121,78	80	45	35	14	3,8	M12
610-401-4820	20	130	121,78	80	48	35	14	3,8	M12
610-401-5020	20	130	121,78	80	50	35	14	3,8	M12
610-401-2521	21	136	127,82	70	25	40	8	3,3	M6
610-401-2821	21	136	127,82	80	28	40	8	3,3	M6
610-401-3021	21	136	127,82	80	30	40	8	3,3	M6
610-401-3221	21	136	127,82	90	32	40	10	3,3	M8
610-401-3521	21	136	127,82	90	35	40	10	3,3	M8
610-401-3821	21	136	127,82	90	38	40	10	3,3	M8
610-401-4021	21	136	127,82	90	40	40	12	3,3	M10
610-401-4221	21	136	127,82	90	42	40	12	3,3	M10
610-401-4521	21	136	127,82	90	45	40	14	3,8	M12
610-401-4821	21	136	127,82	90	48	40	14	3,8	M12
610-401-5021	21	136	127,82	90	50	40	14	3,8	M12
610-401-2522	22	142	133,86	70	25	40	8	3,3	M6
610-401-2822	22	142	133,86	80	28	40	8	3,3	M6
610-401-3022	22	142	133,86	80	30	40	8	3,3	M6
610-401-3222	22	142	133,86	90	32	40	10	3,3	M8
610-401-3522	22	142	133,86	90	35	40	10	3,3	M8

weitere siehe nächste Seite

ISO-Nr. : **12 B-1**
19,05 x 11,68 mm
3/4" x 7/16"

Rollen Ø: 12,07 mm
 Werkstoff: Stahl C45, gehärtete Zähne HRC 50
 Beschreibung: Bohrung: Toleranz H7; Rauheit: Ra 1,6;
 Nut: nach DIN 6885 / BS 4235
 ausgerichtet auf Mitte Zahn;
 2 Stellschraubengewinde

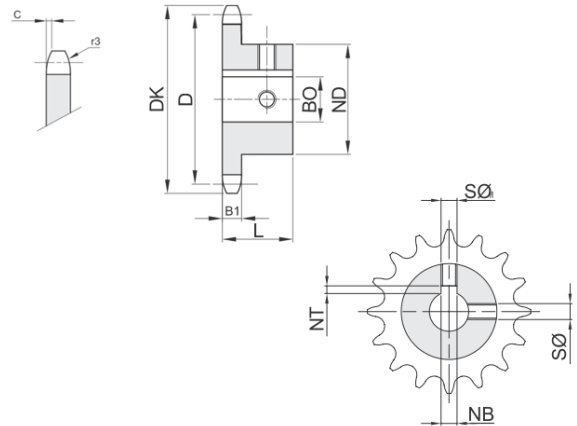


B1	C	r3
11,1	2,0	19,0

Bestellnummer	ZZ	DK	D	ND	BO	L	NB	NT	SØ
610-401-3822	22	142	133,86	90	38	40	10	3,3	M8
610-401-4022	22	142	133,86	90	40	40	12	3,3	M10
610-401-4222	22	142	133,86	90	42	40	12	3,3	M10
610-401-4522	22	142	133,86	90	45	40	14	3,8	M12
610-401-4822	22	142	133,86	90	48	40	14	3,8	M12
610-401-5022	22	142	133,86	90	50	40	14	3,8	M12
610-401-2523	23	148,1	139,90	70	25	40	8	3,3	M6
610-401-2823	23	148,1	139,90	80	28	40	8	3,3	M6
610-401-3023	23	148,1	139,90	80	30	40	8	3,3	M6
610-401-3223	23	148,1	139,90	90	32	40	10	3,3	M8
610-401-3523	23	148,1	139,90	90	35	40	10	3,3	M8
610-401-3823	23	148,1	139,90	90	38	40	10	3,3	M8
610-401-4023	23	148,1	139,90	90	40	40	12	3,3	M10
610-401-4223	23	148,1	139,90	90	42	40	12	3,3	M10
610-401-4523	23	148,1	139,90	90	45	40	14	3,8	M12
610-401-4823	23	148,1	139,90	90	48	40	14	3,8	M12
610-401-5023	23	148,1	139,90	90	50	40	14	3,8	M12
610-401-2524	24	154,1	145,94	70	25	40	8	3,3	M6
610-401-2824	24	154,1	145,94	80	28	40	8	3,3	M6
610-401-3024	24	154,1	145,94	80	30	40	8	3,3	M6
610-401-3224	24	154,1	145,94	90	32	40	10	3,3	M8
610-401-3524	24	154,1	145,94	90	35	40	10	3,3	M8
610-401-3824	24	154,1	145,94	90	38	40	10	3,3	M8
610-401-4024	24	154,1	145,94	90	40	40	12	3,3	M10
610-401-4224	24	154,1	145,94	90	42	40	12	3,3	M10
610-401-4524	24	154,1	145,94	90	45	40	14	3,8	M12
610-401-4824	24	154,1	145,94	90	48	40	14	3,8	M12
610-401-5024	24	154,1	145,94	90	50	40	14	3,8	M12
610-401-2525	25	160,2	152,00	70	25	40	8	3,3	M6
610-401-2825	25	160,2	152,00	80	28	40	8	3,3	M6
610-401-3025	25	160,2	152,00	80	30	40	8	3,3	M6
610-401-3225	25	160,2	152,00	90	32	40	10	3,3	M8
610-401-3525	25	160,2	152,00	90	35	40	10	3,3	M8
610-401-3825	25	160,2	152,00	90	38	40	10	3,3	M8
610-401-4025	25	160,2	152,00	90	40	40	12	3,3	M10
610-401-4225	25	160,2	152,00	90	42	40	12	3,3	M10
610-401-4525	25	160,2	152,00	90	45	40	14	3,8	M12
610-401-4825	25	160,2	152,00	90	48	40	14	3,8	M12
610-401-5025	25	160,2	152,00	90	50	40	14	3,8	M12

ISO-Nr. : **16 B-1**
 25,4 x 17,02 mm
 1" x 17,02 mm

Rollen Ø: 15,88 mm
 Werkstoff: Stahl C45, gehärtete Zähne HRC 50
 Beschreibung: Bohrung: Toleranz H7; Rauheit: Ra 1,6;
 Nut: nach DIN 6885 / BS 4235
 ausgerichtet auf Mitte Zahn;
 2 Stellschraubengewinde



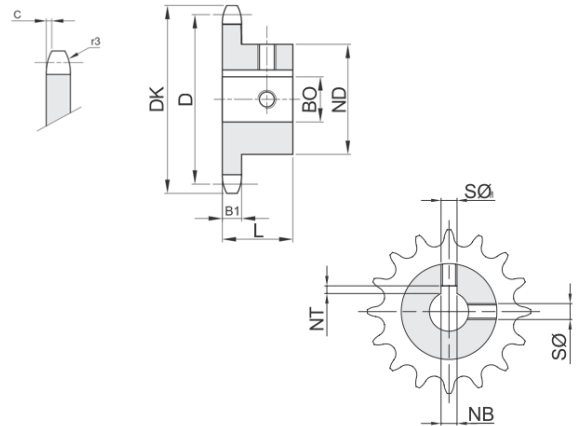
Übersichtsmatrix Bohrungsdurchmesser > Zähnezahl

1" x 17,02 mm - 25,40 x 17,02 mm Rollen Ø=15,88 mm B1=16,2 mm C=2,5 mm r3=26°					mögliche Bohrungsdurchmesser BO (mm)										
ZZ Zähne	DK (mm)	D (mm)	ND (mm)	L (mm)	25	28	30	32	35	38	40	42	45	48	50
11	101,7	90,14	61-67	40	✓	✓	✓	✓	✓	✓	✓	✓			
12	109,7	98,14	69	40	✓	✓	✓	✓	✓	✓	✓	✓			
13	117,7	106,12	70-78	40	✓	✓	✓	✓	✓	✓	✓	✓	✓	✓	✓
14	125,7	114,15	70-84	40	✓	✓	✓	✓	✓	✓	✓	✓	✓	✓	✓
15	133,7	122,17	70-92	40	✓	✓	✓	✓	✓	✓	✓	✓	✓	✓	✓
16	141,8	130,20	80-100	45	✓	✓	✓	✓	✓	✓	✓	✓	✓	✓	✓
17	149,8	138,22	80-100	45	✓	✓	✓	✓	✓	✓	✓	✓	✓	✓	✓
18	157,8	146,28	80-100	45	✓	✓	✓	✓	✓	✓	✓	✓	✓	✓	✓
19	165,9	154,33	80-100	45	✓	✓	✓	✓	✓	✓	✓	✓	✓	✓	✓
20	173,9	162,38	80-100	45	✓	✓	✓	✓	✓	✓	✓	✓	✓	✓	✓
21	182,0	170,43	80-110	50	✓	✓	✓	✓	✓	✓	✓	✓	✓	✓	✓
22	190,1	178,48	80-110	50	✓	✓	✓	✓	✓	✓	✓	✓	✓	✓	✓
23	198,1	186,53	80-110	50	✓	✓	✓	✓	✓	✓	✓	✓	✓	✓	✓
24	206,2	194,59	80-110	50	✓	✓	✓	✓	✓	✓	✓	✓	✓	✓	✓
25	214,2	202,66	80-110	50	✓	✓	✓	✓	✓	✓	✓	✓	✓	✓	✓

weitere siehe nächste Seite

ISO-Nr. : **16 B-1**
25,4 x 17,02 mm
1" x 17,02 mm

Rollen Ø: 15,88 mm
 Werkstoff: Stahl C45, gehärtete Zähne HRC 50
 Beschreibung: Bohrung: Toleranz H7; Rauheit: Ra 1,6;
 Nut: nach DIN 6885 / BS 4235
 ausgerichtet auf Mitte Zahn;
 2 Stellschraubengewinde



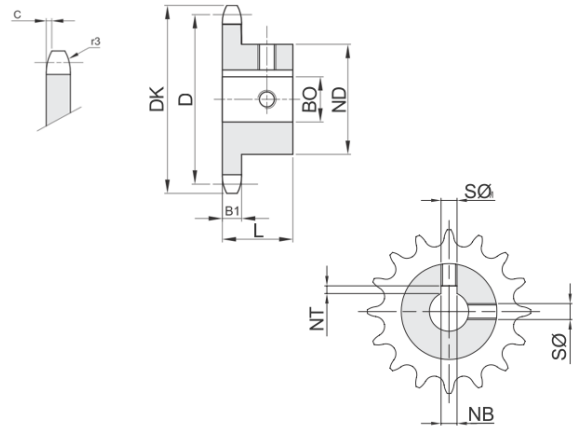
B1	C	r3
16,2	2,5	26,0

Bestellnummer	ZZ	DK	D	ND	BO	L	NB	NT	SØ
610-501-2511	11	101,7	90,14	61	25	40	8	3,3	M6
610-501-2811	11	101,7	90,14	61	28	40	8	3,3	M6
610-501-3011	11	101,7	90,14	61	30	40	8	3,3	M6
610-501-3211	11	101,7	90,14	61	32	40	10	3,3	M8
610-501-3511	11	101,7	90,14	61	35	40	10	3,3	M8
610-501-3811	11	101,7	90,14	65	38	40	10	3,3	M8
610-501-4011	11	101,7	90,14	67	40	40	12	3,3	M10
610-501-4211	11	101,7	90,14	67	42	40	12	3,3	M10
610-501-2512	12	109,7	98,14	69	25	40	8	3,3	M6
610-501-2812	12	109,7	98,14	69	28	40	8	3,3	M6
610-501-3012	12	109,7	98,14	69	30	40	8	3,3	M6
610-501-3212	12	109,7	98,14	69	32	40	10	3,3	M8
610-501-3512	12	109,7	98,14	69	35	40	10	3,3	M8
610-501-3812	12	109,7	98,14	69	38	40	10	3,3	M8
610-501-4012	12	109,7	98,14	69	40	40	12	3,3	M10
610-501-4212	12	109,7	98,14	69	42	40	12	3,3	M10
610-501-2513	13	117,7	106,12	70	25	40	8	3,3	M6
610-501-2813	13	117,7	106,12	78	28	40	8	3,3	M6
610-501-3013	13	117,7	106,12	78	30	40	8	3,3	M6
610-501-3213	13	117,7	106,12	78	32	40	10	3,3	M8
610-501-3513	13	117,7	106,12	78	35	40	10	3,3	M8
610-501-3813	13	117,7	106,12	78	38	40	10	3,3	M8
610-501-4013	13	117,7	106,12	78	40	40	12	3,3	M10
610-501-4213	13	117,7	106,12	78	42	40	12	3,3	M10
610-501-4513	13	117,7	106,12	78	45	40	14	3,8	M12
610-501-4813	13	117,7	106,12	78	48	40	14	3,8	M12
610-501-5013	13	117,7	106,12	78	50	40	14	3,8	M12
610-501-2514	14	125,7	114,15	70	25	40	8	3,3	M6
610-501-2814	14	125,7	114,15	80	28	40	8	3,3	M6
610-501-3014	14	125,7	114,15	80	30	40	8	3,3	M6
610-501-3214	14	125,7	114,15	80	32	40	10	3,3	M8
610-501-3514	14	125,7	114,15	84	35	40	10	3,3	M8
610-501-3814	14	125,7	114,15	84	38	40	10	3,3	M8
610-501-4014	14	125,7	114,15	84	40	40	12	3,3	M10
610-501-4214	14	125,7	114,15	84	42	40	12	3,3	M10
610-501-4514	14	125,7	114,15	84	45	40	14	3,8	M12
610-501-4814	14	125,7	114,15	84	48	40	14	3,8	M12
610-501-5014	14	125,7	114,15	84	50	40	14	3,8	M12

weitere siehe nächste Seite

ISO-Nr. : **16 B-1**
 25,4 x 17,02 mm
 1" x 17,02 mm

Rollen Ø: 15,88 mm
 Werkstoff: Stahl C45, gehärtete Zähne HRC 50
 Beschreibung: Bohrung: Toleranz H7; Rauheit: Ra 1,6;
 Nut: nach DIN 6885 / BS 4235
 ausgerichtet auf Mitte Zahn;
 2 Stellschraubengewinde



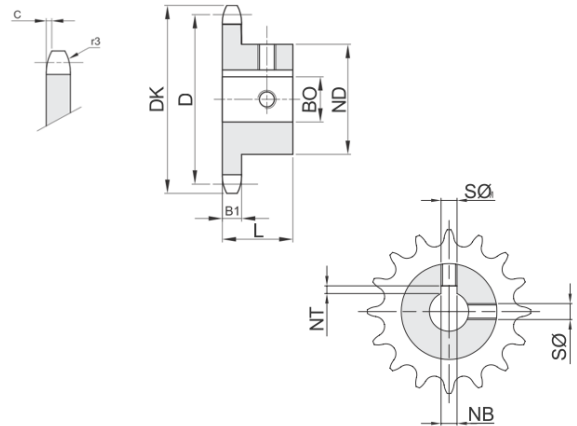
B1	C	r3
16,2	2,5	26,0

Bestellnummer	ZZ	DK	D	ND	BO	L	NB	NT	SØ
610-501-2515	15	133,7	122,17	70	25	40	8	3,3	M6
610-501-2815	15	133,7	122,17	80	28	40	8	3,3	M6
610-501-3015	15	133,7	122,17	80	30	40	8	3,3	M6
610-501-3215	15	133,7	122,17	80	32	40	10	3,3	M8
610-501-3515	15	133,7	122,17	92	35	40	10	3,3	M8
610-501-3815	15	133,7	122,17	92	38	40	10	3,3	M8
610-501-4015	15	133,7	122,17	92	40	40	12	3,3	M10
610-501-4215	15	133,7	122,17	92	42	40	12	3,3	M10
610-501-4515	15	133,7	122,17	92	45	40	14	3,8	M12
610-501-4815	15	133,7	122,17	92	48	40	14	3,8	M12
610-501-5015	15	133,7	122,17	92	50	40	14	3,8	M12
610-501-2516	16	141,8	130,20	80	25	45	8	3,3	M6
610-501-2816	16	141,8	130,20	80	28	45	8	3,3	M6
610-501-3016	16	141,8	130,20	80	30	45	8	3,3	M6
610-501-3216	16	141,8	130,20	100	32	45	10	3,3	M8
610-501-3516	16	141,8	130,20	100	35	45	10	3,3	M8
610-501-3816	16	141,8	130,20	100	38	45	10	3,3	M8
610-501-4016	16	141,8	130,20	100	40	45	12	3,3	M10
610-501-4216	16	141,8	130,20	100	42	45	12	3,3	M10
610-501-4516	16	141,8	130,20	100	45	45	14	3,8	M12
610-501-4816	16	141,8	130,20	100	48	45	14	3,8	M12
610-501-5016	16	141,8	130,20	100	50	45	14	3,8	M12
610-501-2517	17	149,8	138,22	80	25	45	8	3,3	M6
610-501-2817	17	149,8	138,22	80	28	45	8	3,3	M6
610-501-3017	17	149,8	138,22	80	30	45	8	3,3	M6
610-501-3217	17	149,8	138,22	100	32	45	10	3,3	M8
610-501-3517	17	149,8	138,22	100	35	45	10	3,3	M8
610-501-3817	17	149,8	138,22	100	38	45	10	3,3	M8
610-501-4017	17	149,8	138,22	100	40	45	12	3,3	M10
610-501-4217	17	149,8	138,22	100	42	45	12	3,3	M10
610-501-4517	17	149,8	138,22	100	45	45	14	3,8	M12
610-501-4817	17	149,8	138,22	100	48	45	14	3,8	M12
610-501-5017	17	149,8	138,22	100	50	45	14	3,8	M12
610-501-2518	18	157,8	146,28	80	25	45	8	3,3	M6
610-501-2818	18	157,8	146,28	80	28	45	8	3,3	M6
610-501-3018	18	157,8	146,28	80	30	45	8	3,3	M6
610-501-3218	18	157,8	146,28	100	32	45	10	3,3	M8
610-501-3518	18	157,8	146,28	100	35	45	10	3,3	M8

weitere siehe nächste Seite

ISO-Nr. : **16 B-1**
 25,4 x 17,02 mm
 1" x 17,02 mm

Rollen Ø: 15,88 mm
 Werkstoff: Stahl C45, gehärtete Zähne HRC 50
 Beschreibung: Bohrung: Toleranz H7; Rauheit: Ra 1,6;
 Nut: nach DIN 6885 / BS 4235
 ausgerichtet auf Mitte Zahn;
 2 Stellschraubengewinde



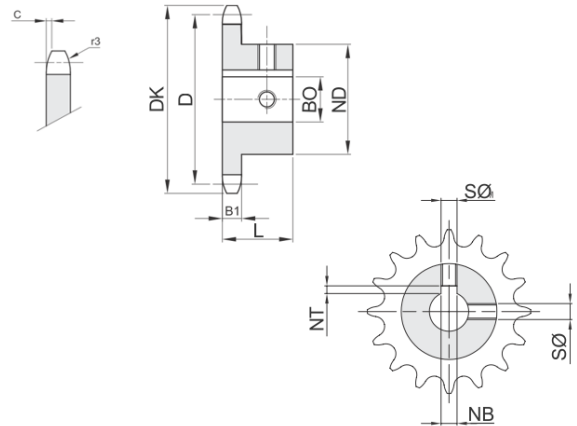
B1	C	r3
16,2	2,5	26,0

Bestellnummer	ZZ	DK	D	ND	BO	L	NB	NT	SØ
610-501-3818	18	157,8	146,28	100	38	45	10	3,3	M8
610-501-4018	18	157,8	146,28	100	40	45	12	3,3	M10
610-501-4218	18	157,8	146,28	100	42	45	12	3,3	M10
610-501-4518	18	157,8	146,28	100	45	45	14	3,8	M12
610-501-4818	18	157,8	146,28	100	48	45	14	3,8	M12
610-501-5018	18	157,8	146,28	100	50	45	14	3,8	M12
610-501-2519	19	165,9	154,33	80	25	45	8	3,3	M6
610-501-2819	19	165,9	154,33	80	28	45	8	3,3	M6
610-501-3019	19	165,9	154,33	80	30	45	8	3,3	M6
610-501-3219	19	165,9	154,33	100	32	45	10	3,3	M8
610-501-3519	19	165,9	154,33	100	35	45	10	3,3	M8
610-501-3819	19	165,9	154,33	100	38	45	10	3,3	M8
610-501-4019	19	165,9	154,33	100	40	45	12	3,3	M10
610-501-4219	19	165,9	154,33	100	42	45	12	3,3	M10
610-501-4519	19	165,9	154,33	100	45	45	14	3,8	M12
610-501-4819	19	165,9	154,33	100	48	45	14	3,8	M12
610-501-5019	19	165,9	154,33	100	50	45	14	3,8	M12
610-501-2520	20	173,9	162,38	80	25	45	8	3,3	M6
610-501-2820	20	173,9	162,38	80	28	45	8	3,3	M6
610-501-3020	20	173,9	162,38	80	30	45	8	3,3	M6
610-501-3220	20	173,9	162,38	100	32	45	10	3,3	M8
610-501-3520	20	173,9	162,38	100	35	45	10	3,3	M8
610-501-3820	20	173,9	162,38	100	38	45	10	3,3	M8
610-501-4020	20	173,9	162,38	100	40	45	12	3,3	M10
610-501-4220	20	173,9	162,38	100	42	45	12	3,3	M10
610-501-4520	20	173,9	162,38	100	45	45	14	3,8	M12
610-501-4820	20	173,9	162,38	100	48	45	14	3,8	M12
610-501-5020	20	173,9	162,38	100	50	45	14	3,8	M12
610-501-2521	21	182	170,43	80	25	50	8	3,3	M6
610-501-2821	21	182	170,43	80	28	50	8	3,3	M6
610-501-3021	21	182	170,43	80	30	50	8	3,3	M6
610-501-3221	21	182	170,43	100	32	50	10	3,3	M8
610-501-3521	21	182	170,43	100	35	50	10	3,3	M8
610-501-3821	21	182	170,43	100	38	50	10	3,3	M8
610-501-4021	21	182	170,43	110	40	50	12	3,3	M10
610-501-4221	21	182	170,43	110	42	50	12	3,3	M10
610-501-4521	21	182	170,43	110	45	50	14	3,8	M12
610-501-4821	21	182	170,43	110	48	50	14	3,8	M12

weitere siehe nächste Seite

ISO-Nr. : **16 B-1**
 25,4 x 17,02 mm
 1" x 17,02 mm

Rollen Ø: 15,88 mm
 Werkstoff: Stahl C45, gehärtete Zähne HRC 50
 Beschreibung: Bohrung: Toleranz H7; Rauheit: Ra 1,6;
 Nut: nach DIN 6885 / BS 4235
 ausgerichtet auf Mitte Zahn;
 2 Stellschraubengewinde



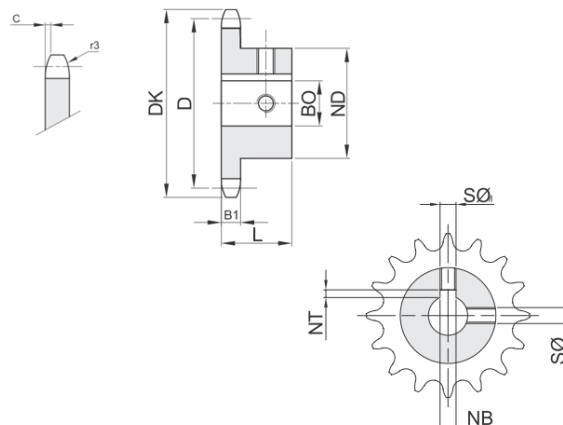
B1	C	r3
16,2	2,5	26,0

Bestellnummer	ZZ	DK	D	ND	BO	L	NB	NT	SØ
610-501-5021	21	182	170,43	110	50	50	14	3,8	M12
610-501-2522	22	190,1	178,48	80	25	50	8	3,3	M6
610-501-2822	22	190,1	178,48	80	28	50	8	3,3	M6
610-501-3022	22	190,1	178,48	80	30	50	8	3,3	M6
610-501-3222	22	190,1	178,48	100	32	50	10	3,3	M8
610-501-3522	22	190,1	178,48	100	35	50	10	3,3	M8
610-501-3822	22	190,1	178,48	100	38	50	10	3,3	M8
610-501-4022	22	190,1	178,48	110	40	50	12	3,3	M10
610-501-4222	22	190,1	178,48	110	42	50	12	3,3	M10
610-501-4522	22	190,1	178,48	110	45	50	14	3,8	M12
610-501-4822	22	190,1	178,48	110	48	50	14	3,8	M12
610-501-5022	22	190,1	178,48	110	50	50	14	3,8	M12
610-501-2523	23	198,1	186,53	80	25	50	8	3,3	M6
610-501-2823	23	198,1	186,53	80	28	50	8	3,3	M6
610-501-3023	23	198,1	186,53	80	30	50	8	3,3	M6
610-501-3223	23	198,1	186,53	100	32	50	10	3,3	M8
610-501-3523	23	198,1	186,53	100	35	50	10	3,3	M8
610-501-3823	23	198,1	186,53	100	38	50	10	3,3	M8
610-501-4023	23	198,1	186,53	110	40	50	12	3,3	M10
610-501-4223	23	198,1	186,53	110	42	50	12	3,3	M10
610-501-4523	23	198,1	186,53	110	45	50	14	3,8	M12
610-501-4823	23	198,1	186,53	110	48	50	14	3,8	M12
610-501-5023	23	198,1	186,53	110	50	50	14	3,8	M12
610-501-2524	24	206,2	194,59	80	25	50	8	3,3	M6
610-501-2824	24	206,2	194,59	80	28	50	8	3,3	M6
610-501-3024	24	206,2	194,59	80	30	50	8	3,3	M6
610-501-3224	24	206,2	194,59	100	32	50	10	3,3	M8
610-501-3524	24	206,2	194,59	100	35	50	10	3,3	M8
610-501-3824	24	206,2	194,59	100	38	50	10	3,3	M8
610-501-4024	24	206,2	194,59	110	40	50	12	3,3	M10
610-501-4224	24	206,2	194,59	110	42	50	12	3,3	M10
610-501-4524	24	206,2	194,59	110	45	50	14	3,8	M12
610-501-4824	24	206,2	194,59	110	48	50	14	3,8	M12
610-501-5024	24	206,2	194,59	110	50	50	14	3,8	M12
610-501-2525	25	214,2	202,66	80	25	50	8	3,3	M6
610-501-2825	25	214,2	202,66	80	28	50	8	3,3	M6
610-501-3025	25	214,2	202,66	80	30	50	8	3,3	M6
610-501-3225	25	214,2	202,66	100	32	50	10	3,3	M8

weitere siehe nächste Seite

ISO-Nr. : **16 B-1**
 25,4 x 17,02 mm
 1" x 17,02 mm

Rollen Ø: 15,88 mm
 Werkstoff: Stahl C45, gehärtete Zähne HRC 50
 Beschreibung: Bohrung: Toleranz H7; Rauheit: Ra 1,6;
 Nut: nach DIN 6885 / BS 4235
 ausgerichtet auf Mitte Zahn;
 2 Stellschraubengewinde

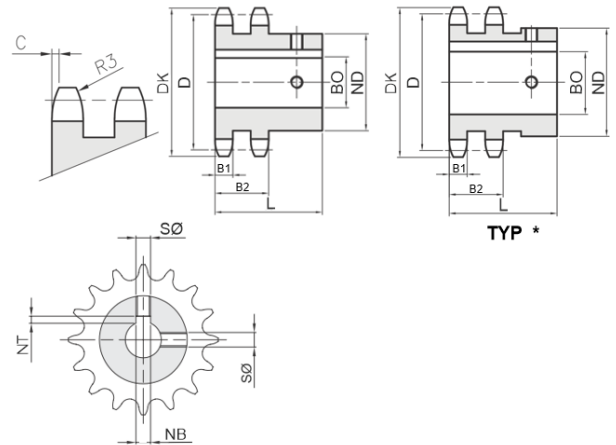


B1	C	r3
16,2	2,5	26,0

Bestellnummer	ZZ	DK	D	ND	BO	L	NB	NT	SØ
610-501-3525	25	214,2	202,66	100	35	50	10	3,3	M8
610-501-3825	25	214,2	202,66	100	38	50	10	3,3	M8
610-501-4025	25	214,2	202,66	110	40	50	12	3,3	M10
610-501-4225	25	214,2	202,66	110	42	50	12	3,3	M10
610-501-4525	25	214,2	202,66	110	45	50	14	3,8	M12
610-501-4825	25	214,2	202,66	110	48	50	14	3,8	M12
610-501-5025	25	214,2	202,66	110	50	50	14	3,8	M12

ISO-Nr. : **06 B-2**
9,525 x 5,72 mm
3/8" x 7/32"

Rollen Ø: 6,35 mm
 Werkstoff: Stahl C45, gehärtete Zähne HRC 50
 Beschreibung: Bohrung: Toleranz H7; Rauheit: Ra 1,6;
 Nut: nach DIN 6885 / BS 4235
 ausgerichtet auf Mitte Zahn;
 2 Stellschraubengewinde

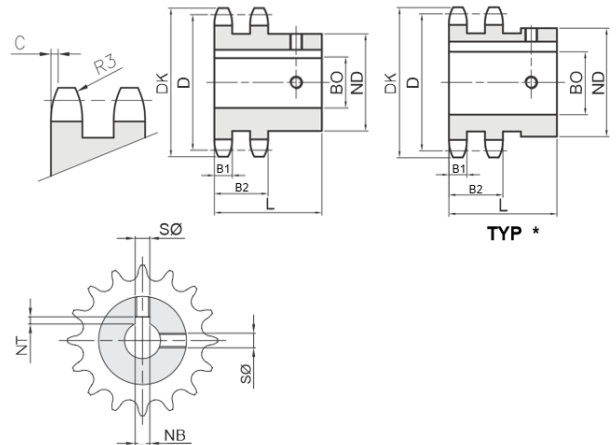


Übersichtsmatrix Bohrungsdurchmesser > Zähnezahl

3/8" x 7/32" - 9,525 x 5,72 mm Rollen Ø=6,35 mm B1=5,2 mm B2=15,4 mm C=1,0 mm r3=10°					mögliche Bohrungsdurchmesser BO (mm)								
ZZ Zähne	DK (mm)	D (mm)	ND (mm)	L (mm)	10	12	14	15	16	19	20	25	30
11	37,5	33,80	24-30	35	✓	✓	✓	✓					
12	40,5	36,80	25-31	35	✓	✓	✓	✓	✓				
13	43,5	39,80	28-30	35	✓	✓	✓	✓					
14	46,5	42,80	31-35	35			✓	✓	✓	✓			
15	49,5	45,81	34-42	35			✓	✓	✓		✓	✓	
16	52,5	48,82	37-42	38		✓		✓			✓	✓	
17	55,5	51,83	40-42	38		✓		✓			✓	✓	
18	58,6	54,85	43	38		✓		✓			✓	✓	
19	61,6	57,87	45	38		✓		✓	✓		✓	✓	
20	64,6	60,89	46	38		✓		✓	✓		✓	✓	
21	67,6	63,91	48	38				✓	✓		✓	✓	
22	70,6	66,93	50	38							✓	✓	
23	73,7	69,95	52	38				✓	✓		✓	✓	
24	76,7	72,97	54	38							✓	✓	
25	79,7	76,00	57	38					✓		✓	✓	✓
30	94,8	91,12	60	40							✓	✓	✓

ISO-Nr. : **06 B-2**
9,525 x 5,72 mm
3/8" x 7/32"

Rollen Ø: 6,35 mm
 Werkstoff: Stahl C45, gehärtete Zähne HRC 50
 Beschreibung: Bohrung: Toleranz H7; Rauheit: Ra 1,6;
 Nut: nach DIN 6885 / BS 4235
 ausgerichtet auf Mitte Zahn;
 2 Stellschraubengewinde



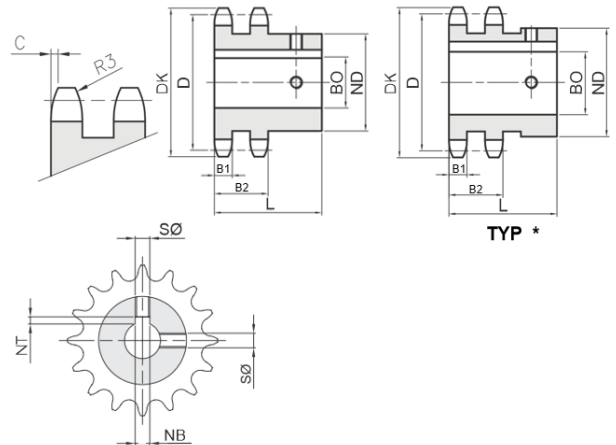
B1	B2	C	r3
5,2	15,4	1,00	10,0

Bestellnummer	ZZ	DK	D	ND	BO	L	NB	NT	SØ
610-102-1011	11	37,50	33,80	24	10	35	3	1,4	M3
610-102-1211	11	37,50	33,80	26*	12	35	4	1,8	M3
610-102-1411	11	37,50	33,80	29*	14	35	5	2,3	M4
610-102-1511	11	37,50	33,80	30*	15	35	5	2,3	M4
610-102-1012	12	40,50	36,80	25	10	35	3	1,4	M3
610-102-1212	12	40,50	36,80	26*	12	35	4	1,8	M3
610-102-1412	12	40,50	36,80	29*	14	35	5	2,3	M4
610-102-1512	12	40,50	36,80	30*	15	35	5	2,3	M4
610-102-1612	12	40,50	36,80	31*	16	35	5	2,3	M4
610-102-1013	13	43,50	39,80	28	10	35	3	1,4	M3
610-102-1213	13	43,50	39,80	28	12	35	4	1,8	M3
610-102-1413	13	43,50	39,80	29	14	35	5	2,3	M4
610-102-1513	13	43,50	39,80	30	15	35	5	2,3	M4
610-102-1414	14	46,50	42,80	31	14	35	5	2,3	M4
610-102-1514	14	46,50	42,80	31	15	35	5	2,3	M4
610-102-1614	14	46,50	42,80	31	16	35	5	2,3	M4
610-102-1914	14	46,50	42,80	35*	19	35	6	2,8	M5
610-102-1415	15	49,50	45,81	34	14	35	5	2,3	M4
610-102-1515	15	49,50	45,81	34	15	35	5	2,8	M4
610-102-1615	15	49,50	45,81	34	16	35	5	2,3	M4
610-102-2015	15	49,50	45,81	36	20	35	6	2,8	M5
610-102-2515	15	49,50	45,81	42*	25	35	8	3,3	M6
610-102-1216	16	52,50	48,82	37	12	38	4	1,8	M3
610-102-1516	16	52,50	48,82	37	15	38	5	2,3	M4
610-102-2016	16	52,50	48,82	37	20	38	6	2,8	M5
610-102-2516	16	52,50	48,82	42*	25	38	8	3,3	M6
610-102-1217	17	55,50	51,83	40	12	38	4	1,8	M3
610-102-1517	17	55,50	51,83	40	15	38	5	2,3	M4
610-102-2017	17	55,50	51,83	40	20	38	6	2,8	M5
610-102-2517	17	55,50	51,83	42	25	38	8	3,3	M6
610-102-1218	18	58,60	54,85	43	12	38	4	1,8	M3
610-102-1518	18	58,60	54,85	43	15	38	5	2,3	M4
610-102-2018	18	58,60	54,85	43	20	38	6	2,8	M5
610-102-2518	18	58,60	54,85	43	25	38	8	3,3	M6
610-102-1219	19	61,60	57,87	45	12	38	4	1,8	M3
610-102-1519	19	61,60	57,87	45	15	38	5	2,3	M4

weitere siehe nächste Seite

ISO-Nr. : **06 B-2**
9,525 x 5,72 mm
3/8" x 7/32"

Rollen Ø: 6,35 mm
 Werkstoff: Stahl C45, gehärtete Zähne HRC 50
 Beschreibung: Bohrung: Toleranz H7; Rauheit: Ra 1,6;
 Nut: nach DIN 6885 / BS 4235
 ausgerichtet auf Mitte Zahn;
 2 Stellschraubengewinde

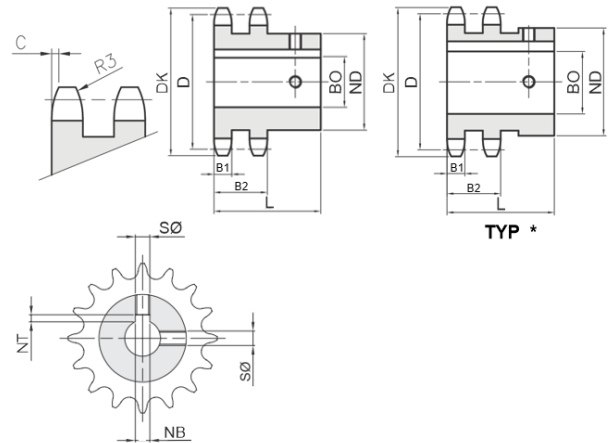


B1	B2	C	r3
5,2	15,4	1,00	10,0

Bestellnummer	ZZ	DK	D	ND	BO	L	NB	NT	SØ
610-102-1619	19	61,60	57,87	45	16	38	6	2,3	M4
610-102-2019	19	61,60	57,87	45	20	38	6	2,8	M5
610-102-2519	19	61,60	57,87	45	25	38	8	3,3	M6
610-102-1220	20	64,60	60,89	46	12	38	4	1,8	M3
610-102-1520	20	64,60	60,89	46	15	38	5	2,3	M4
610-102-1620	20	64,60	60,89	46	16	38	5	2,3	M4
610-102-2020	20	64,60	60,89	46	20	38	6	2,8	M5
610-102-2520	20	64,60	60,89	46	25	38	8	3,3	M6
610-102-1521	21	67,60	63,91	48	15	38	5	2,3	M4
610-102-1621	21	67,60	63,91	48	16	38	5	2,3	M4
610-102-2021	21	67,60	63,91	48	20	38	6	2,8	M5
610-102-2521	21	67,60	63,91	48	25	38	8	3,3	M6
610-102-2022	22	70,60	66,93	50	20	38	6	2,8	M5
610-102-2522	22	70,60	66,93	50	25	38	8	3,3	M6
610-102-1523	23	73,70	69,95	52	15	38	5	2,3	M4
610-102-1623	23	73,70	69,95	52	16	38	5	2,3	M4
610-102-2023	23	73,70	69,95	52	20	38	6	2,8	M5
610-102-2523	23	73,70	69,95	52	25	38	8	3,3	M6
610-102-2024	24	76,70	72,97	54	20	38	6	2,8	M5
610-102-2524	24	76,70	72,97	54	25	38	8	3,3	M6
610-102-1625	25	79,70	76,00	57	16	38	5	2,3	M4
610-102-2025	25	79,70	76,00	57	20	38	6	2,8	M5
610-102-2525	25	79,70	76,00	57	25	38	8	3,3	M6
610-102-3025	25	79,70	76,00	57	30	38	8	3,3	M6
610-102-2030	30	94,80	91,12	60	20	40	6	2,8	M5
610-102-2530	30	94,80	91,12	60	25	40	8	3,3	M6
610-102-3030	30	94,80	91,12	60	30	40	8	3,3	M6

ISO-Nr. : **08 B-2**
12,7 x 7,75 mm
1/2" x 5/16"

Rollen Ø: 8,51 mm
 Werkstoff: Stahl C45, gehärtete Zähne HRC 50
 Beschreibung: Bohrung: Toleranz H7; Rauheit: Ra 1,6;
 Nut: nach DIN 6885 / BS 4235
 ausgerichtet auf Mitte Zahn;
 2 Stellschraubengewinde



Übersichtsmatrix Bohrungsdurchmesser > Zähnezahl

1/2" x 5/16" - 12,7 x 7,75 mm Rollen Ø=8,51 mm B1=7,0 mm B2=21,0 mm C=1,3 mm r3=13°					mögliche Bohrungsdurchmesser BO (mm)								
ZZ Zähne	DK (mm)	D (mm)	ND (mm)	L (mm)	12	14	15	16	18	20	25	30	35
11	49,9	45,07	29-31	39	✓	✓	✓	✓					
12	53,9	49,07	33	42	✓	✓	✓	✓					
13	57,9	56,06	37-42	42		✓	✓	✓		✓	✓		
14	61,9	57,07	41	42			✓	✓		✓	✓		
15	65,9	61,09	45-47	42			✓	✓		✓	✓	✓	
16	69,9	65,10	50	42				✓	✓	✓	✓		
17	74,0	69,11	52	42				✓	✓	✓	✓	✓	
18	78,0	73,14	56	42					✓	✓	✓	✓	✓
19	82,0	77,16	60	42						✓	✓	✓	✓
20	86,0	81,19	64	42						✓	✓	✓	✓
21	90,1	85,22	68	42						✓	✓	✓	✓
22	94,1	89,24	70	42						✓	✓		
23	98,1	93,27	70	42						✓	✓	✓	
24	102,1	97,29	70	42						✓	✓	✓	
25	106,2	101,33	70	42						✓	✓	✓	
30	126,3	121,50	80	44							✓	✓	✓

ISO-Nr. :

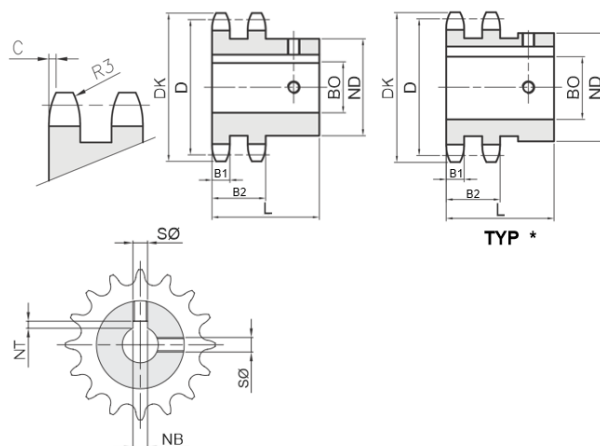
08 B-2

12,7 x 7,75 mm

1/2" x 5/16"

Rollen Ø:
Werkstoff:
Beschreibung:

8,51 mm
Stahl C45, gehärtete Zähne HRC 50
Bohrung: Toleranz H7; Rauheit: Ra 1,6;
Nut: nach DIN 6885 / BS 4235
ausgerichtet auf Mitte Zahn;
2 Stellschraubengewinde



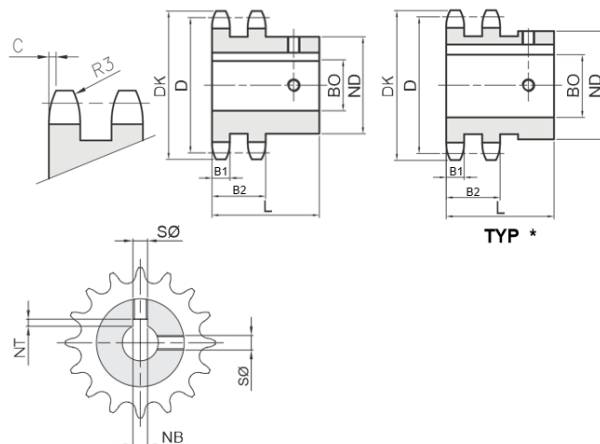
B1	B2	C	r3
7,0	21,0	1,3	13,0

Bestellnummer	ZZ	DK	D	ND	BO	L	NB	NT	SØ
610-202-1211	11	49,90	45,07	29	12	39	4	1,8	M4
610-202-1411	11	49,90	45,07	29	14	39	5	2,3	M4
610-202-1511	11	49,90	45,07	30	15	39	5	2,3	M4
610-202-1611	11	49,90	45,07	31	16	39	5	2,3	M4
610-202-1212	12	53,90	49,07	33	12	42	4	1,8	M4
610-202-1412	12	53,90	49,07	33	14	42	5	2,3	M4
610-202-1512	12	53,90	49,07	33	15	42	5	2,3	M4
610-202-1612	12	53,90	49,07	33	16	42	5	2,3	M4
610-202-1413	13	57,90	56,06	37	14	42	5	2,3	M4
610-202-1513	13	57,90	56,06	37	15	42	5	2,3	M4
610-202-1613	13	57,90	56,06	37	16	42	5	2,3	M4
610-202-2013	13	57,90	56,06	37	20	42	6	2,8	M5
610-202-2513	13	57,90	56,06	42	25	42	8	3,3	M6
610-202-1514	14	61,90	57,07	41	15	42	5	2,3	M4
610-202-1614	14	61,90	57,07	41	16	42	5	2,3	M4
610-202-2014	14	61,90	57,07	41	20	42	6	2,8	M5
610-202-2514	14	61,90	57,07	41	25	42	8	3,3	M6
610-202-1515	15	65,90	61,09	45	15	42	5	2,3	M4
610-202-1615	15	65,90	61,09	45	16	42	5	2,3	M4
610-202-2015	15	65,90	61,09	45	20	42	6	2,8	M5
610-202-2515	15	65,90	61,09	45	25	42	8	3,3	M6
610-202-3015	15	65,90	61,09	47	30	42	8	3,3	M6
610-202-1616	16	69,90	65,10	50	16	42	5	2,3	M4
610-202-1816	16	69,90	65,10	50	18	42	6	2,8	M5
610-202-2016	16	69,90	65,10	50	20	42	6	2,8	M5
610-202-2516	16	69,90	65,10	50	25	42	8	3,3	M6
610-202-1617	17	74,00	69,11	52	16	42	5	2,3	M4
610-202-1817	17	74,00	69,11	52	18	42	6	2,8	M5
610-202-2017	17	74,00	69,11	52	20	42	6	2,8	M5
610-202-2517	17	74,00	69,11	52	25	42	8	3,3	M6
610-202-3017	17	74,00	69,11	52	30	42	8	3,3	M6
610-202-2018	18	78,00	73,14	56	20	42	6	2,8	M5
610-202-2518	18	78,00	73,14	56	25	42	8	3,3	M6
610-202-3018	18	78,00	73,14	56	30	42	8	3,3	M6
610-202-3518	18	78,00	73,14	56	35	42	10	3,3	M8

weitere siehe nächste Seite

ISO-Nr. : **08 B-2**
12,7 x 7,75 mm
1/2" x 5/16"

Rollen Ø: 8,51 mm
 Werkstoff: Stahl C45, gehärtete Zähne HRC 50
 Beschreibung: Bohrung: Toleranz H7; Rauheit: Ra 1,6;
 Nut: nach DIN 6885 / BS 4235
 ausgerichtet auf Mitte Zahn;
 2 Stellschraubengewinde

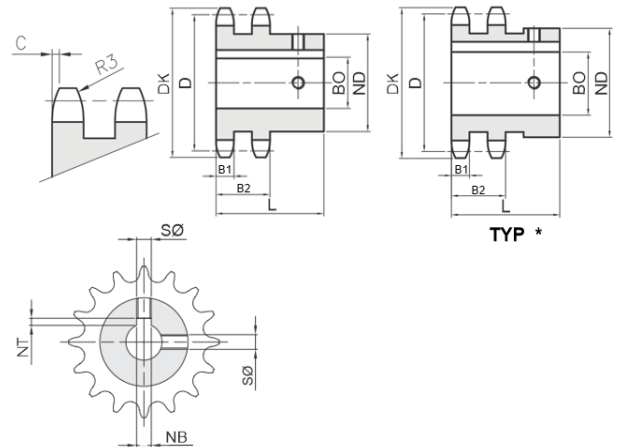


B1	B2	C	r3
7,0	21,0	1,3	13,0

Bestellnummer	ZZ	DK	D	ND	BO	L	NB	NT	SØ
610-202-2019	19	82,00	77,16	60	20	42	6	2,8	M5
610-202-2519	19	82,00	77,16	60	25	42	8	3,3	M6
610-202-3019	19	82,00	77,16	60	30	42	8	3,3	M6
610-202-3519	19	82,00	77,16	60	35	42	10	3,3	M8
610-202-2020	20	86,00	81,19	64	20	42	6	2,8	M5
610-202-2520	20	86,00	81,19	64	25	42	8	3,3	M6
610-202-3020	20	86,00	81,19	64	30	42	8	3,3	M6
610-202-3520	20	86,00	81,19	64	35	42	10	3,3	M8
610-202-2021	21	90,10	85,22	68	20	42	6	2,8	M5
610-202-2521	21	90,10	85,22	68	25	42	8	3,3	M6
610-202-3021	21	90,10	85,22	68	30	42	8	3,3	M6
610-202-3521	21	90,10	85,22	68	35	42	10	3,3	M8
610-202-2022	22	94,10	89,24	70	20	42	6	2,8	M5
610-202-2522	22	94,10	89,24	70	25	42	8	3,3	M6
610-202-2023	23	98,10	93,27	70	20	42	6	2,8	M5
610-202-2523	23	98,10	93,27	70	25	42	8	3,3	M6
610-202-3023	23	98,10	93,27	70	30	42	8	3,3	M6
610-202-2024	24	102,10	97,29	70	20	42	6	2,8	M5
610-202-2524	24	102,10	97,29	70	25	42	8	3,3	M6
610-202-2025	25	106,20	101,33	70	20	42	6	2,8	M5
610-202-2525	25	106,20	101,33	70	25	42	8	3,3	M6
610-202-3025	25	106,20	101,33	70	30	42	8	3,3	M6
610-202-2530	30	126,30	121,50	80	25	44	8	3,3	M6
610-202-3030	30	126,30	121,50	80	30	44	8	3,3	M6
610-202-3530	30	126,30	121,50	80	35	44	10	3,3	M8

ISO-Nr. : **10 B-2**
15,875 x 9,65 mm
5/8" x 3/8"

Rollen Ø: 10,16 mm
 Werkstoff: Stahl C45, gehärtete Zähne HRC 50
 Beschreibung: Bohrung: Toleranz H7; Rauheit: Ra 1,6;
 Nut: nach DIN 6885 / BS 4235
 ausgerichtet auf Mitte Zahn;
 2 Stellschraubengewinde

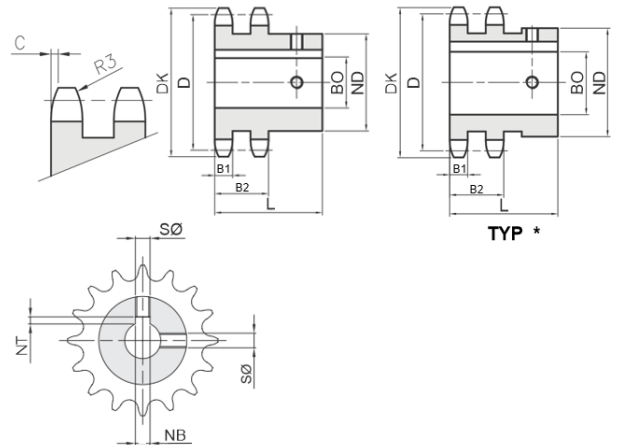


Übersichtsmatrix Bohrungsdurchmesser > Zähnezahl

5/8" x 3/8" - 15,875 x 9,65 mm Rollen Ø=10,16 mm B1=9,0 mm B2=25,5 mm C=1,6 mm r3 = 16°					mögliche Bohrungsdurchmesser BO (mm)				
ZZ Zähne	DK (mm)	D (mm)	ND (mm)	L (mm)	20	25	30	35	40
11	63,2	56,34	37-45	45	✓	✓	✓		
12	68,2	61,34	42-49	45	✓	✓	✓		
13	73,2	66,32	47-49	45	✓	✓	✓		
14	78,2	71,34	52	45	✓	✓	✓		
15	83,2	76,36	57	45	✓	✓	✓	✓	
16	88,3	81,37	60	45	✓	✓	✓	✓	
17	93,3	86,39	60	45	✓	✓	✓	✓	
18	98,3	91,42	70	45	✓	✓	✓	✓	✓
19	103,3	96,45	70	45	✓	✓	✓	✓	✓
20	108,4	101,49	75	45	✓	✓	✓	✓	✓
21	113,4	106,52	75	45	✓	✓	✓	✓	✓
22	118,4	111,55	80	45	✓	✓	✓		
23	123,5	116,58	80	45	✓	✓	✓	✓	✓
24	128,5	121,62	80	45	✓	✓	✓		
25	133,6	126,66	80	45		✓	✓	✓	✓

ISO-Nr. : **10 B-2**
15,875 x 9,65 mm
5/8" x 3/8"

Rollen Ø: 10,16 mm
 Werkstoff: Stahl C45, gehärtete Zähne HRC 50
 Beschreibung: Bohrung: Toleranz H7; Rauheit: Ra 1,6;
 Nut: nach DIN 6885 / BS 4235
 ausgerichtet auf Mitte Zahn;
 2 Stellschraubengewinde



B1	B2	C	r3
9,0	25,5	1,6	16,0

Bestellnummer	ZZ	DK	D	ND	BO	L	NB	NT	SØ
610-302-2011	11	63,20	56,34	37	20	45	6	2,8	M5
610-302-2411	11	63,20	56,34	42*	24	45	8	3,3	M6
610-302-2511	11	63,20	56,34	45*	25	45	8	3,3	M6
610-302-2012	12	68,20	61,34	42	20	45	6	2,8	M5
610-302-2512	12	68,20	61,34	44	25	45	8	3,3	M6
610-302-3012	12	68,20	61,34	49*	30	45	8	3,3	M6
610-302-2013	13	73,20	66,32	47	20	45	6	2,8	M5
610-302-2513	13	73,20	66,32	47	25	45	8	3,3	M6
610-302-3013	13	73,20	66,32	49	30	45	8	3,3	M6
610-302-2014	14	78,20	71,34	52	20	45	6	2,8	M5
610-302-2514	14	78,20	71,34	52	25	45	8	3,3	M6
610-302-3014	14	78,20	71,34	52	30	45	8	3,3	M6
610-302-2015	15	83,20	76,36	57	20	45	6	2,8	M5
610-302-2515	15	83,20	76,36	57	25	45	8	3,3	M6
610-302-3015	15	83,20	76,36	57	30	45	8	3,3	M6
610-302-3515	15	83,20	76,36	57	35	45	10	3,3	M8
610-302-2016	16	88,30	81,37	60	20	45	6	2,8	M5
610-302-2516	16	88,30	81,37	60	25	45	8	3,3	M6
610-302-3016	16	88,30	81,37	60	30	45	8	3,3	M6
610-302-3516	16	88,30	81,37	60	35	45	10	3,3	M8
610-302-2017	17	93,30	86,39	60	20	45	6	2,8	M5
610-302-2517	17	93,30	86,39	60	25	45	8	3,3	M6
610-302-3017	17	93,30	86,39	60	30	45	8	3,3	M6
610-302-3517	17	93,30	86,39	60	35	45	10	3,3	M8
610-302-2018	18	98,30	91,42	70	20	45	6	2,8	M5
610-302-2518	18	98,30	91,42	70	25	45	8	3,3	M6
610-302-3018	18	98,30	91,42	70	30	45	8	3,3	M6
610-302-3518	18	98,30	91,42	70	35	45	10	3,3	M8
610-302-4018	18	98,30	91,42	70	40	45	12	3,3	M10
610-302-2019	19	103,30	96,45	70	20	45	6	2,8	M5
610-302-2519	19	103,30	96,45	70	25	45	8	3,3	M6
610-302-3019	19	103,30	96,45	70	30	45	8	3,3	M6
610-302-3519	19	103,30	96,45	70	35	45	10	3,3	M8
610-302-4019	19	103,30	96,45	70	40	45	12	3,3	M10
610-302-2020	20	108,40	101,49	75	20	45	6	2,8	M5
610-302-2520	20	108,40	101,49	75	25	45	8	3,3	M6

weitere siehe nächste Seite

Kettenräder duplex System HT

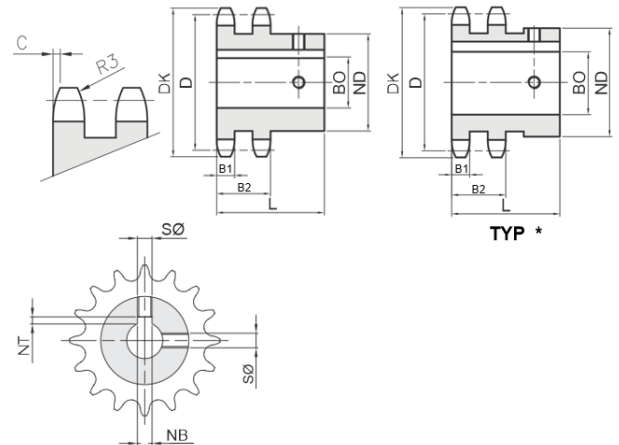
einbaufertig für Rollenketten DIN 8187, ISO 606

HolTech

Antriebstechnik

ISO-Nr. : **10 B-2**
15,875 x 9,65 mm
5/8" x 3/8"

Rollen Ø: 10,16 mm
 Werkstoff: Stahl C45, gehärtete Zähne HRC 50
 Beschreibung: Bohrung: Toleranz H7; Rauheit: Ra 1,6;
 Nut: nach DIN 6885 / BS 4235
 ausgerichtet auf Mitte Zahn;
 2 Stellschraubengewinde



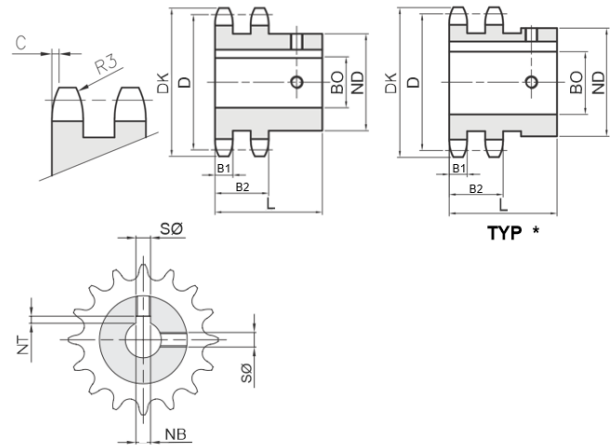
B1	B2	C	r3
9,0	25,5	1,6	16,0

Bestellnummer	ZZ	DK	D	ND	BO	L	NB	NT	SØ
610-302-2320	20	108,40	101,49	75	30	45	8	3,3	M6
610-302-3520	20	108,40	101,49	75	35	45	10	3,3	M8
610-302-4020	20	108,40	101,49	75	40	45	12	3,3	M10
610-302-2021	21	113,40	106,52	75	20	45	6	2,8	M5
610-302-2521	21	113,40	106,52	75	25	45	8	3,3	M6
610-302-3021	21	113,40	106,52	75	30	45	8	3,3	M6
610-302-3521	21	113,40	106,52	75	35	45	10	3,3	M8
610-302-4021	21	113,40	106,52	75	40	45	12	3,3	M10
610-302-2022	22	118,40	111,55	80	20	45	6	2,8	M5
610-302-2522	22	118,40	111,55	80	25	45	8	3,3	M6
610-302-3022	22	118,40	111,55	80	30	45	8	3,3	M6
610-302-3522	22	118,40	111,55	80	35	45	10	3,3	M8
610-302-4022	22	118,40	111,55	80	40	45	12	3,3	M10
610-302-2023	23	123,50	116,58	80	20	45	6	2,8	M5
610-302-2523	23	123,50	116,58	80	25	45	8	3,3	M6
610-302-3023	23	123,50	116,58	80	30	45	8	3,3	M6
610-302-3523	23	123,50	116,58	80	35	45	10	3,3	M8
610-302-4023	23	123,50	116,58	80	40	45	12	3,3	M10
610-302-2024	24	128,50	121,62	80	20	45	6	2,8	M5
610-302-2524	24	128,50	121,62	80	25	45	8	3,3	M6
610-302-3024	24	128,50	121,62	80	30	45	8	3,3	M6
610-302-3524	24	128,50	121,62	80	35	45	10	3,3	M8
610-302-4024	24	128,50	121,62	80	40	45	12	3,3	M10
610-302-2025	25	133,60	126,66	80	20	45	6	2,8	M5
610-302-2525	25	133,60	126,66	80	25	45	8	3,3	M6
610-302-3025	25	133,60	126,66	80	30	45	8	3,3	M6
610-302-3525	25	133,60	126,66	80	35	45	10	3,3	M8
610-302-4025	25	133,60	126,66	80	40	45	12	3,3	M10



ISO-Nr. : **12 B-2**
19,05 x 11,68 mm
3/4" x 7/16"

Rollen Ø: 12,07 mm
 Werkstoff: Stahl C45, gehärtete Zähne HRC 50
 Beschreibung: Bohrung: Toleranz H7; Rauheit: Ra 1,6;
 Nut: nach DIN 6885 / BS 4235
 ausgerichtet auf Mitte Zahn;
 2 Stellschraubengewinde



Übersichtsmatrix Bohrungsdurchmesser > Zähnezahl

3/4" x 7/16" - 19,05 x 11,68 mm Rollen Ø=12,07 mm B1=10,8 mm B2=30,3 mm C=2,0 mm r3=19°					mögliche Bohrungsdurchmesser BO (mm)					
ZZ Zähne	DK (mm)	D (mm)	ND (mm)	L (mm)	20	25	30	35	40	45
11	75,8	67,61	46-51	54	✓	✓	✓			
12	81,8	73,60	52-56	54	✓	✓	✓	✓		
13	87,8	79,59	58	54	✓	✓	✓	✓		
14	93,8	85,61	64	54	✓	✓	✓	✓		
15	99,8	91,63	70	54	✓	✓	✓	✓		
16	105,8	97,65	75	54		✓	✓	✓	✓	
17	111,9	103,67	80	54		✓	✓	✓	✓	
18	117,9	109,71	80	54		✓	✓	✓	✓	
19	123,9	115,75	80	54		✓	✓	✓	✓	
20	130,0	121,78	80	54		✓	✓	✓	✓	
21	136,0	127,82	90	59		✓	✓	✓	✓	✓
22	142,0	133,86	90	59		✓	✓	✓	✓	
23	148,1	139,90	90	59		✓	✓	✓	✓	✓
24	154,1	145,94	90	59		✓	✓	✓	✓	
25	160,2	152,00	90	59		✓	✓	✓	✓	

Kettenräder duplex System HT

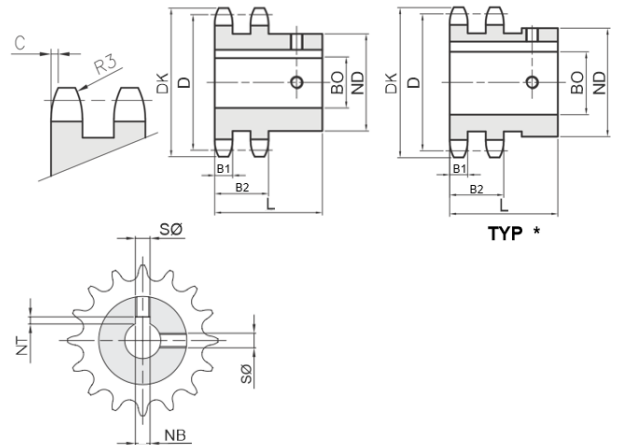
einbaufertig für Rollenketten DIN 8187, ISO 606

HolTech

Antriebstechnik

ISO-Nr. : **12 B-2**
19,05 x 11,68 mm
3/4" x 7/16"

Rollen Ø: 12,07 mm
 Werkstoff: Stahl C45, gehärtete Zähne HRC 50
 Beschreibung: Bohrung: Toleranz H7; Rauheit: Ra 1,6;
 Nut: nach DIN 6885 / BS 4235
 ausgerichtet auf Mitte Zahn;
 2 Stellschraubengewinde



B1	B2	C	r3
10,8	30,3	2,0	19,0

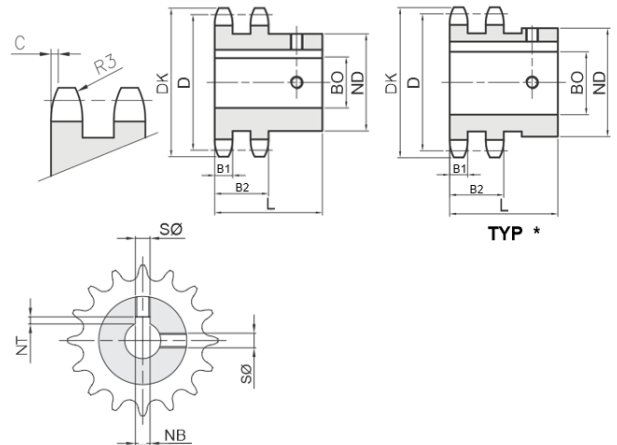
Bestellnummer	ZZ	DK	D	ND	BO	L	NB	NT	SØ
610-402-2011	11	75,80	67,61	46	20	54	6	2,8	M5
610-402-2511	11	75,80	67,61	46	25	54	8	3,3	M6
610-402-3011	11	75,80	67,61	51	30	54	8	3,3	M6
610-402-2012	12	81,80	73,60	52	20	54	6	2,8	M5
610-402-2512	12	81,80	73,60	52	25	54	8	3,3	M6
610-402-3012	12	81,80	73,60	52	30	54	8	3,3	M6
610-402-3512	12	81,80	73,60	56	35	54	10	3,3	M8
610-402-2013	13	87,80	79,59	58	20	54	6	2,8	M5
610-402-2513	13	87,80	79,59	58	25	54	8	3,3	M6
610-402-3013	13	87,80	79,59	58	30	54	8	3,3	M6
610-402-3513	13	87,80	79,59	58	35	54	10	3,3	M8
610-402-2014	14	93,80	85,61	64	20	54	6	2,8	M5
610-402-2514	14	93,80	85,61	64	25	54	8	3,3	M6
610-402-3014	14	93,80	85,61	64	30	54	8	3,3	M6
610-402-3514	14	93,80	85,61	64	35	54	10	3,3	M8
610-402-4014	14	93,80	85,61	67	40	54	12	3,3	M10
610-402-2015	15	99,80	91,63	70	20	54	6	2,8	M5
610-402-2515	15	99,80	91,63	70	25	54	8	3,3	M6
610-402-3015	15	99,80	91,63	70	30	54	8	3,3	M6
610-402-3515	15	99,80	91,63	70	35	54	10	3,3	M8
610-402-4015	15	99,80	91,63	70	40	54	12	3,3	M10
610-402-2016	16	105,80	97,65	75	20	54	6	2,8	M5
610-402-2516	16	105,80	97,65	75	25	54	8	3,3	M6
610-402-3016	16	105,80	97,65	75	30	54	8	3,3	M6
610-402-3516	16	105,80	97,65	75	35	54	10	3,3	M8
610-402-4016	16	105,80	97,65	75	40	54	12	3,3	M10
610-402-2517	17	111,90	103,67	80	25	54	8	3,3	M6
610-402-3017	17	111,90	103,67	80	30	54	8	3,3	M6
610-402-3517	17	111,90	103,67	80	35	54	10	3,3	M8
610-402-4017	17	111,90	103,67	80	40	54	12	3,3	M10

weitere siehe nächste Seite



ISO-Nr. : **12 B-2**
19,05 x 11,68 mm
3/4" x 7/16"

Rollen Ø: 12,07 mm
 Werkstoff: Stahl C45, gehärtete Zähne HRC 50
 Beschreibung: Bohrung: Toleranz H7; Rauheit: Ra 1,6;
 Nut: nach DIN 6885 / BS 4235
 ausgerichtet auf Mitte Zahn;
 2 Stellschraubengewinde



B1	B2	C	r3
10,8	30,3	2,0	19,0

Bestellnummer	ZZ	DK	D	ND	BO	L	NB	NT	SØ
610-402-2518	18	117,90	109,71	80	25	54	8	3,3	M6
610-402-3018	18	117,90	109,71	80	30	54	8	3,3	M6
610-402-3518	18	117,90	109,71	80	35	54	10	3,3	M8
610-402-4018	18	117,90	109,71	80	40	54	12	3,3	M10
610-402-2519	19	123,90	115,75	80	25	54	8	3,3	M6
610-402-3019	19	123,90	115,75	80	30	54	8	3,3	M6
610-402-3519	19	123,90	115,75	80	35	54	10	3,3	M8
610-402-4019	19	123,90	115,75	80	40	54	12	3,3	M10
610-402-2520	20	130,00	121,78	80	25	54	8	3,3	M6
610-402-3020	20	130,00	121,78	80	30	54	8	3,3	M6
610-402-3520	20	130,00	121,78	80	35	54	10	3,3	M8
610-402-4020	20	130,00	121,78	80	40	54	12	3,3	M10
610-402-2521	21	136,00	127,82	90	25	59	8	3,3	M6
610-402-3021	21	136,00	127,82	90	30	59	8	3,3	M6
610-402-3521	21	136,00	127,82	90	35	59	10	3,3	M8
610-402-4021	21	136,00	127,82	90	40	59	12	3,3	M10
610-402-4521	21	136,00	127,82	90	45	59	14	3,8	M12
610-402-2522	22	142,00	133,86	90	25	59	8	3,3	M6
610-402-3022	22	142,00	133,86	90	30	59	8	3,3	M6
610-402-3522	22	142,00	133,86	90	35	59	10	3,3	M8
610-402-4022	22	142,00	133,86	90	40	59	12	3,3	M10
610-402-2523	23	148,10	139,90	90	25	59	8	3,3	M6
610-402-3023	23	148,10	139,90	90	30	59	8	3,3	M6
610-402-3523	23	148,10	139,90	90	35	59	10	3,3	M8
610-402-4023	23	148,10	139,90	90	40	59	12	3,3	M10
610-402-4523	23	148,10	139,90	90	45	59	14	3,8	M12
610-402-2524	24	154,10	145,94	90	25	59	8	3,3	M6
610-402-3024	24	154,10	145,94	90	30	59	8	3,3	M6
610-402-3524	24	154,10	145,94	90	35	59	10	3,3	M8
610-402-4024	24	154,10	145,94	90	40	59	12	3,3	M10
610-402-2525	25	160,20	152,00	90	25	59	8	3,3	M6
610-402-3025	25	160,20	152,00	90	30	59	8	3,3	M6
610-402-3525	25	160,20	152,00	90	35	59	10	3,3	M8
610-402-4025	25	160,20	152,00	90	40	59	12	3,3	M10