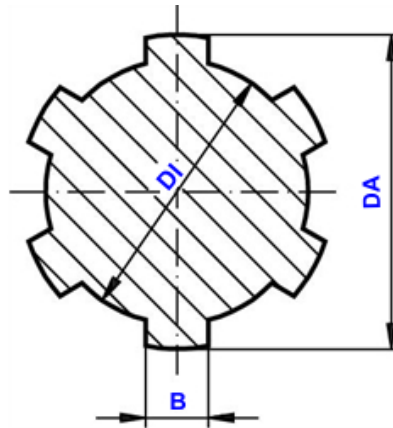


ähnlich DIN ISO 14 kaltgezogen C45

Toleranzen: Geradheit 0,8 mm/m,
Torsion max. 0,5 mm/m

Hinweis:

Bei den unten aufgeführten Bestellnummern handelt es sich um 1 Meter Längen. Es sind auch **Längen bis zu 3 Meter möglich** - bitte sprechen Sie uns an oder geben Sie dies bei Ihrer Anfrage / Bestellung einfach an.

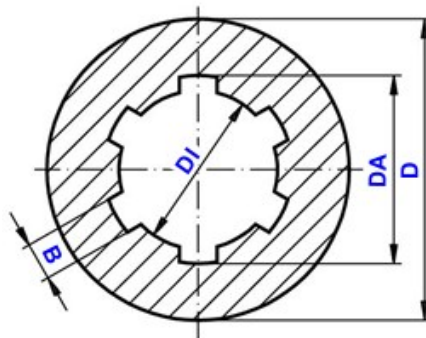


Bestellnummer	Profil	Anzahl Nuten	DA	DI	B
190-011-0000	KW 11x14	6	14	11	3,0
190-013-0000	KW 13x16	6	16	13	3,5
190-016-0000	KW 16x20	6	20	16	4,0
190-018-0000	KW 18x22	6	22	18	5,0
190-021-0000	KW 21x25	6	25	21	5,0
190-023-0000	KW 23x28	6	28	23	6,0
190-026-0000	KW 26x32	6	32	26	6,0
190-028-0000	KW 28x34	6	34	28	7,0
190-032-0000	KW 32x38	8	38	32	6,0
190-036-0000	KW 36x42	8	42	36	7,0
190-042-0000	KW 42x48	8	48	42	8,0
190-046-0000	KW 46x54	8	54	46	9,0

DIN ISO 14

Werkstoff: Stahl C45Pb, ab Ø 80 C45

© D/DI bis Größe 16x20 = 0,2 mm, darüber 0,3 mm

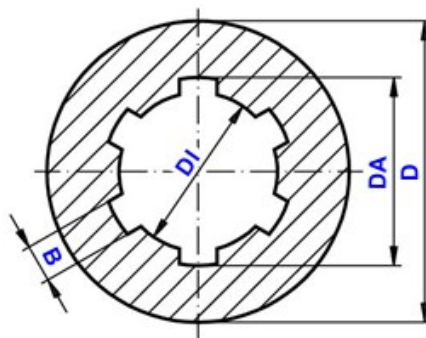


Bestellnummer	Profil	Anzahl Nuten	DA	DI	B	D	Länge
195-011-0000	KN 11x14	6	14	11	3,0	20	40
195-013-0000	KN 13x16	6	16	13	3,5	28	45
195-016-0000	KN 16x20	6	20	16	4,0	32	45
195-018-0000	KN 18x22	6	22	18	5,0	40	50
195-021-0000	KN 21x25	6	25	21	5,0	40	55
195-023-0000	KN 23x28	6	28	23	6,0	50	55
195-026-0000	KN 26x32	6	32	26	6,0	52	60
195-028-0000	KN 28x34	6	34	28	7,0	60	60
195-032-0000	KN 32x38	8	38	32	6,0	60	60
195-036-0000	KN 36x42	8	42	36	7,0	70	65
195-042-0001	KN 42x48	8	48	42	8,0	65	70
195-042-0000	KN 42x48	8	48	42	8,0	80	70
195-046-0000	KN 46x54	8	54	46	9,0	80	90

DIN ISO 14

Werkstoff: Rotguss Rg7
(GC-CuSn7ZnPb)

© D/DI bis Größe 16x20 = 0,2 mm,
darüber 0,3 mm

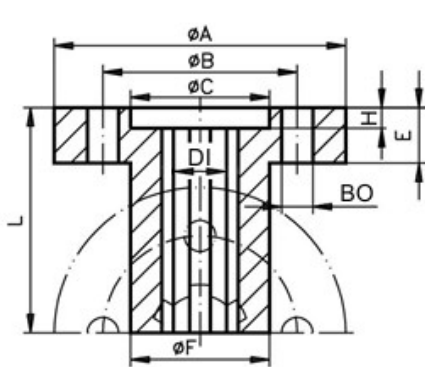


Bestellnummer	Profil	Anzahl Nuten	DA	DI	B	D	Länge
195-011-8000	KN 11x14	6	14	11	3,0	20	40
195-013-8000	KN 13x16	6	16	13	3,5	28	45
195-016-8000	KN 16x20	6	20	16	4,0	32	45
195-018-8000	KN 18x22	6	22	18	5,0	40	50
195-021-8000	KN 21x25	6	25	21	5,0	40	55
195-023-8000	KN 23x28	6	28	23	6,0	50	55
195-026-8000	KN 26x32	6	32	26	6,0	52	60
195-028-8000	KN 28x34	6	34	28	7,0	60	60
195-032-8000	KN 32x38	8	38	32	6,0	60	60
195-036-8000	KN 36x42	8	42	36	7,0	70	65
195-042-8001	KN 42x48	8	48	42	8,0	65	70
195-042-8000	KN 42x48	8	48	42	8,0	80	70
195-046-8000	KN 46x54	8	54	46	9,0	80	90

DIN ISO 14

Werkstoff: Stahl C45Pb, ab Ø 80 C45

© D/DI und C/DI 0,03 mm

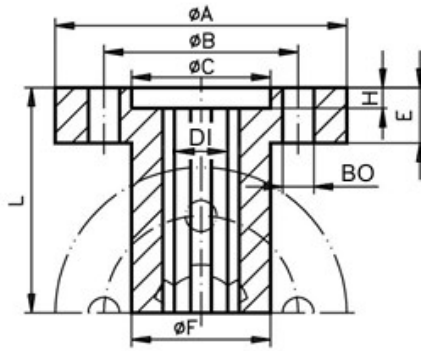


Bestellnummer	Profil	A	B	BO	C	F	DI	E	H	L
196-011-0000	KN 11x14	42	28	4,5	20	20	11	8	3,0	35
196-013-0000	KN 13x16	50	36	4,5	22	25	13	8	3,0	40
196-016-0000	KN 16x20	52	38	5,5	25	28	16	10	3,0	40
196-018-0000	KN 18x22	54	40	5,5	30	30	18	10	3,5	45
196-021-0000	KN 21x25	62	48	6,6	35	34	21	10	3,5	50
196-023-0000	KN 23x28	64	50	6,6	36	36	23	10	3,5	55
196-026-0000	KN 26x32	70	56	6,6	40	42	26	10	3,5	60
196-028-0000	KN 28x34	78	60	9,0	46	45	28	12	3,5	60
196-032-0000	KN 32x38	82	65	9,0	50	50	32	12	3,5	60
196-036-0000	KN 36x42	90	70	9,0	52	52	36	16	4,0	80
196-042-0000	KN 42x48	95	75	11,0	60	60	42	16	4,0	80
196-046-0000	KN 46x54	100	80	11,0	65	65	46	16	4,0	100

DIN ISO 14

Werkstoff: Rotguss Rg7
(GC-CuSn7ZnPb)

© D/DI und C/DI 0,03 mm



Bestellnummer	Profil	A	B	BO	C	F	DI	E	H	L
196-011-8000	KN 11x14	42	28	4,5	20	20	11	8	3,0	35
196-013-8000	KN 13x16	50	36	4,5	22	25	13	8	3,0	40
196-016-8000	KN 16x20	52	38	5,5	25	28	16	10	3,0	40
196-018-8000	KN 18x22	54	40	5,5	30	30	18	10	3,5	45
196-021-8000	KN 21x25	62	48	6,6	35	34	21	10	3,5	50
196-023-8000	KN 23x28	64	50	6,6	36	36	23	10	3,5	55
196-026-8000	KN 26x32	70	56	6,6	40	42	26	10	3,5	60
196-028-8000	KN 28x34	78	60	9,0	46	45	28	12	3,5	60
196-032-8000	KN 32x38	82	65	9,0	50	50	32	12	3,5	60
196-036-8000	KN 36x42	90	70	9,0	52	52	36	16	4,0	80
196-042-8000	KN 42x48	95	75	11,0	60	60	42	16	4,0	80
196-046-8000	KN 46x54	100	80	11,0	65	65	46	16	4,0	100