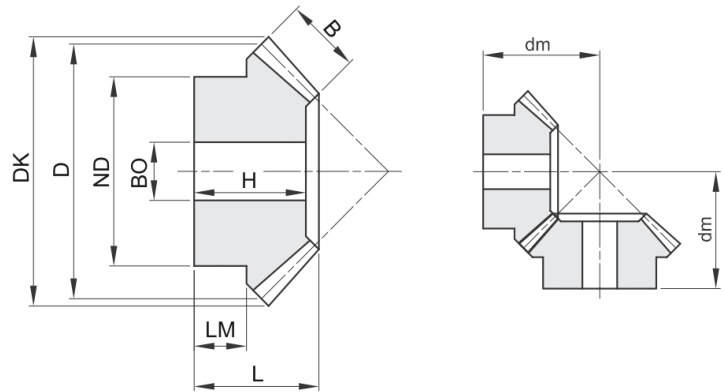


Übersetzung: 1:1

Eingriffswinkel: 20°
 Achswinkel: $\Sigma = 90^\circ$
 Verzahnung: gerade
 Werkstoff: Stahl C45

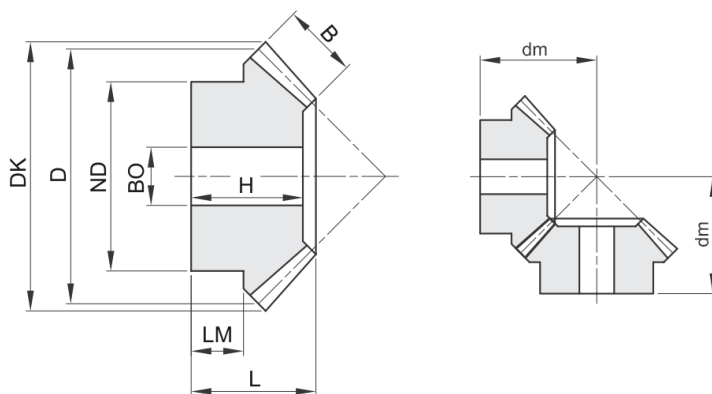


Bestellnummer	Modul	ZZ	DK	D	L	B	ND	BO	dm	H	LM
555-015-1016	1,5	16	26,1	24,0	18,0	8	18	8	23,8	17,0	8,9
555-015-1020	1,5	20	32,1	30,0	20,0	8	22	10	28,7	18,0	9,8
555-015-1022	1,5	22	35,1	33,0	20,0	8	25	10	30,2	18,0	9,7
555-015-1025	1,5	25	39,6	37,5	23,0	8	28	10	35,4	21,0	12,0
555-015-1030	1,5	30	47,1	45,0	25,0	10	30	12	39,7	22,5	12,0
555-020-1016	2,0	16	34,8	32,0	20,0	9	25	10	28,8	17,0	9,3
555-020-1020	2,0	20	42,8	40,0	25,0	12	32	10	35,7	22,0	12,0
555-020-1022	2,0	22	46,8	44,0	25,0	12	36	10	37,7	22,0	11,7
555-020-1025	2,0	25	52,8	50,0	28,0	14	40	12	42,3	25,0	12,3
555-020-1030	2,0	30	62,8	60,0	30,0	16	50	12	47,8	27,0	12,8
555-025-1016	2,5	16	43,5	40,0	25,5	10	32	12	37,3	22,0	13,3
555-025-1020	2,5	20	53,5	50,0	30,5	12	40	12	45,9	27,0	16,0
555-025-1022	2,5	22	58,5	55,0	30,5	12	45	12	48,3	27,0	15,9
555-025-1025	2,5	25	66,0	62,5	33,5	15	50	15	53,0	30,0	16,0
555-025-1030	2,5	30	78,5	75,0	35,5	18	55	15	59,1	32,0	16,0
555-030-1016	3,0	16	52,2	48,0	30,0	12	40	15	44,2	26,0	16,2
555-030-1020	3,0	20	64,2	60,0	35,0	18	45	15	51,1	31,0	13,6
555-030-1022	3,0	22	70,2	66,0	35,0	18	50	15	54,0	31,0	13,0
555-030-1025	3,0	25	79,2	75,0	38,0	20	55	15	60,0	34,0	16,0
555-030-1030	3,0	30	94,2	90,0	40,0	22	60	20	68,1	36,0	19,0
555-035-1016	3,5	16	60,9	56,0	35,5	16	45	15	50,8	31,0	17,2
555-035-1020	3,5	20	74,9	70,0	40,5	22	55	15	58,6	36,0	19,0
555-035-1022	3,5	22	81,9	77,0	40,5	22	60	15	62,0	36,0	18,0
555-035-1025	3,5	25	92,4	87,5	43,5	26	65	20	67,5	39,0	18,0
555-035-1030	3,5	30	109,9	105,0	45,5	30	70	20	75,4	41,0	17,0
555-040-1016	4,0	16	69,6	64,0	38,0	18	50	15	55,6	33,0	16,6
555-040-1020	4,0	20	85,6	80,0	43,0	25	60	18	63,8	38,0	18,0
555-040-1022	4,0	22	93,6	88,0	43,0	25	65	18	67,7	38,0	18,0
555-040-1025	4,0	25	105,6	100,0	45,0	28	70	20	73,5	40,0	18,0
555-040-1030	4,0	30	125,6	120,0	48,0	32	80	25	83,7	43,0	16,0
555-045-1016	4,5	16	78,3	72,0	43,0	20	55	18	63,0	37,0	18,5
555-045-1020	4,5	20	96,3	90,0	48,0	28	65	20	71,5	42,0	18,0
555-045-1022	4,5	22	105,3	99,0	48,0	28	70	20	75,8	42,0	18,0

weitere siehe nächste Seite

Übersetzung: 1:1

Eingriffswinkel: 20°
 Achswinkel: $\Sigma = 90^\circ$
 Verzahnung: gerade
 Werkstoff: Stahl C45

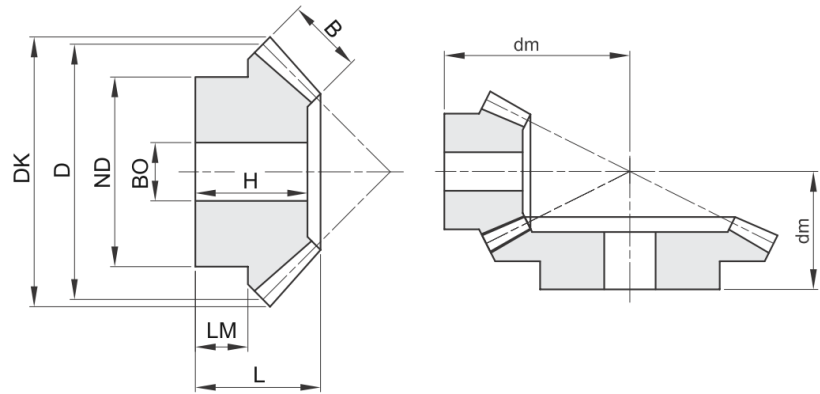


Bestellnummer	Modul	ZZ	DK	D	L	B	ND	BO	dm	H	LM
555-045-1025	4,5	25	118,8	112,5	50,0	32	75	20	81,8	44,0	18,0
555-045-1030	4,5	30	141,3	135,0	53,0	35	90	25	93,8	47,0	17,0
555-050-1016	5,0	16	87,0	80,0	45,5	22	60	20	67,8	39,0	17,8
555-050-1020	5,0	20	107,1	100,0	50,5	30	70	20	77,3	44,0	18,5
555-050-1022	5,0	22	117,1	110,0	50,5	30	80	20	82,2	44,0	18,5
555-050-1025	5,0	25	132,1	125,0	54,5	35	90	20	90,2	48,0	18,5
555-050-1030	5,0	30	157,1	150,0	56,5	38	110	30	102,4	50,0	18,0

Übersetzung: 1:2

Eingriffswinkel: 20°
 Achswinkel: $\Sigma = 90^\circ$
 Verzahnung: gerade
 Werkstoff: Stahl C45

Abgabe erfolgt satzweise!

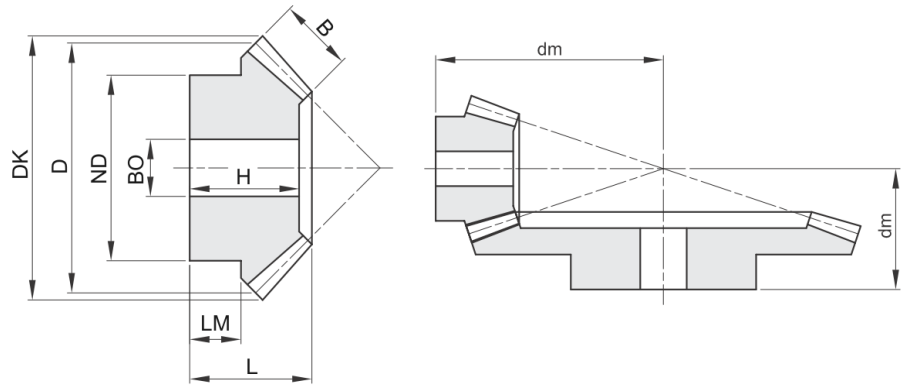


Bestellnummer	Modul	ZZ	DK	D	L	B	ND	BO	dm	H	LM
555-015-2016	1,5	16	26,7	24	18,5	8	21	10	34,9	17,0	10,3
555-015-2032	1,5	32	49,3	48	20,0	8	32	12	27,5	17,5	10,0
555-020-2016	2,0	16	35,6	32	23,0	10	27	10	45,4	21,0	12,2
555-020-2032	2,0	32	65,8	64	25,0	10	40	12	35,2	22,0	10,0
555-025-2016	2,5	16	44,4	40	27,5	12	34	12	56,0	25,0	14,4
555-025-2032	2,5	32	82,2	80	30,0	12	50	15	43,0	26,5	15,0
555-030-2016	3,0	16	53,4	48	28,0	15	40	15	61,6	25,0	11,6
555-030-2032	3,0	32	98,7	96	35,0	15	60	15	50,4	30,5	15,0
555-035-2016	3,5	16	62,3	56	33,5	18	48	15	72,3	30,5	14,4
555-035-2032	3,5	32	115,1	112	40,0	18	70	20	57,7	35,0	19,0
555-040-2016	4,0	16	71,1	64	36,0	20	50	20	80,8	32,0	13,4
555-040-2032	4,0	32	131,6	128	45,0	20	80	20	65,5	39,5	23,0
555-045-2016	4,5	16	80,1	72	39,5	22	60	20	90,4	35,0	15,4
555-045-2032	4,5	32	148,0	144	50,0	22	80	25	73,2	43,5	24,0
555-050-2016	5,0	16	88,9	80	50,0	25	60	20	106,1	45,0	21,1
555-050-2032	5,0	32	164,5	160	55,0	25	85	25	80,6	48,0	27,0

Übersetzung: 1:3

Eingriffswinkel: 20°
 Achswinkel: $\Sigma = 90^\circ$
 Verzahnung: gerade
 Werkstoff: Stahl C45

Abgabe erfolgt satzweise!

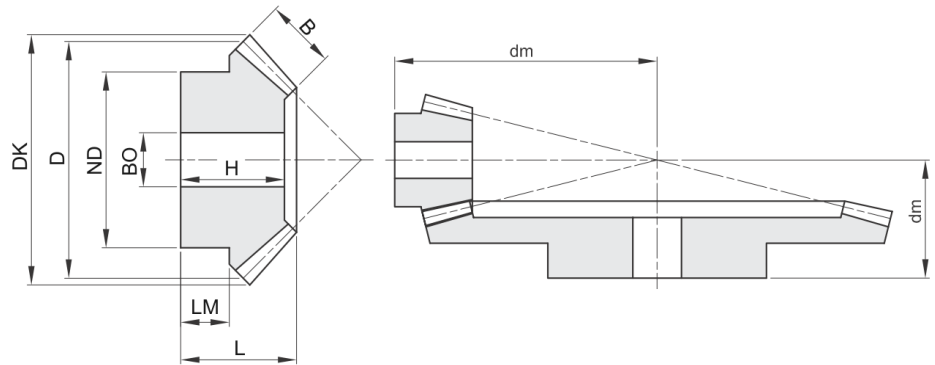


Bestellnummer	Modul	ZZ	DK	D	L	B	ND	BO	dm	H	LM
555-015-3016	1,5	16	26,9	24	22,0	12	20	10	46,3	21,0	9,7
555-015-3048	1,5	48	72,9	72	22,0	12	42	15	29,2	19,0	12,0
555-020-3016	2,0	16	35,8	32	25,5	15	25	12	58,9	24,0	9,4
555-020-3048	2,0	48	97,3	96	26,0	15	50	15	35,9	22,0	13,0
555-025-3016	2,5	16	44,7	40	28,0	18	33	14	70,4	26,0	9,2
555-025-3048	2,5	48	121,6	120	32,0	18	60	20	44,6	27,0	16,0
555-030-3016	3,0	16	53,7	48	30,0	18	42	15	84,2	28,0	11,2
555-030-3048	3,0	48	145,9	144	38,0	18	65	20	54,1	32,0	19,0
555-035-3016	3,5	16	62,6	56	36,5	22	48	15	98,8	34,0	13,4
555-035-3048	3,5	48	170,2	168	44,0	22	75	20	62,5	37,0	23,0
555-040-3016	4,0	16	71,6	64	42,0	25	55	20	113,3	39,0	15,7
555-040-3048	4,0	48	194,5	192	50,0	25	85	22	71,2	42,0	27,0
555-045-3016	4,5	16	80,6	72	53,0	28	60	20	133,4	50,0	23,4
555-045-3048	4,5	48	218,8	216	58,0	28	90	25	81,9	49,0	27,0
555-050-3016	5,0	16	89,5	80	60,0	35	60	20	145,7	57,0	22,5
555-050-3048	5,0	48	243,1	240	65,0	35	100	28	90,5	55,0	35,0

Übersetzung: 1:4

Eingriffswinkel: 20°
 Achswinkel: $\Sigma = 90^\circ$
 Verzahnung: gerade
 Werkstoff: Stahl C45

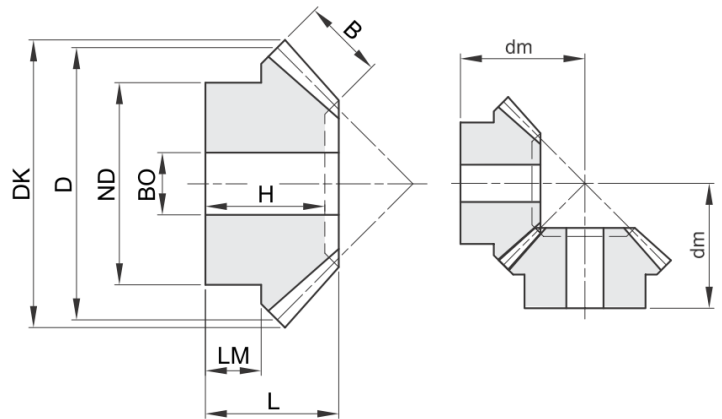
Abgabe erfolgt satzweise!



Bestellnummer	Modul	ZZ	DK	D	L	B	ND	BO	dm	H	LM
555-015-4016	1,5	16	26,9	24	25,0	12	18	10	61,1	24,0	12,2
555-015-4064	1,5	64	96,7	96	25,0	12	60	15	33,0	22,0	13,0
555-020-4016	2,0	16	35,9	32	24,0	15	25	12	73,1	23,0	8,5
555-020-4064	2,0	64	129,0	128	28,0	15	70	20	38,9	24,0	14,0
555-025-4016	2,5	16	44,9	40	30,5	18	34	15	92,6	29,0	11,7
555-025-4064	2,5	64	161,2	160	35,0	18	80	20	48,8	30,0	16,0
555-030-4016	3,0	16	53,8	48	32,0	20	40	15	108,0	30,0	11,1
555-030-4064	3,0	64	193,5	192	42,0	20	90	20	58,8	36,0	22,0
555-035-4016	3,5	16	62,8	56	40,0	25	45	15	127,1	38,0	14,0
555-035-4064	3,5	64	225,7	224	50,0	25	100	25	69,3	43,0	22,0
555-040-4016	4,0	16	71,7	64	50,0	30	50	20	148,2	48,0	18,5
555-040-4064	4,0	64	257,9	256	60,0	30	110	28	81,8	52,0	30,0
555-045-4016	4,5	16	80,7	72	55,0	32	60	20	167,1	53,0	21,6
555-045-4064	4,5	64	290,1	288	65,0	32	120	30	89,8	57,0	35,0
555-050-4016	5,0	16	89,7	80	60,0	35	65	20	185,1	58,0	23,2
555-050-4064	5,0	64	322,4	320	70,0	35	120	30	97,7	61,0	42,0

Übersetzung: 1:1

Eingriffswinkel: 20°
 Achswinkel: $\Sigma = 90^\circ$
 Verzahnung: gerade
 Werkstoff: Stahl C45

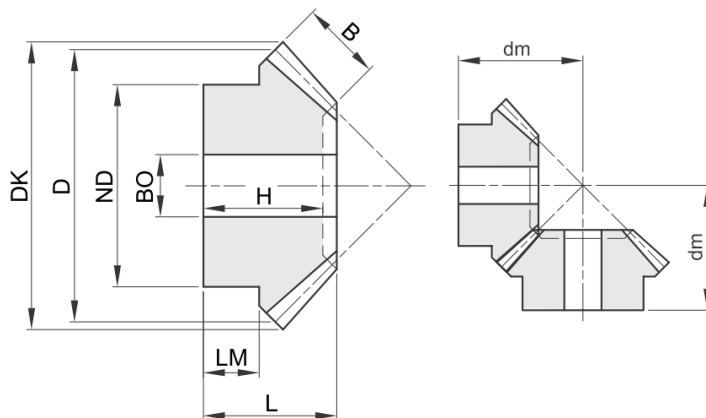


Bestellnummer	Modul	ZZ	DK	D	L	B	ND	BO	dm	H	LM
551-010-1016	1,0	16,0	17,40	16,0	11,2	4,0	13,3	4,0	16,00		6,7
551-010-1019	1,0	19,0	20,40	19,0	11,8	4,0	15,3	4,0	18,00		6,6
551-010-1022	1,0	22,0	23,40	22,0	12,8	4,7	16,3	5,0	20,00		6,1
551-010-1026	1,0	26,0	27,40	26,0	13,3	5,5	20,3	5,0	22,00		7,0
551-010-1030	1,0	30,0	31,40	30,0	16,0	6,4	20,3	5,0	26,00		8,0
551-015-1016	1,5	16,0	26,10	24,0	18,9	6,0	20,3	8,0	26,00		12,2
551-015-1019	1,5	19,0	30,60	28,5	21,3	7,0	20,3	8,0	30,00		11,6
551-015-1022	1,5	22,0	35,10	33,0	22,5	7,5	25,3	8,0	33,00		12,7
551-015-1026	1,5	26,0	41,10	39,0	23,2	8,5	28,3	8,0	36,00		12,0
551-015-1030	1,5	30,0	47,10	45,0	27,2	10,0	30,0	12,0	42,00		12,1
551-020-1016	2,0	16,0	34,80	32,0	23,5	8,0	25,3	8,0	33,00		13,6
551-020-1019	2,0	19,0	40,80	38,0	24,2	9,0	25,3	8,0	36,00		12,0
551-020-1022	2,0	22,0	46,80	44,0	27,9	10,0	30,3	10,0	42,00		14,0
551-020-1026	2,0	26,0	54,80	52,0	31,4	12,0	35,3	12,0	48,00		13,7
551-020-1030	2,0	30,0	62,80	60,0	34,1	13,0	40,3	12,0	54,00		17,0
551-025-1016	2,5	16,0	43,50	40,0	28,1	10,0	30,3	12,0	40,00		15,2
551-025-1019	2,5	19,0	51,00	47,5	27,1	11,0	35,3	12,0	42,00		13,0
551-025-1022	2,5	22,0	58,50	55,0	30,1	12,0	45,3	12,0	48,00		15,7
551-025-1026	2,5	26,0	68,50	65,0	33,2	15,0	45,3	15,0	54,00		16,0
551-025-1030	2,5	30,0	78,50	75,0	39,0	16,0	50,3	15,0	64,00		20,0
551-030-1016	3,0	16,0	52,20	48,0	31,7	12,0	40,3	12,0	46,00		18,1
551-030-1019	3,0	19,0	61,20	57,0	36,0	13,0	40,3	14,0	54,00		17,1
551-030-1022	3,0	22,0	70,20	66,0	36,9	15,0	50,3	15,0	58,00		17,1
551-030-1026	3,0	26,0	82,20	78,0	38,4	17,0	50,3	15,0	64,00		18,0
551-030-1030	3,0	30,0	94,20	90,0	43,8	19,0	60,3	20,0	74,00		22,0
551-035-1016	3,5	16,0	60,90	56,0	36,4	14,0	45,3	15,0	53,00		19,8
551-035-1019	3,5	19,0	71,40	66,5	36,9	15,0	50,3	15,0	58,00		18,0
551-035-1022	3,5	22,0	81,90	77,0	39,1	17,0	55,3	15,0	64,00		18,0
551-035-1026	3,5	26,0	95,90	91,0	42,2	20,0	60,3	20,0	72,00		20,0
551-035-1030	3,5	30,0	110,00	105,0	47,3	23,0	70,3	20,0	82,00	43,0	22,0

weitere siehe nächste Seite

Übersetzung: 1:1

Eingriffswinkel: 20°
 Achswinkel: $\Sigma = 90^\circ$
 Verzahnung: gerade
 Werkstoff: Stahl C45

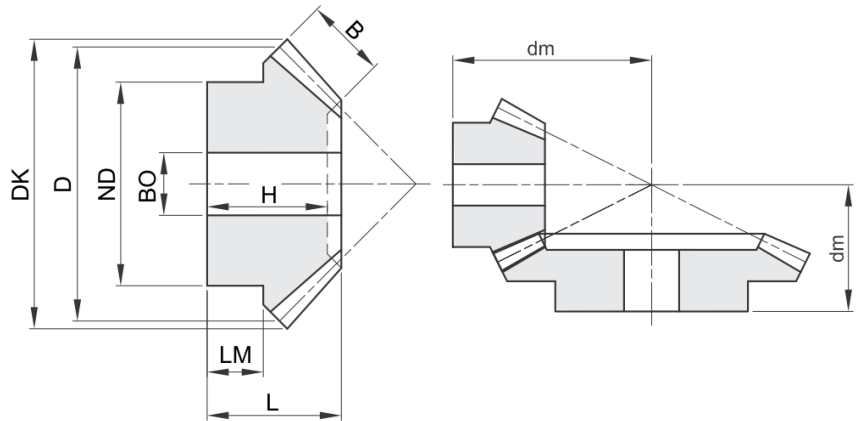


Bestellnummer	Modul	ZZ	DK	D	L	B	ND	BO	dm	H	LM
551-040-1016	4,0	16,0	69,70	64,0	44,3	15,0	50,3	15,0	64,00		25,1
551-040-1019	4,0	19,0	81,70	76,0	44,4	18,0	55,3	18,0	68,00		22,0
551-040-1022	4,0	22,0	93,70	88,0	45,9	20,0	60,3	18,0	74,00		22,0
551-040-1026	4,0	26,0	109,70	104,0	48,0	23,0	70,3	20,0	82,00	43,0	22,0
551-040-1030	4,0	30,0	125,70	120,0	54,2	26,0	80,3	25,0	94,00	49,0	25,0
551-045-1016	4,5	16,0	78,40	72,0	46,3	17,5	55,3	18,0	68,00		25,0
551-045-1019	4,5	19,0	91,80	85,5	47,3	20,0	60,3	20,0	74,00		25,0
551-045-1022	4,5	22,0	105,30	99,0	50,1	22,0	70,3	20,0	82,00		25,0
551-045-1026	4,5	26,0	123,30	117,0	53,2	25,0	75,3	20,0	92,00	45,0	25,0
551-045-1030	4,5	30,0	141,40	135,0	60,0	29,0	80,3	25,0	105,00	54,0	28,0
551-050-1016	5,0	16,0	87,10	80,0	48,9	18,0	60,3	20,0	74,00		25,0
551-050-1019	5,0	19,0	102,10	95,0	52,2	22,0	60,3	20,0	82,00		25,0
551-050-1022	5,0	22,0	117,10	110,0	58,2	24,0	80,3	20,0	94,00	52,0	30,0
551-050-1026	5,0	26,0	137,10	130,0	62,7	29,0	80,3	20,0	105,00	57,0	30,0
551-050-1030	5,0	30,0	157,10	150,0	68,9	32,0	80,3	30,0	119,00	63,0	35,0

Übersetzung: 1:2

Eingriffswinkel: 20°
 Achswinkel: $\Sigma = 90^\circ$
 Verzahnung: gerade
 Werkstoff: Stahl C45

Abgabe erfolgt satzweise!

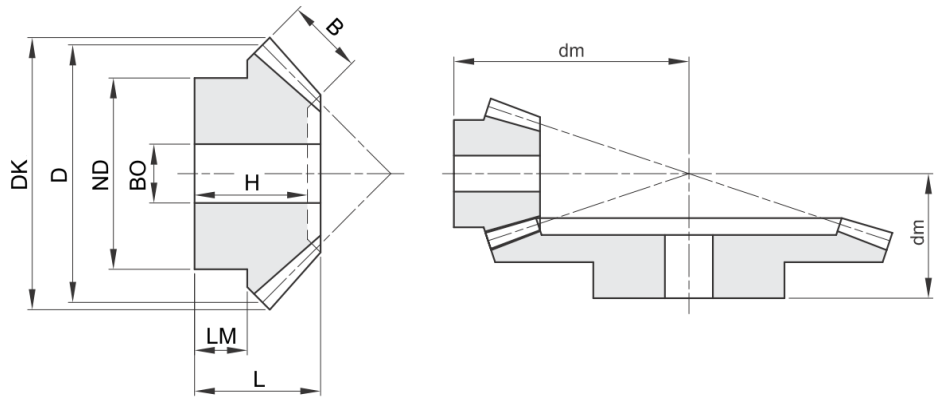


Bestellnummer	Modul	ZZ	DK	D	L	B	ND	BO	dm	H	LM
551-010-2015	1,0	15	17,4	15	11,9	5	13	4	22,0		6,6
551-010-2030	1,0	30	30,6	30	15,1	5	20	5	20,0	14,0	9,0
551-015-2015	1,5	15	26,1	23	21,1	9	20	8	35,0		12,0
551-015-2030	1,5	30	45,9	45	25,2	9	32	8	32,0	23,0	16,0
551-020-2015	2,0	15	34,8	30	26,0	12	25	8	45,0		13,8
551-020-2030	2,0	30	61,2	60	29,8	12	40	12	39,0	27,0	18,0
551-025-2015	2,5	15	43,5	38	31,8	15	32	12	55,0		16,2
551-025-2030	2,5	30	76,5	75	33,7	15	45	15	45,0	30,0	20,0
551-030-2015	3,0	15	52,2	45	37,3	17	40	12	66,0		19,8
551-030-2030	3,0	30	91,8	90	42,1	17	55	15	56,0	38,0	25,0
551-035-2015	3,5	15	60,9	53	46,1	21	45	15	79,0		24,7
551-035-2030	3,5	30	107,1	105	45,0	21	60	20	61,0	40,0	25,0
551-040-2015	4,0	15	69,6	60	48,6	23	50	20	87,0		24,6
551-040-2030	4,0	30	122,3	120	57,3	23	80	20	76,0	52,0	35,0
551-045-2015	4,5	15	78,3	68	51,4	26	60	20	94,0		24,7
551-045-2030	4,5	30	137,6	135	60,3	26	80	25	81,0	53,0	35,0
551-050-2015	5,0	15	87,0	75	57,6	30	60	20	104,0		25,3
551-050-2030	5,0	30	152,9	150	62,5	30	80	25	85,0	56,0	35,0

Übersetzung: 1:3

Eingriffswinkel: 20°
 Achswinkel: $\Sigma = 90^\circ$
 Verzahnung: gerade
 Werkstoff: Stahl C45

Abgabe erfolgt satzweise!

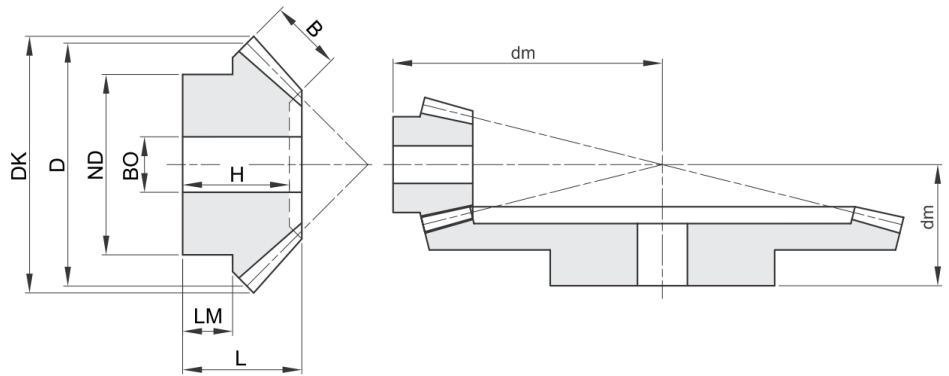


Bestellnummer	Modul	ZZ	DK	D	L	B	ND	BO	dm	H	LM
551-010-3015	1,0	15	17,7	15	16,6	7	13	4	32,0		9,3
551-010-3045	1,0	45	45,3	45	17,1	7	25	8	22,0	15,0	10,0
551-015-3015	1,5	15	26,5	23	22,6	11	19	8	46,0		11,7
551-015-3045	1,5	45	68,1	68	29,6	11	45	14	37,0	27,0	20,0
551-020-3015	2,0	15	35,4	30	28,9	14	25	8	60,0		14,2
551-020-3045	2,0	45	90,8	90	32,1	14	45	15	42,0	29,0	20,0
551-025-3015	2,5	15	44,2	38	34,6	18	32	12	73,0		15,9
551-025-3045	2,5	45	113,4	113	39,7	18	60	20	52,0	36,0	25,0
551-030-3015	3,0	15	53,0	45	41,3	21	40	15	88,0		19,7
551-030-3045	3,0	45	136,1	135	47,2	21	60	20	62,0	42,5	30,0
551-035-3015	3,5	15	61,9	53	49,6	24	45	15	105,0		25,1
551-035-3045	3,5	45	158,8	158	54,4	24	80	20	72,0	49,0	35,0
551-040-3015	4,0	15	70,7	60	54,3	28	50	20	117,0		25,4
551-040-3045	4,0	45	181,5	180	57,0	28	80	22	77,0	51,0	35,0
551-045-3015	4,5	15	79,5	68	55,2	29	55	20	128,0		24,8
551-045-3045	4,5	45	204,2	203	63,9	29	90	25	87,0	57,0	40,0
551-050-3015	5,0	15	88,4	75	65,3	33	60	20	145,0		30,0
551-050-3045	5,0	45	226,9	225	66,7	33	90	28	92,0	59,0	40,0

Übersetzung: 1:4

Eingriffswinkel: 20°
 Achswinkel: $\Sigma = 90^\circ$
 Verzahnung: gerade
 Werkstoff: Stahl C45

Abgabe erfolgt satzweise!



Bestellnummer	Modul	ZZ	DK	D	L	B	ND	BO	dm	H	LM
551-010-4015	1,0	15	17,8	15	17,2	9	13	4	38,0		7,7
551-010-4060	1,0	60	60,3	60	17,1	9	30	8	22,0	15,0	10,0
551-015-4015	1,5	15	26,7	23	23,0	11	20	8	57,0		11,7
551-015-4060	1,5	60	90,4	90	34,0	11	50	15	42,0	31,0	25,0
551-020-4015	2,0	15	35,6	30	31,0	16	25	8	75,0		14,4
551-020-4060	2,0	60	120,6	120	37,6	16	60	16	48,0	34,0	25,0
551-025-4015	2,5	15	44,5	38	38,1	19	32	14	94,0		18,4
551-025-4060	2,5	60	150,7	150	44,8	19	60	20	58,0	40,0	30,0
551-030-4015	3,0	15	53,3	45	48,1	23	40	15	115,0		24,5
551-030-4060	3,0	60	180,8	180	53,2	23	80	20	69,0	48,0	35,0
551-035-4015	3,5	15	62,2	53	52,1	26	45	15	131,0		25,1
551-035-4060	3,5	60	211,0	210	60,4	26	90	25	79,0	54,0	40,0
551-040-4015	4,0	15	71,1	60	55,1	30	50	20	145,0		23,8
551-040-4060	4,0	60	241,1	240	60,8	30	90	28	82,0	53,0	40,0
551-045-4015	4,5	15	79,9	68	59,1	34	60	20	160,0		24,1
551-045-4060	4,5	60	271,2	270	68,2	34	100	30	92,0	61,0	40,0
551-050-4015	5,0	15	88,8	75	68,1	38	70	20	180,0		29,4
551-050-4060	5,0	60	301,3	300	73,5	38	110	30	100,0	66,0	40,0

