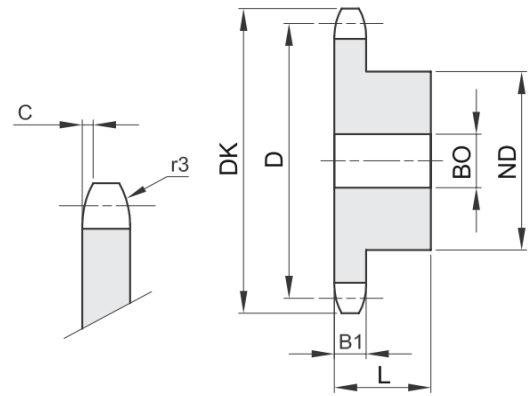


**ISO-Nr. :** **06 B-1**  
 9,525 x 5,72 mm  
 3/8" x 7/32"

Rollen Ø: 6,35 mm  
 Werkstoff: Stahl C45, gehärtete Zähne HRC 50

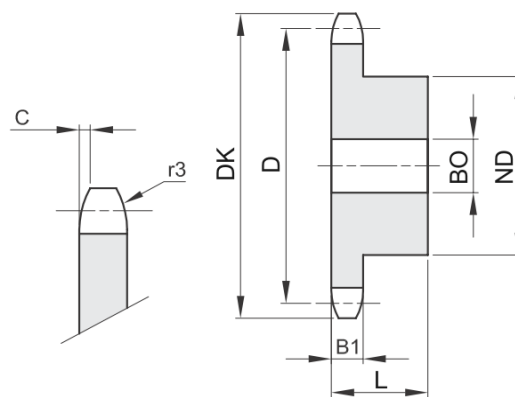


B1	C	r3
5,3	1,0	10

Bestellnummer	ZZ	DK	D	ND	BO	L
601-101-0413	13	43,5	39,80	28	8	25
601-101-0414	14	46,5	42,80	31	8	25
601-101-0415	15	49,5	45,81	34	8	25
601-101-0416	16	52,5	48,82	37	10	28
601-101-0417	17	55,5	51,83	40	10	28
601-101-0418	18	58,6	54,85	43	10	28
601-101-0419	19	61,6	57,87	45	10	28
601-101-0420	20	64,6	60,89	46	10	28
601-101-0421	21	67,6	63,91	48	12	28
601-101-0422	22	70,6	66,93	50	12	28
601-101-0423	23	73,7	69,95	52	12	28
601-101-0424	24	76,7	72,97	54	12	28
601-101-0425	25	79,7	76,00	57	12	28
601-101-0430	30	94,8	92,12	60	12	30

**ISO-Nr. :** **08 B-1**  
 12,7 x 7,75 mm  
 1/2" x 5/16"

Rollen Ø: 8,51 mm  
 Werkstoff: Stahl C45, gehärtete Zähne HRC 50

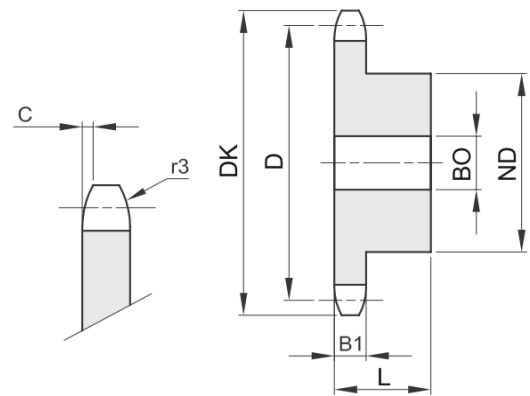


B1	C	r3
7,2	1,3	13

Bestellnummer	ZZ	DK	D	ND	BO	L
601-201-0412	12	53,9	49,07	33	10	28
601-201-0413	13	57,9	53,06	37	10	28
601-201-0414	14	61,9	57,07	41	10	28
601-201-0415	15	65,9	61,09	45	10	28
601-201-0416	16	69,9	65,10	50	12	28
601-201-0417	17	74,0	69,11	52	12	28
601-201-0418	18	78,0	73,14	56	12	28
601-201-0419	19	82,0	77,16	60	12	28
601-201-0420	20	86,0	81,19	64	12	28
601-201-0421	21	90,1	85,22	68	14	28
601-201-0422	22	94,1	89,24	70	14	28
601-201-0423	23	98,1	93,27	70	14	28
601-201-0424	24	102,1	97,29	70	14	28
601-201-0425	25	106,2	101,33	70	14	28
601-201-0430	30	126,3	121,50	80	16	30

**ISO-Nr. :** **10 B-1**  
 15,875 x 9,65 mm  
 5/8" x 3/8"

Rollen Ø: 10,16 mm  
 Werkstoff: Stahl C45, gehärtete Zähne HRC 50

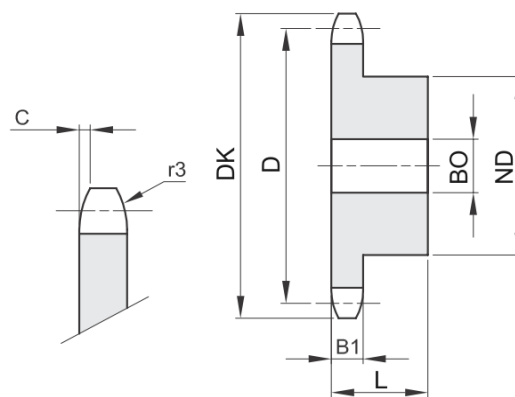


B1	C	r3
9,1	1,6	16

Bestellnummer	ZZ	DK	D	ND	BO	L
601-301-0412	12	68,2	61,34	42	12	30
601-301-0413	13	73,2	66,32	47	12	30
601-301-0414	14	78,2	71,34	52	12	30
601-301-0415	15	83,2	76,36	57	12	30
601-301-0416	16	88,3	81,37	60	12	30
601-301-0417	17	93,3	86,39	60	12	30
601-301-0418	18	98,3	91,42	70	14	30
601-301-0419	19	103,3	96,45	70	14	30
601-301-0420	20	108,4	101,49	75	14	30
601-301-0421	21	113,4	106,52	75	16	30
601-301-0422	22	118,4	111,55	80	16	30
601-301-0423	23	123,5	116,58	80	16	30
601-301-0424	24	128,5	121,62	80	16	30
601-301-0425	25	133,6	126,66	80	16	30
601-301-0430	30	158,8	151,87	90	20	35

**ISO-Nr. :** **12 B-1**  
 19,05 x 11,68 mm  
 3/4" x 7/16"

Rollen Ø: 12,07 mm  
 Werkstoff: Stahl C45, gehärtete Zähne HRC 50

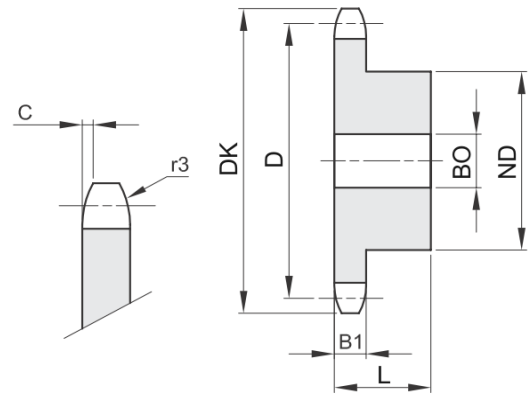


B1	C	r3
11,1	2,0	19

Bestellnummer	ZZ	DK	D	ND	BO	L
601-401-0412	12	81,8	73,60	52	16	35
601-401-0413	13	87,8	79,59	58	16	35
601-401-0414	14	93,8	85,61	64	16	35
601-401-0415	15	99,8	91,63	70	16	35
601-401-0416	16	105,8	97,65	75	16	35
601-401-0417	17	111,9	103,67	80	16	35
601-401-0418	18	117,9	109,71	80	16	35
601-401-0419	19	123,9	115,75	80	16	35
601-401-0420	20	130,0	121,78	80	16	35
601-401-0421	21	136,0	127,82	90	20	40
601-401-0422	22	142,0	133,86	90	20	40
601-401-0423	23	148,1	139,90	90	20	40
601-401-0424	24	154,1	145,94	90	20	40
601-401-0425	25	160,2	152,00	90	20	40
601-401-0430	30	190,4	182,25	95	20	40

**ISO-Nr. :** **16 B-1**  
 25,4 x 17,02 mm  
 1" x 17,02 mm

Rollen Ø: 15,88 mm  
 Werkstoff: Stahl C45, gehärtete Zähne HRC 50



B1	C	r3
16,2	2,5	26

Bestellnummer	ZZ	DK	D	ND	BO	L
601-501-0412	12	109,7	98,14	69	16	40
601-501-0413	13	117,7	106,12	78	16	40
601-501-0414	14	125,7	114,15	84	16	40
601-501-0415	15	133,7	122,17	92	16	40
601-501-0416	16	141,8	130,20	100	20	45
601-501-0417	17	149,8	138,22	100	20	45
601-501-0418	18	157,8	146,28	100	20	45
601-501-0419	19	165,9	154,33	100	20	45
601-501-0420	20	173,9	162,38	100	20	45
601-501-0421	21	182,0	170,43	110	20	50
601-501-0422	22	190,1	178,48	110	20	50
601-501-0423	23	198,1	186,53	110	20	50
601-501-0424	24	206,1	194,59	110	20	50
601-501-0425	25	214,2	202,65	110	20	50
601-501-0430	30	254,6	243,00	120	20	50

